

IABV

ESTA MARCA RODA COM VOCÊ



FM 584176



IABV HOJE

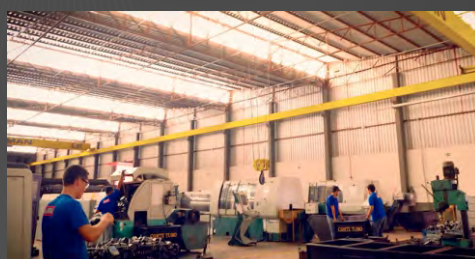
A IABV – Indústria de Artefatos de Borracha Vencedora Ltda foi fundada em 16 de maio de 1995, pelos sócios diretores Francisco Barbosa Filho, Idemar Ferreira da Silva (in memorian) e Waldir Boff.

Há mais de 23 anos atuando no mercado como um dos maiores fabricantes de peças para caminhões e carretas no Brasil. A IABV fabrica mais de mil produtos, que são aplicados em veículos utilitários e médio porte, com foco principal na linha de caminhões, carretas e ônibus das mais variadas marcas e modelos existentes no mercado atual.

Com uma estrutura de representantes e tele-vendas que abrange todo o território nacional, atendendo montadores e mercado de reposição. Além de comercializar os produtos nos países da América do Sul, Central, Oriente Médio e Europa.

Os produtos são desenvolvidos com tecnologia de ponta e qualidade com alta precisão desde o projeto, por meio de softwares de modelagem CAD/CAM e 3D com a mais recente tecnologia, acompanhada de tornos, centros de usinagens CNC de altíssimo desempenho e novas injetoras de borracha computadorizadas. Atendendo assim, com precisão todas as especificações que o mercado exige, para a cada dia melhor satisfazer as necessidades dos nossos clientes.

Assim, a IABV vem buscando qualidade e tecnologia para garantir a satisfação dos clientes com um mix de produtos. IABV, esta marca roda com você!



MISSÃO

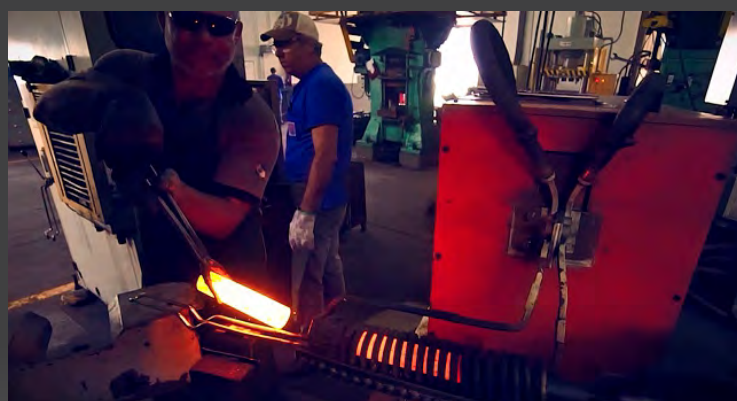
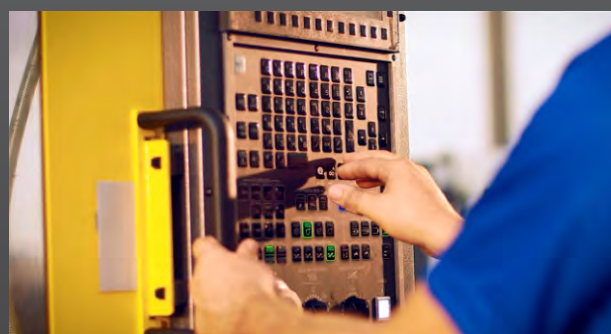
Oferecer produtos de alta tecnologia e durabilidade, seguindo rigorosos padrões de qualidade, com profissionais altamente qualificados, agregando valor para nossos clientes, fornecedores e colaboradores.

VISÃO

Ser referência no mercado de reposição a nível Brasil e América Latina até 2023.

VALORES

- Busca da Satisfação dos clientes e colaboradores;
- Respeito ao Meio Ambiente;
- Trabalho com ética e responsabilidade;
- Trabalhar com segurança;
- Busca de novas Tecnologias para fabricação de produtos.



Sistema de Gestão de Qualidade



Com o intuito de satisfazer cada dia mais os seus clientes e garantir a qualidade de seus produtos, a IABV - Indústria de Artefatos de Borracha Vencedora Ltda, acaba de receber sua mais nova certificação ISO 9001 versão 2015 para Sistemas de Gestão da Qualidade, com validade até 2021.

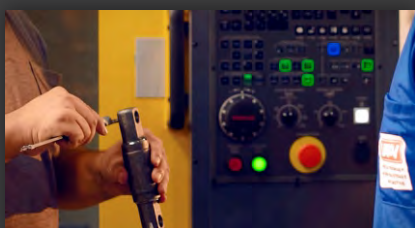
Recentemente a empresa passou por uma auditoria de re-certificação da ISO, pelo órgão certificador BSI Group (empresa internacional de normas de negócios), sendo que o principal objetivo foi reavaliar a conformidade do Sistema de Gestão da IABV. Essa certificação, é o resultado do trabalho de toda empresa e empenho de cada colaborador na busca da melhoria contínua.

A ISO 9001 oferece, além da possibilidade de ampliar mercados, uma série de vantagens para a empresas: aumentar o nível de organização interna, controle da administração e da produtividade.

Além desses benefícios, a ISO 9001 também leva à redução de custos, à diminuição do número de erros e melhora a credibilidade junto a seus clientes.

O Sistema de Gestão da Qualidade faz parte de vários sistemas que existem nas organizações, entre ele: o Sistema de Informação, Sistema Financeiro e o Sistema de Vendas. Ao se implantar o SGQ buscasse algo que seja compatível com a organização, que agregue valor e que seja interligado com outros processos organizacionais.

Assim, a IABV tem seu Sistema de Gestão da Qualidade Certificado na NBR ISO 9001:2015. A certificação é o resultado do trabalho de toda empresa e empenho de cada colaborador na busca da melhoria contínua.



bsi.  By Royal Charter

Certificado de Registro

SISTEMA DE GESTÃO DA QUALIDADE - ISO 9001:2015

Certificamos que:

IABV Indústria de Artefatos de Borracha Vencedora Ltda.
Rodovia PR 444, Km 38, s/n
Mandaguari
Paraná
86975-000
Brasil

Possui o Certificado Número: **FS 585154**

e opera um Sistema de Gestão da Qualidade conforme os requisitos da ISO 9001:2015 para o escopo à seguir:

Fabricação e vendas de componentes para aplicação na estrutura de veículos: utilitários, caminhões de médio porte e grande porte, carretas e ônibus; e fabricação e vendas de peças para veículos da linha agrícola, com enfoque em peças que requerem aplicação de borracha.

Assina pelo BSI: 
Carlos Pitanga, Chief Operating Officer Assurance – Americas

Data de Registro Original: 2013-08-08
Data da Última Revisão 2019-07-12

Data efetiva: 2019-08-08
Data de validade: 2022-08-07

Página: 1 de 1

...making excellence a habit.™



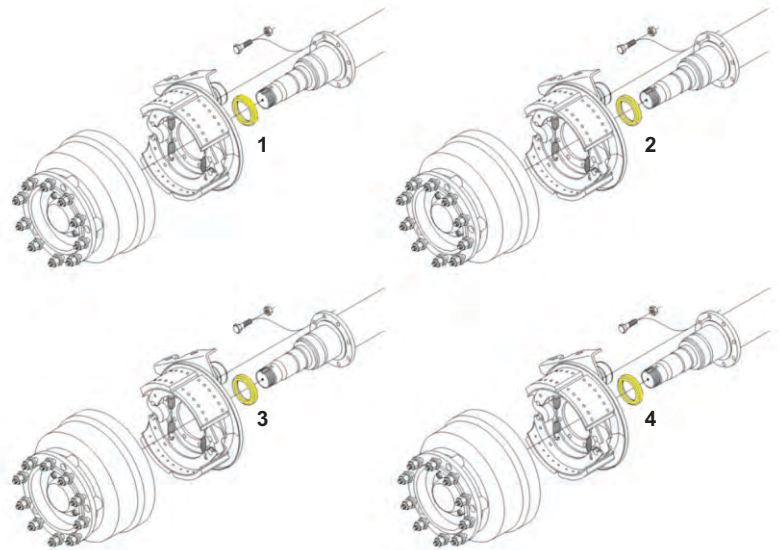
IABV
ESTA MARCA RODA COM VOCÊ



TRUCKS & CARRETAS

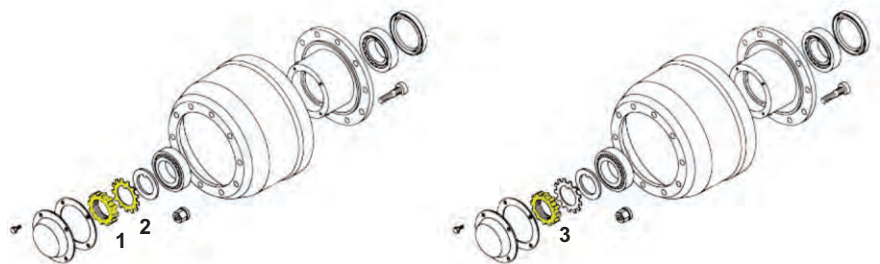
MERCADO DE REPOSIÇÃO

EIXO CARRETA



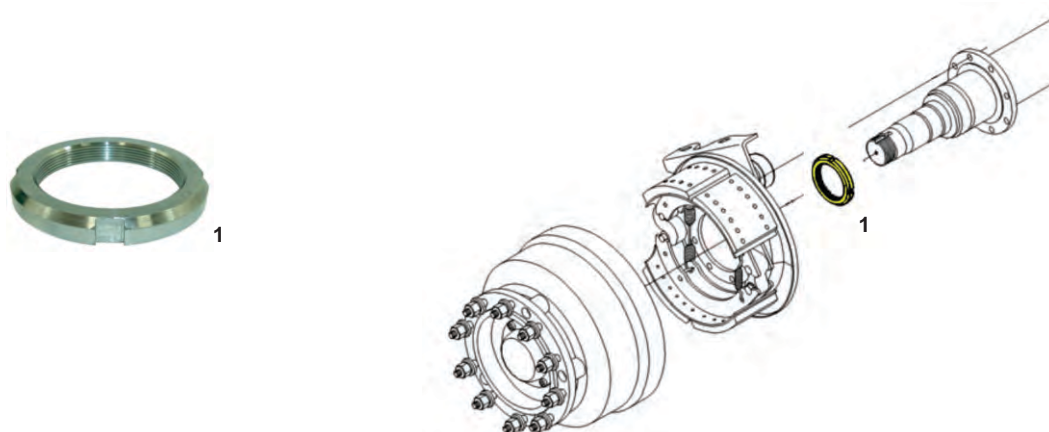
REF.	Nº ORIGINAL	CÓD. IABV	DESCRIÇÃO	COMPATÍVEL COM O MODELO
1	***	4015	ANEL PISTA (ALTURA 22MM)	CARRETA NOMA
2	***	4016	ANEL PISTA (ALTURA 22MM)	CARRETA RANDON MASTER (99 EM DIANTE)
3	3893250162	4135	ANEL PISTA (ALTURA 26MM)	CARRETAS NOMA/KRONE/IDEROL
4	***	4136	ANEL PISTA (ALTURA 26MM)	CARRETAS NOMA/GUERRA

EIXO CARRETA



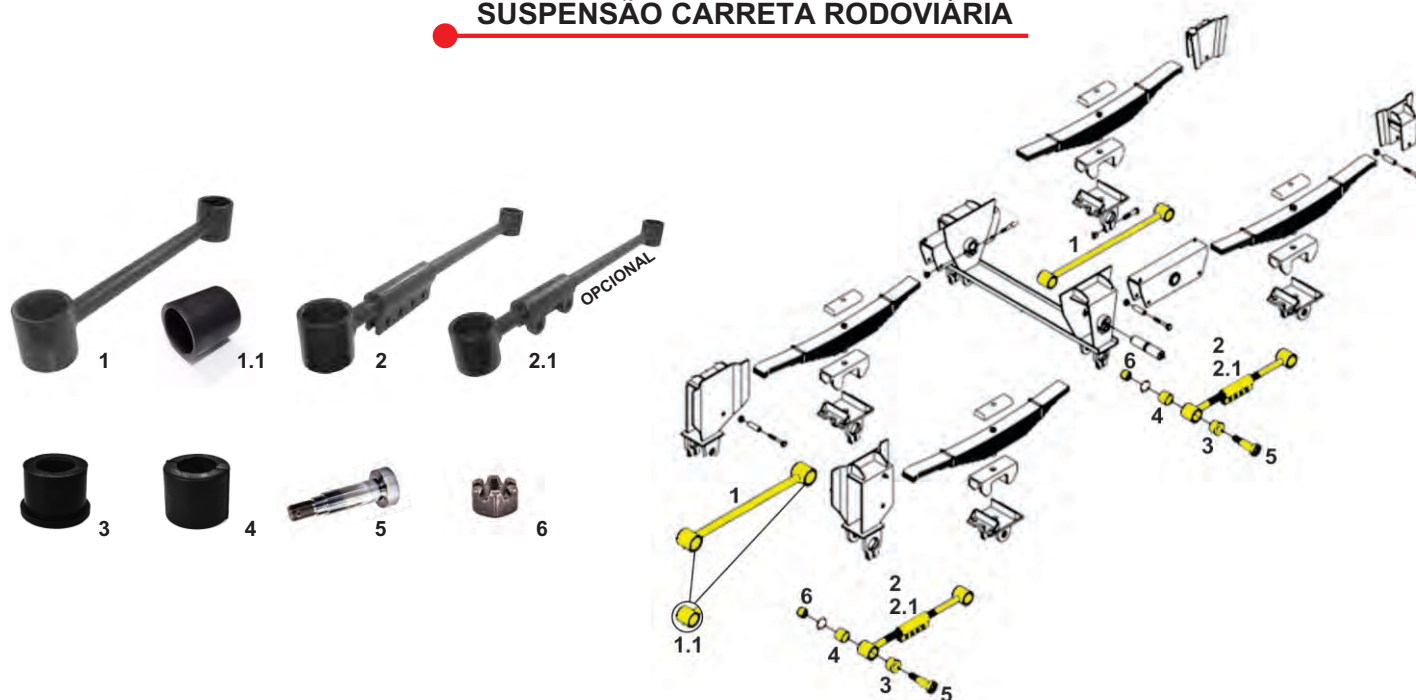
REF.	Nº ORIGINAL	CÓD. IABV	DESCRIÇÃO	COMPATÍVEL COM O MODELO
1	3103564230	4017	PORCA	CARRETA RANDON
2	***	4233	TRAVA ARANHA	MASTER/RANDON/CARRETAS DIVERSAS
3	3103564630	4014	PORCA	CARRETAS RANDON/FACCHINI/IDEROL

EIXO CARRETA - COMPATÍVEL IDEROL/KRONE



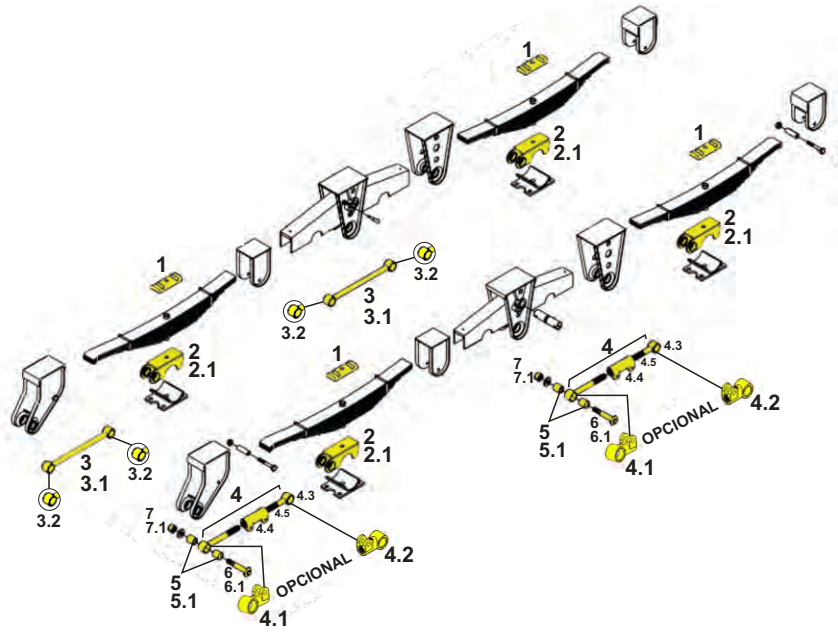
REF.	Nº ORIGINAL	CÓD. IABV	DESCRIÇÃO	COMPATÍVEL COM O MODELO
1	***	4020	PORCA EIXO	CARRETAS KRONE/IDEROL

SUSPENSÃO CARRETA RODOVIÁRIA



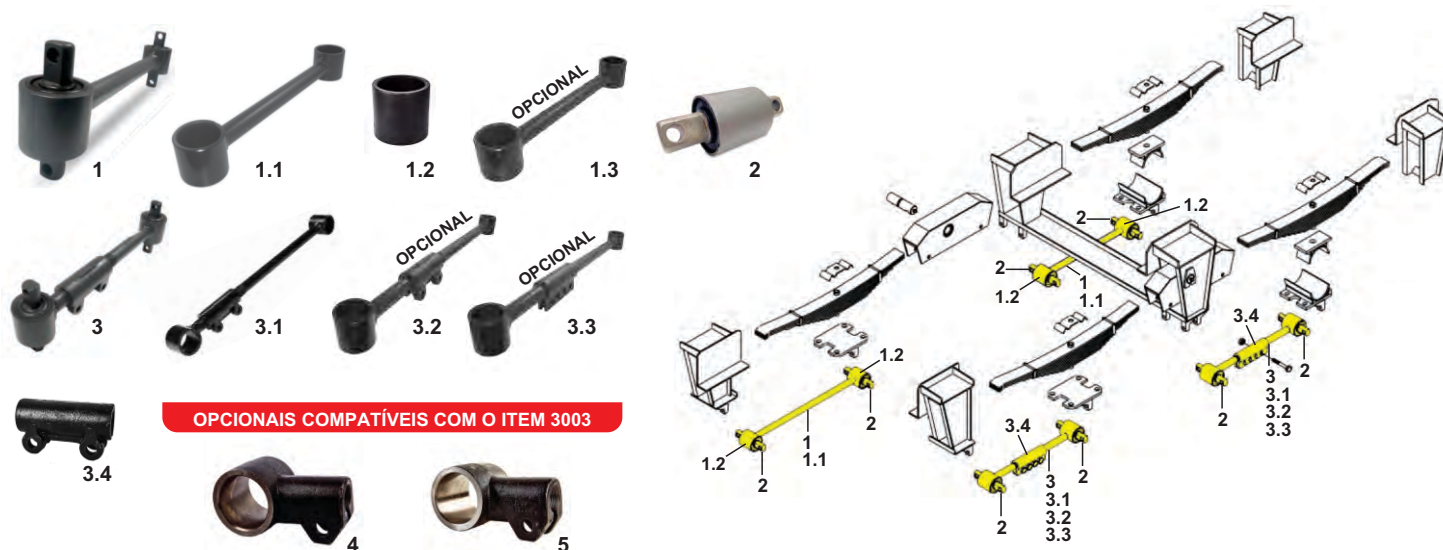
REF.	Nº ORIGINAL	CÓD. IABV	DESCRIÇÃO	COMPATÍVEL COM O MODELO
1	***	4087	TENSOR FIXO	CARRETAS RODOVIÁRIA/RANDON
1.1	***	4086	OLHAL TENSOR	CARRETAS RODOVIÁRIA
2	***	4065	TENSOR REGULÁVEL	CARRETAS RODOVIÁRIA
2.1	***	4112	TENSOR REGULÁVEL	CARRETAS RODOVIÁRIA
3	202000051	2002	BUCHA COM ABA	CARRETAS RODOVIÁRIA
4	202000052	2003	BUCHA RODOVIÁRIA	CARRETAS RODOVIÁRIA
5	***	5005	PINO TENSOR 1" X 14 FPP	CARRETAS RODOVIÁRIA
6	***	5040	PORCA CASTELO 1" X 14 FPP	CARRETAS RODOVIÁRIA

SUSPENSÃO CARRETA



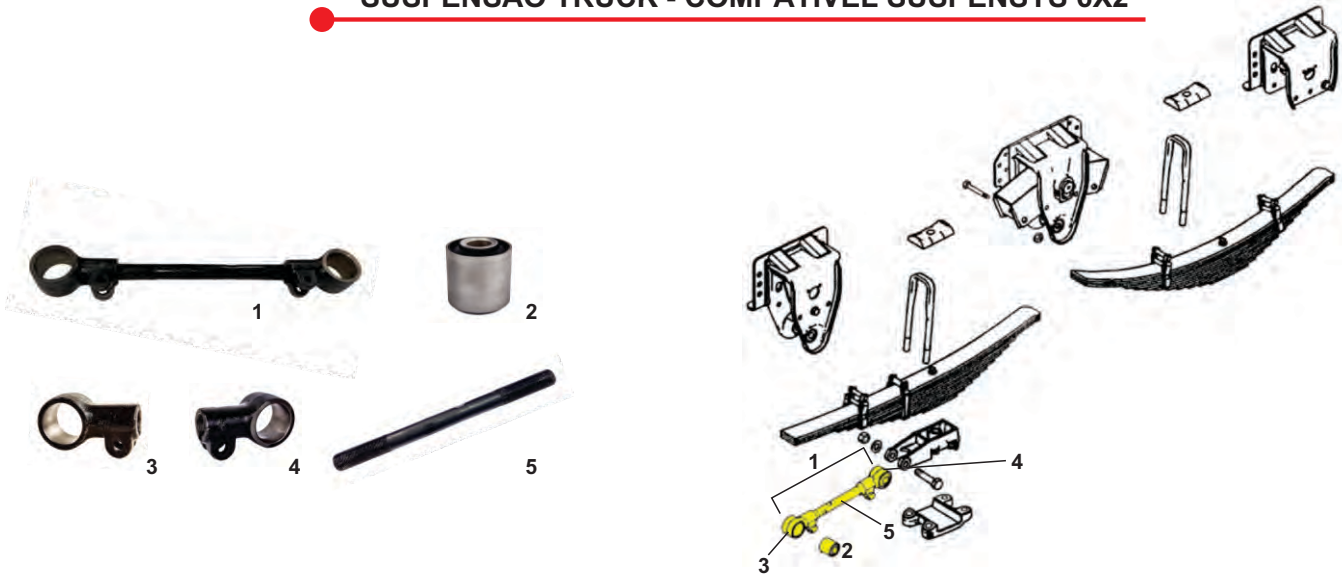
REF.	Nº ORIGINAL	CÓD. IABV	DESCRIÇÃO	COMPATÍVEL COM O MODELO
1	***	4204	GUIA DE GRAMPO	CARRETAS DIVERSAS
2	***	4100	SAPATA	CARRETA RANDON SUPER LEVE
2.1	***	4122	SAPATA	CARRETA RANDON
3	***	4178	TENSOR FIXO	CARRETA RANDON SUPER LEVE
3.1	***	4198	TENSOR FIXO	CARRETA RANDON SUPER LEVE
3.2	***	4088	OLHAL TENSOR	CARRETA RANDON SUPER LEVE
4	***	4133	TENSOR REGULÁVEL	CARRETA RANDON SUPER LEVE
4.1	***	4201	PONTEIRA DIREITA	CARRETA RANDON SUPER LEVE
4.2	***	4202	PONTEIRA ESQUERDA	CARRETA RANDON SUPER LEVE
4.3	***	4088	OLHAL TENSOR	CARRETA RANDON SUPER LEVE
4.4	***	4023	LUVA FUNDIDA	CARRETA RODOVIÁRIA E RANDON SUPER LEVE
4.5	***	4071	VARÃO (ROSCA DIREITA)	CARRETA RODOVIÁRIA E RANDON SUPER LEVE
5	3893205581 991008 R71000004	3007	BUCHA CÔNICA	CARRETAS RANDON
5.1	***	3082	BUCHA CÔNICA	CARRETAS RANDON
6	***	5003	PINO TENSOR 1" 14 FPP	CARRETA RANDON SUPER LEVE
6.1	***	5004	PINO TENSOR M24 X 2	CARRETA RANDON SUPER LEVE
7	***	5040	PORCA CASTELO 1" 14 FPP (PINO 5003)	CARRETA RANDON SUPER LEVE
7.1	***	5043	PORCA PARLOCK M24 X 2 (PINO 5004)	CARRETA RANDON SUPER LEVE

TRUCK MECÂNICO - COMPATÍVEL GUERRA/RANDON



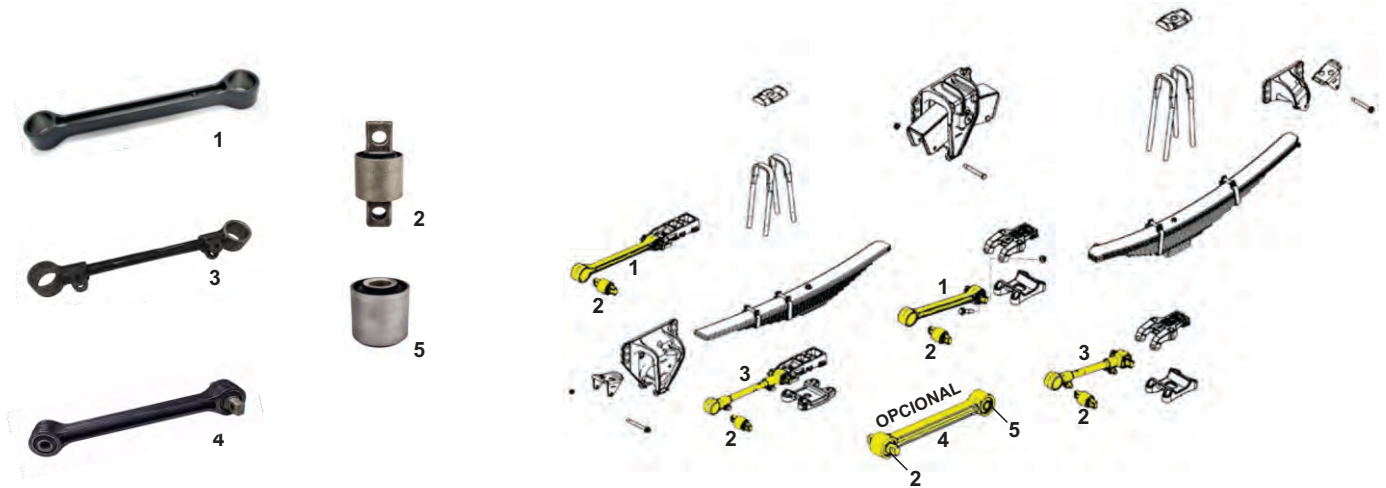
REF.	Nº ORIGINAL	CÓD. IABV	DESCRIÇÃO	COMPATÍVEL COM O MODELO
1	***	4174A	TENSOR FIXO SUSP. (ATÉ 540 MM)	CARRETAS GUERRA
	***	4174G	TENSOR FIXO SUSP. (ATÉ 840 MM)	CARRETAS GUERRA/RANDON (DE 450MM ATÉ 840MM)
1.1	***	4111A	TENSOR FIXO (ATÉ 540 MM)	CARRETAS GUERRA/RANDON (DE 450MM ATÉ 840MM)
	***	4111G	TENSOR FIXO (ATÉ 840 MM)	CARRETAS GUERRA/RANDON (DE 450MM ATÉ 840MM)
1.2	***	4085	OLHAL TENSOR	CARRETAS GUERRA/RANDON
1.3	***	4141	TENSOR FIXO	CARRETAS RANDON
2	3893207281 R71000000 100000152081	3003	BUCHA COM PINO	CARRETAS GUERRA
3	***	4230	TENSOR REGULÁVEL C/ LUVA FUNDIDA E BUCHA	CARRETAS GUERRA
3.1	***	4211	TENSOR REGULÁVEL S/ BUCHA	CARRETAS GUERRA
3.2	***	4111	TENSOR REGULÁVEL S/ BUCHA	CARRETAS RANDON/GUERRA
3.3	***	4064	TENSOR REGULÁVEL S/ BUCHA	CARRETAS RANDON/GUERRA
3.4	***	4009	LUVA FUNDIDA	CARRETAS RANDON
4	***	4199	PONTEIRA DIREITA TENSOR	CARRETAS GUERRA MODELO NOVO
5	***	4200	PONTEIRA ESQUERDA TENSOR	CARRETAS GUERRA MODELO NOVO

SUSPENSÃO TRUCK - COMPATÍVEL SUSPENSYS 6X2



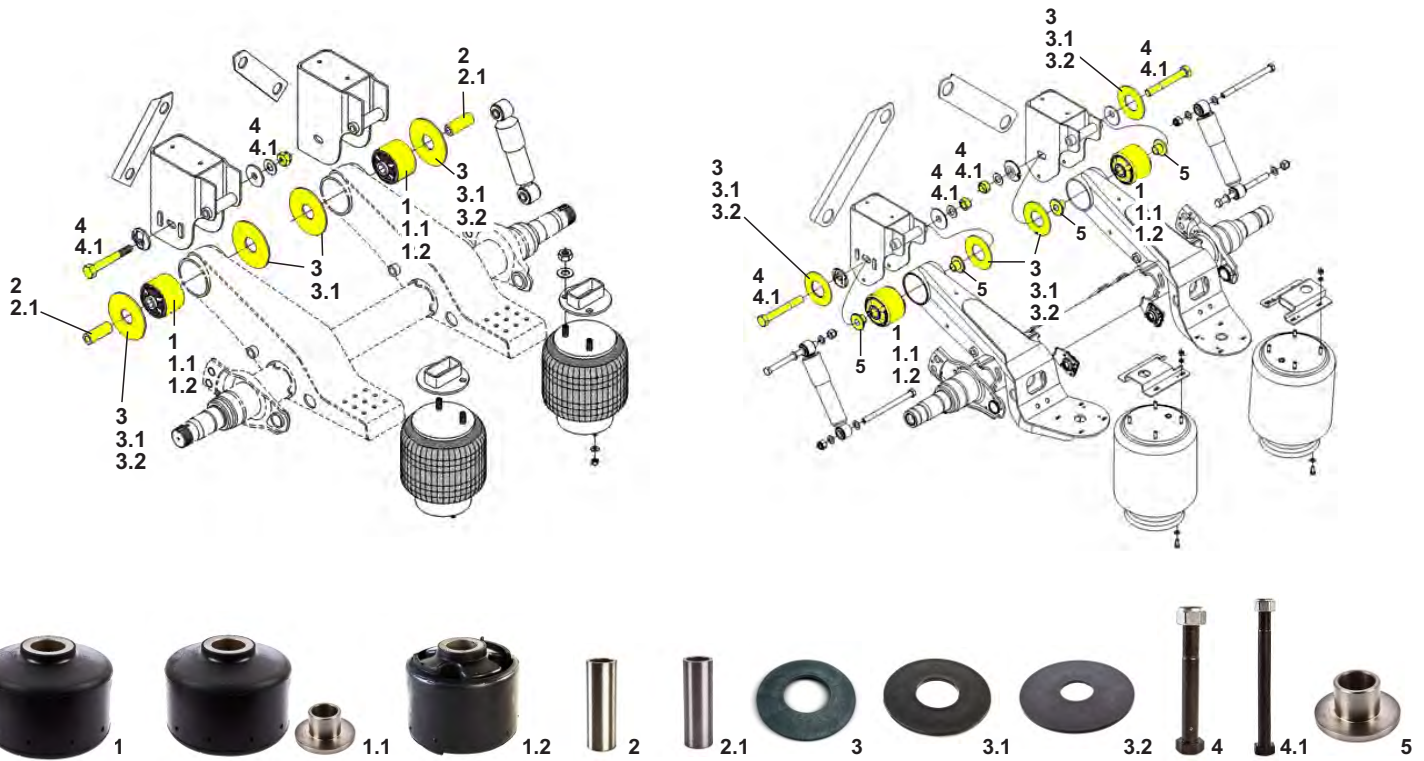
REF.	Nº ORIGINAL	CÓD. IABV	DESCRIÇÃO	COMPATÍVEL COM O MODELO
1	***	4613	TENSOR REGULÁVEL	SUSPENSYS - TRUCK (FORD/VW/VOLVO/SCANIA/MERCEDES BENZ)
2	71700008 BG7X4B612AA	3445	BUCHA DA SUSPENSÃO	SUSPENSYS - TRUCK (FORD/VW/VOLVO/SCANIA/MERCEDES BENZ)
3	***	4512	PONTEIRA ESQUERDA	SUSPENSYS - TRUCK (FORD/VW/VOLVO/SCANIA/MERCEDES BENZ)
4	***	4513	PONTEIRA DIREITA	SUSPENSYS - TRUCK (FORD/VW/VOLVO/SCANIA/MERCEDES BENZ)
5	***	4515	VARÃO 1.5/16 10 FPP	SUSPENSYS - TRUCK (FORD/VW/VOLVO/SCANIA/MERCEDES BENZ)

SUSPENSÃO SUSPENSYS - TRUCK 6X2



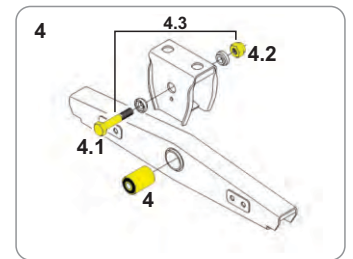
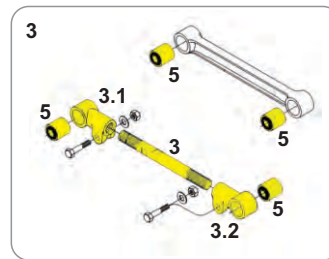
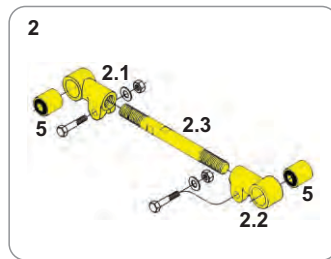
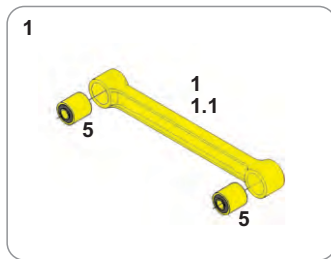
REF.	Nº ORIGINAL	CÓD. IABV	DESCRIÇÃO	COMPATÍVEL COM O MODELO
1	70100059	4506	TENSOR FIXO	SUSPENSYS - TRUCK (FORD/VW/VOLVO/SCANIA/MERCEDES BENZ)
2	71700009 100000152083 100000155932 BG9X4B612AA	3396	BUCHA TIRANTE	SUSPENSYS - TRUCK (FORD/VW/VOLVO/SCANIA/MERCEDES BENZ)
3	71000008	4613	TENSOR REGULÁVEL	SUSPENSYS - TRUCK (FORD/VW/VOLVO/SCANIA/MERCEDES BENZ)
4	70100059	4526	TENSOR FIXO	SUSPENSYS - TRUCK (FORD/VW/VOLVO/SCANIA/MERCEDES BENZ)
5	71700008 BG7X4B612AA	3445	BUCHA DA SUSPENSÃO	SUSPENSYS - TRUCK (FORD/VW/VOLVO/SCANIA/MERCEDES BENZ)

SUSPENSÃO PNEUMÁTICA FS250 - COMPATÍVEL RANDON



REF.	Nº ORIGINAL	CÓD. IABV	DESCRIÇÃO	COMPATÍVEL COM O MODELO
1	100000133571	3392-01	BUCHA SUSPENSÃO PNEUMÁTICA	RANDON FS250 (2014 EM DIANTE)
1.1	212009133 70000035	3392-02	BUCHA SUSPENSÃO PNEUMÁTICA (C/ CASTANHA)	RANDON FS250 NOVA
1.2	212009133	3392	BUCHA SUSPENSÃO	RANDON FS250 NOVA
2	71700007	4347-01	TUCHO PARA BUCHA SUSP. PNEUMÁTICA	RANDON FS250 NOVA
2.1	***	4347	TUCHO PARA BUCHA SUSP. PNEUMÁTICA	RANDON FS250 NOVA
3	921226663	2293	ARRUELA DE NYLON SUSP. PNEUMÁTICA FS250	RANDON FS250 NOVA
3.1	***	2225	ARRUELA DE ENCOSTO DA BUCHA SUSP. PNEUMÁTICA	RANDON FS250 NOVA
3.2	***	2263	ARRUELA DE ENCOSTO DA BUCHA SUSP. PNEUMÁTICA	RANDON FS250 NOVA
4	***	4355-02	PARAFUSO DA BUCHA DA SUSP. PNEUMÁTICA	RANDON FS250 NOVA
4.1	***	4355-A1	PARAFUSO DA BUCHA SUSP. PNEUMÁTICA	RANDON FS250 NOVA
5	70000035	4559	CASTANHA SUSPENSÃO PNEUMÁTICA	RANDON FS250 NOVA

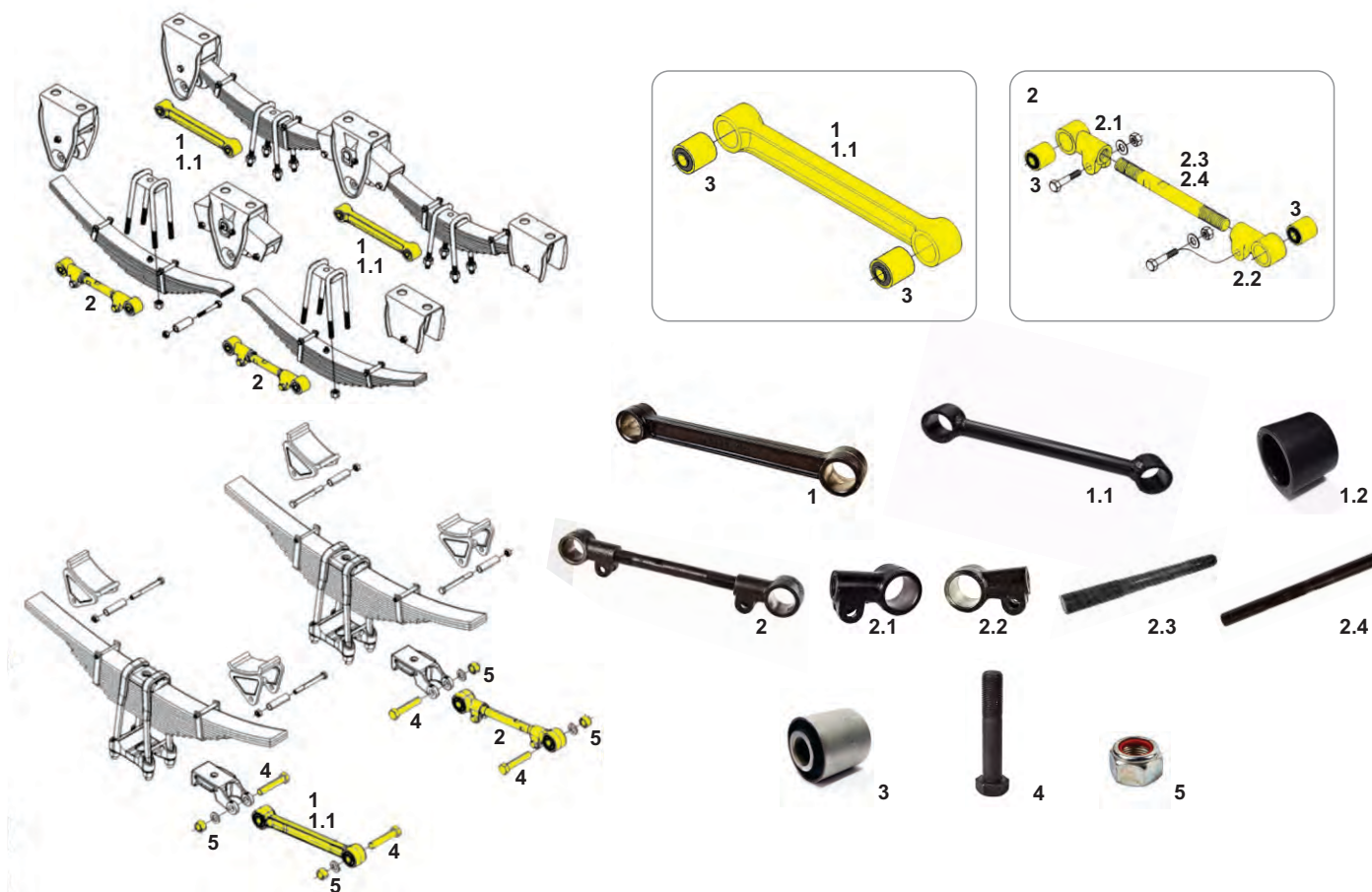
SUSPENSÃO MECÂNICA - COMPATÍVEL LUB-FREE



REF.	Nº ORIGINAL	CÓD. IABV	DESCRIÇÃO	COMPATÍVEL COM O MODELO
1	***	4125	TENSOR FIXO FUNDIDO	CARRETAS RANDON 2000/CARRETAS RANDON MODELO LUB-FREE
1.1	***	4182	TENSOR FIXO	CARRETAS RANDON 2000/CARRETAS RANDON MODELO LUB-FREE
2	***	4276	TENSOR REGULÁVEL	CARRETAS RANDON 2000/CARRETAS RANDON MODELO LUB-FREE
2.1 3.1	***	4123	PONTEIRA DIREITA	CARRETAS RANDON 2000/CARRETAS RANDON MODELO LUB-FREE
2.2 3.2	***	4124	PONTEIRA ESQUERDA	CARRETAS RANDON 2000/CARRETAS RANDON MODELO LUB-FREE
2.3	***	4126	BARRA ROSQUEADA (395MM)	CARRETAS RANDON 2000/CARRETAS RANDON MODELO LUB-FREE
3	***	4189	BARRA ROSQUEADA (460MM)	CARRETAS RANDON 2000/CARRETAS RANDON MODELO LUB-FREE
4	212008921 71700086	3299	BUCHA BALANÇA	CARRETAS RANDON LUB-FREE (2006 EM DIANTE)
4.1	***	4263-03	PINO BALANÇA (S/ PORCA)	CARRETAS RANDON LUB-FREE (2006 EM DIANTE)
4.2	***	4177	PORCA PARLOCK M30 X 2	CARRETAS RANDON LUB-FREE (2006 EM DIANTE)
4.3	***	4263-02	PINO BALANÇA (C/ PORCA)	CARRETAS RANDON LUB-FREE (2006 EM DIANTE)
5	208006277	3116	BUCHA DO TIRANTE	CARRETAS RANDON 2000/CARRETAS RANDON MODELO LUB-FREE

ANOTAÇÕES:

SUSPENSÃO MECÂNICA - COMPATÍVEL MODELO 2000



REF.	Nº ORIGINAL	CÓD. IABV	DESCRIÇÃO	COMPATÍVEL COM O MODELO
1	***	4125	TENSOR FIXO FUNDIDO	CARRETAS RANDON 2000
1.1	***	4182	TENSOR FIXO	CARRETAS RANDON 2000
1.2	***	4146	OLHAL TENSOR	CARRETAS RANDON 2000
2	***	4276	TENSOR REGULÁVEL	CARRETAS RANDON 2000
2.1	***	4123	PONTEIRA DIREITA	CARRETAS RANDON 2000
2.2	***	4124	PONTEIRA ESQUERDA	CARRETAS RANDON 2000
2.3	***	4126	BARRA ROSQUEADA (395MM)	CARRETAS RANDON 2000
2.4	***	4189	BARRA ROSQUEADA (460MM)	CARRETAS RANDON 2000
3	208006277	3116	BUCHA DO TIRANTE	CARRETAS RANDON 2000
4	210003726	4107-01	PINO TIRANTE	CARRETAS RANDON 2000
5	***	5043	PORCA PARLOCK M24X2	CARRETAS RANDON 2000

ANOTAÇÕES:

SAPATA DA SUSPENSÃO - COMPATÍVEL FACCHINI



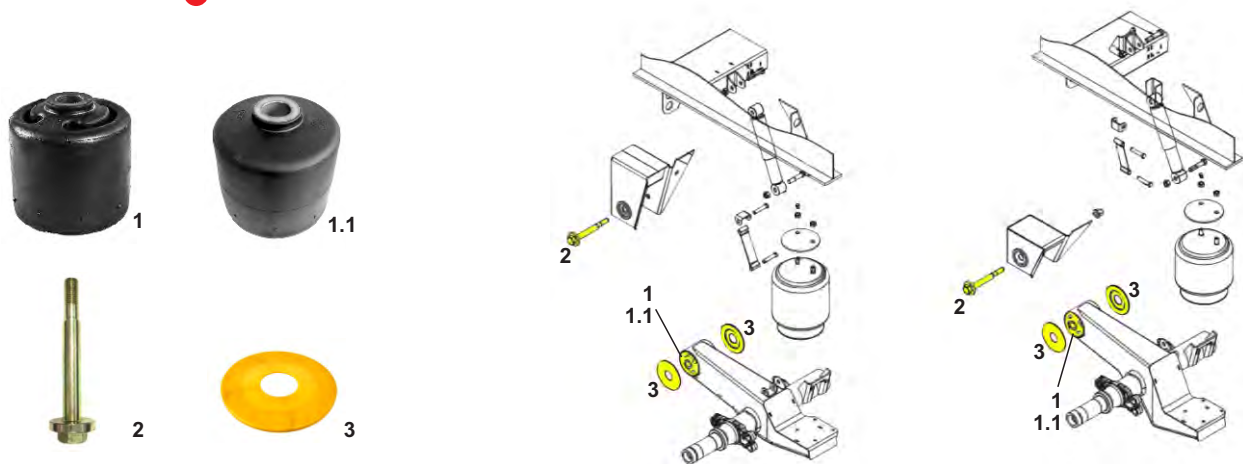
REF.	Nº ORIGINAL	CÓD. IABV	DESCRIÇÃO	COMPATÍVEL COM O MODELO
1	***	4137	SAPATA FUNDIDA	CARRETA FACCHINI
2	***	4197	SAPATA FUNDIDA	CARRETA FACCHINI MODELO NOVO

SUSPENSÃO A AR - COMPATÍVEL SAF HOLLAND



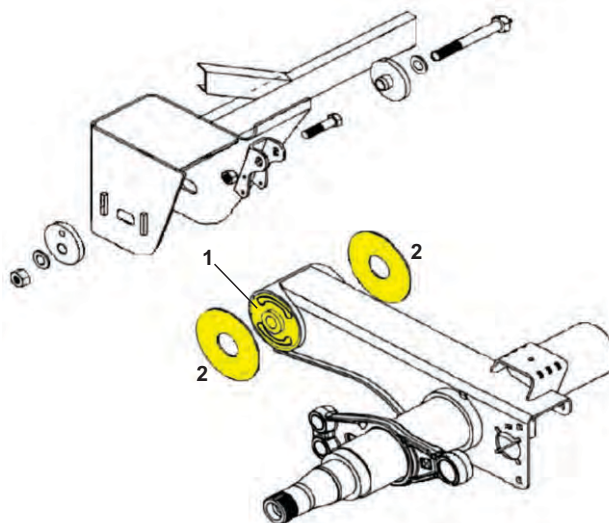
REF.	Nº ORIGINAL	CÓD. IABV	DESCRIÇÃO	COMPATÍVEL COM O MODELO
1	90008247	3738	BUCHA SUSP. A AR	SAF HOLLAND

SUSPENSÃO A AR - COMPATÍVEL CARRETAS FACCHINI



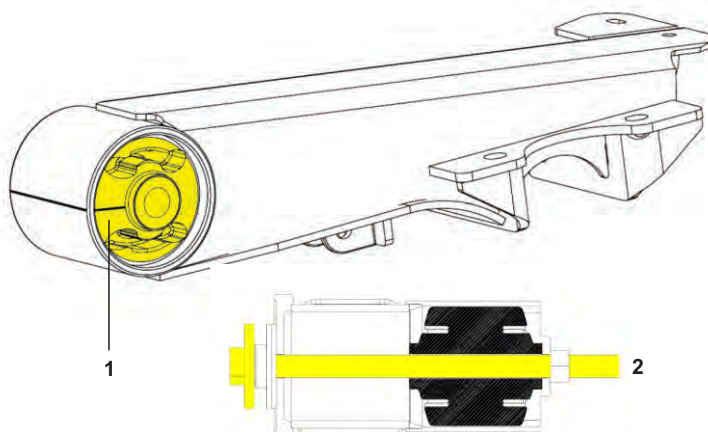
REF.	Nº ORIGINAL	CÓD. IABV	DESCRIÇÃO	COMPATÍVEL COM O MODELO
1	008190702	3146	BUCHA SUSPENSÃO A AR	CARRETAS FACCHINI COM SUSPENSÃO A AR/SUSPENSÃO KLL
1.1	008190702	3700	BUCHA SUSPENSÃO A AR (MACIÇA)	CARRETAS FACCHINI COM SUSPENSÃO A AR/SUSPENSÃO KLL
2	0368146601	4507	PINO EXCÊNTRICO SUSP. PNEUMÁTICA	CARRETAS FACCHINI COM SUSPENSÃO A AR/SUSPENSÃO KLL
3	***	PU3244	ARRUELA DE ENCOSTO DA BUCHA SUSPENSÃO A AR	CARRETAS FACCHINI COM SUSPENSÃO A AR/SUSPENSÃO KLL

SUSPENSÃO A AR - COMPATÍVEL CARRETAS KRONE



REF.	Nº ORIGINAL	CÓD. IABV	DESCRIÇÃO	COMPATÍVEL COM O MODELO
1	***	3216	BUCHA SUSPENSÃO A AR	CARRETAS KRONE
2	***	PU3244	ARRUELA DE ENCOSTO DA BUCHA SUSP. A AR	CARRETAS KRONE

SUSPENSÃO A AR - COMPATÍVEL WATSON & CHALIN

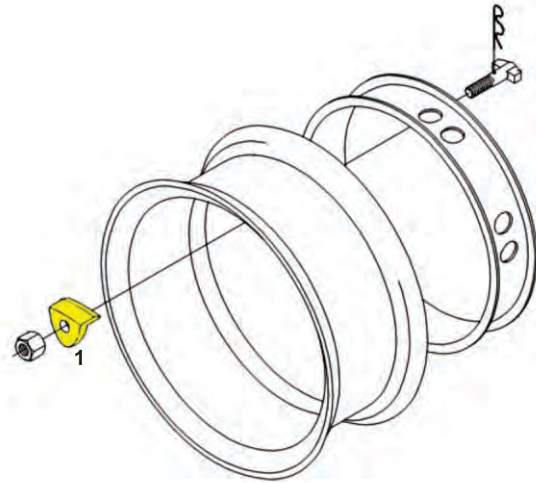


REF.	Nº ORIGINAL	CÓD. IABV	DESCRIÇÃO	COMPATÍVEL COM O MODELO
1	***	3719	BUCHA SUSPENSÃO A AR	TA300T WATSON & CHALIN
2	B235821	5131-01	PINO DA SUSPENSÃO PNEUMÁTICA	SUSPENSÃO PNEUMÁTICA WATSON & CHALIN

AROS E RODAS - CAMINHÕES E SEMIRREBOQUES C/ EIXO RAIADO



1

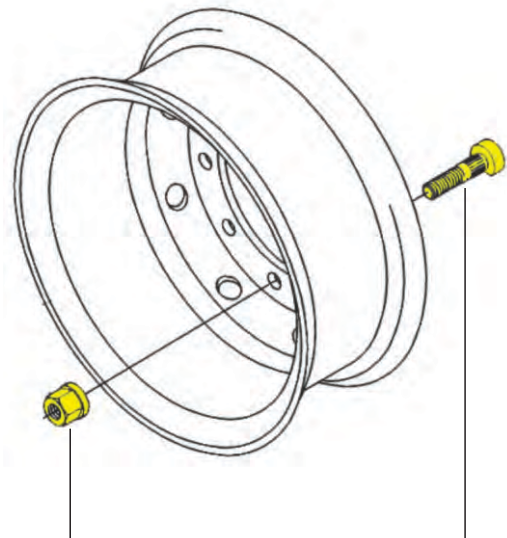


REF.	Nº ORIGINAL	CÓD. IABV	DESCRIÇÃO	COMPATÍVEL COM O MODELO
1	65286	4010	CASTANHA	CARRETAS RANDON E RODOVIÁRIA

AROS E RODAS



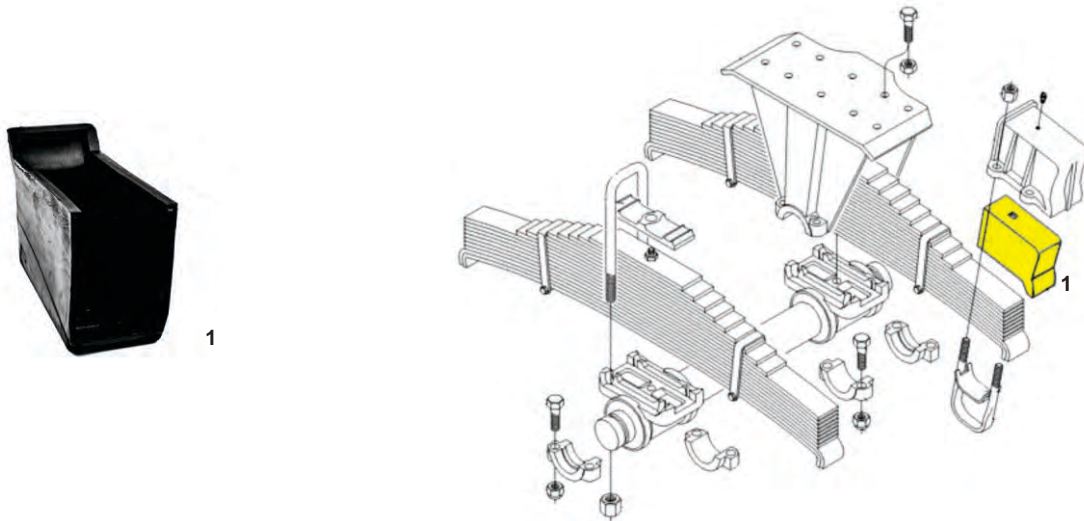
1



1

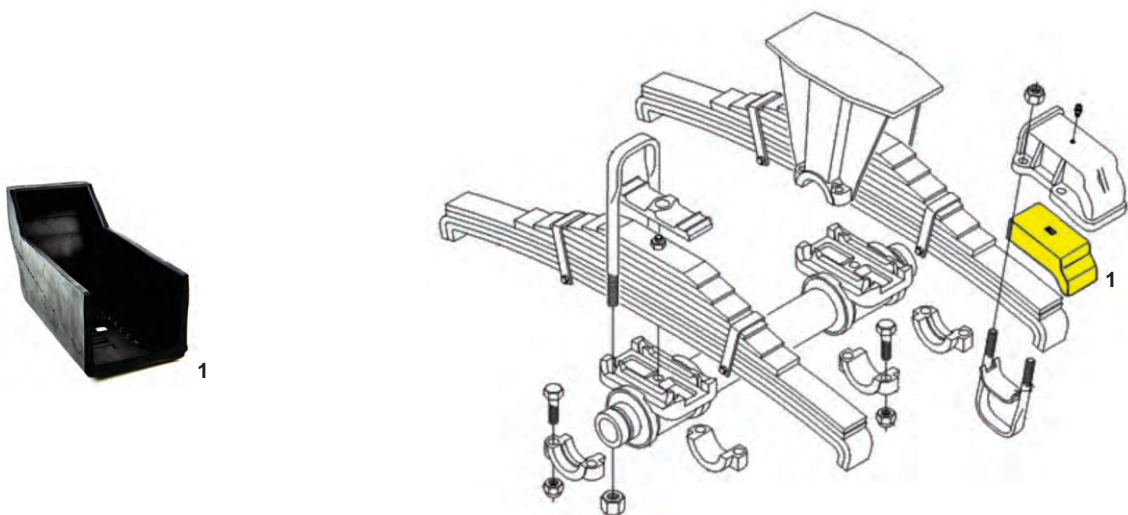
REF.	Nº ORIGINAL	CÓD. IABV	DESCRIÇÃO	COMPATÍVEL COM O MODELO
1	***	4587	PARAFUSO PARA RODA COM PORCA	TRUCKS E CARRETAS

SUSPENSÃO MECÂNICA - COMPATÍVEL MODELO BOGIE



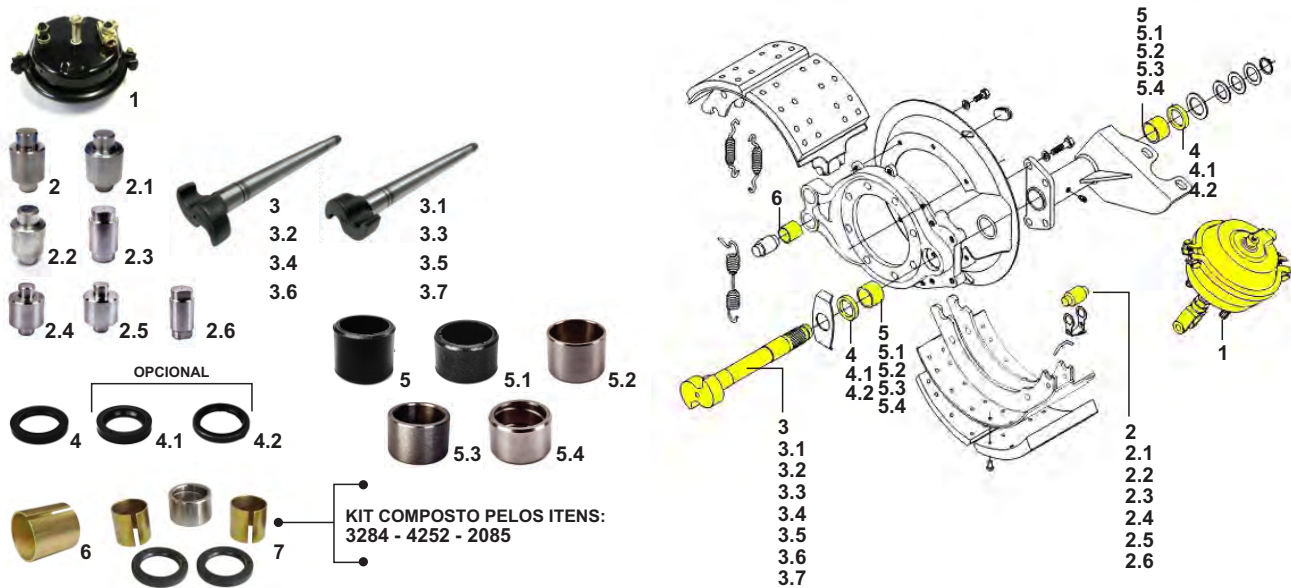
REF.	Nº ORIGINAL	CÓD. IABV	DESCRIÇÃO	COMPATÍVEL COM O MODELO
1	***	2099	BORRACHA PROTETORA	CARRETAS RANDON (SUSPENSÃO BOGIE)

SUSPENSÃO MECÂNICA - COMPATÍVEL MODELO BOGIE



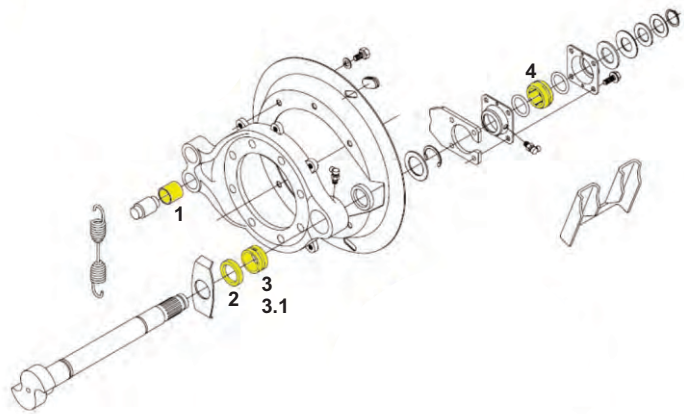
REF.	Nº ORIGINAL	CÓD. IABV	DESCRIÇÃO	COMPATÍVEL COM O MODELO
1	202000268	2283	CAPA DE BORRACHA PRENSA MOLA	CARRETAS FACCHINI/IBERO

SISTEMA DE FREIOS - COMPATÍVEL TRUCKS E CARRETAS



REF.	Nº ORIGINAL	CÓD. IABV	DESCRIÇÃO	COMPATÍVEL COM O MODELO
1	***	4554	CUÍÇA DE FREIO SIMPLES 30	CÂMERA DE FREIO SIMPLES - TRUCKS E CARRETAS
2	***	4186	ROLETE PATIM 32MM	PATIM DE FREIO - CARRETAS
2.1	***	4187	ROLETE PATIM 35MM	
2.2	***	4188	ROLETE PATIM 38MM	
2.3	***	4207	ROLETE PATIM 31,7MM	
2.4	***	4277	ROLETE PATIM 40MM	
2.5	***	4278	ROLETE PATIM 42MM	
2.6	***	4194	ROLETE PATIM 28MM	
3	***	4566-D	EIXO 'S' 28 ESTRIAS (605MM)	TRUCKS E CARRETAS
3.1	***	4566-E	EIXO 'S' 28 ESTRIAS (605MM)	
3.2	***	4567-D	EIXO 'S' 28 ESTRIAS (652MM)	
3.3	***	4567-E	EIXO 'S' 28 ESTRIAS (652MM)	
3.4	***	4581-D	EIXO 'S' 28 ESTRIAS (510MM)	
3.5	***	4581-E	EIXO 'S' 28 ESTRIAS (510MM)	
3.6	***	4588-D	EIXO 'S' 28 ESTRIAS (530MM)	
3.7	***	4588-E	EIXO 'S' 28 ESTRIAS (530MM)	
4	2506BR	3284	RETENTOR FLANGE	CARRETAS RANDON MASTER (ATÉ 1994)
4.1	00479BR	3285	RETENTOR 'S'	CARRETAS BENDIX
4.2	02505BA	3286	RETENTOR	CARRETAS GUERRA
5	***	2085	BUCHA DO 'S'	CARRETAS RANDON MASTER
5.1	2RH607025482	2057	BUCHA DO 'S'	CARRETA RANDON ANTIGA
5.2	***	4096	BUCHA DO 'S'	CARRETAS RANDON MASTER/BENDIX
5.3	***	4097	BUCHA DO 'S'	CARRETAS RANDON MASTER ANTIGA
5.4	***	4240	BUCHA FLANGE	CARRETAS RANDON MASTER (ATÉ 1994)
6	***	4252	BUCHA FLANGE	CARRETAS RANDON MASTER (ATÉ 1994)/TUBELESS (1995 EM DIANTE)
7	***	3280	KIT P/ FLANGE	CARRETAS RANDON MASTER (ATÉ 1994)

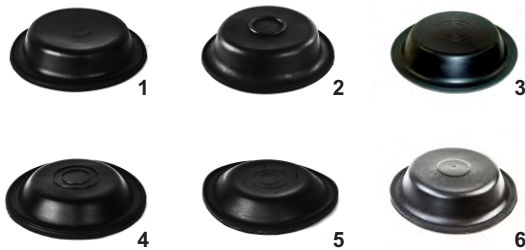
SISTEMA DE FREIOS - COMPATÍVEL TUBELESS



REF.	Nº ORIGINAL	CÓD. IABV	DESCRIÇÃO	COMPATÍVEL COM O MODELO
1	***	4252	BUCHA FLANGE	RANDON MASTER (ATÉ 1994)/TUBELESS (1995 EM DIANTE)
2	03161BA	3283	RETENTOR FLANGE	CARRETAS RANDON TUBELESS (1995 EM DIANTE)
3	991009 1225N1158	2162	BUCHA DO 'S' (INT. 41,75MM)	CARRETAS RANDON TUBELESS/Q-PLUS (1995 EM DIANTE)
4	3814211750	4098	BUCHA DO 'S' (INT. 41,50MM)	CARRETAS RANDON TUBELESS/Q-PLUS (1995 EM DIANTE)
4.1	991238 1225R1158	2079	BUCHA DO 'S'	CARRETAS RANDON MODERNA TUBELESS
5	***	3281	KIT PARA FLANGE (C/ OS ITENS 4252-3283-4098)	CARRETAS RANDON TUBELESS (1995 EM DIANTE)
6	***	3282	KIT PARA FLANGE (C/ OS ITENS 4252-3283-2162)	CARRETAS RANDON TUBELESS (1995 EM DIANTE)

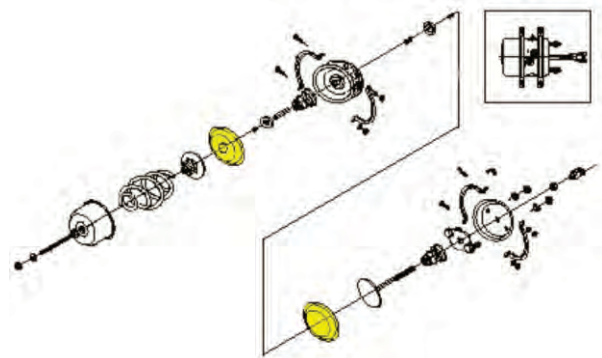
ANOTAÇÕES:

CUÍCA DE FREIO SIMPLES



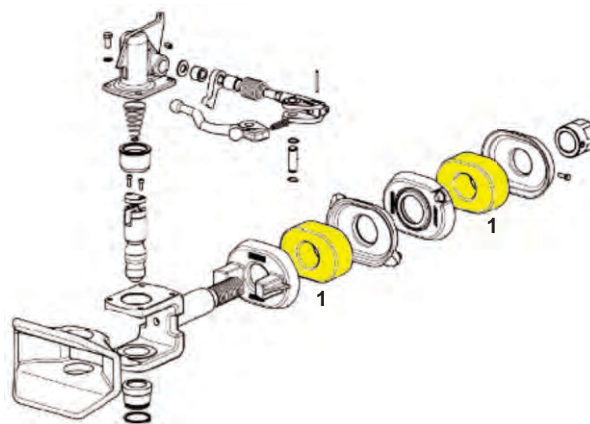
REF.	Nº ORIGINAL	CÓD. IABV	DESCRIÇÃO	COMPATÍVEL COM O MODELO
1	84210186	2033	DIAFRAGMA 8" (SEM ANEL)	TRUCKS E CARRETAS (CUÍCA 30" E 30"X30")
2	84212186	2104	DIAFRAGMA 8" (COM ANEL)	TRUCKS E CARRETAS (CUÍCA 30" E 30"X30")
3	0084210286	2034	DIAFRAGMA 9"	TRUCKS E CARRETAS (CUÍCA 36")
4	143112	2042	DIAFRAGMA 7"	TRUCKS E CARRETAS (CUÍCA 24")
5	***	2045	DIAFRAGMA 6 1/2"	TRUCKS E CARRETAS (CUÍCA 16")
6	***	2244	DIAFRAGMA 6"	TRUCKS E CARRETAS (CUÍCA 16")

CUÍCA DE FREIO DUPLA



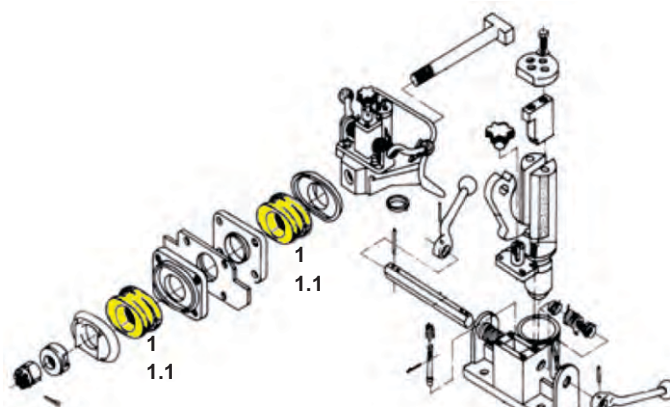
REF.	Nº ORIGINAL	CÓD. IABV	DESCRIÇÃO	COMPATÍVEL COM O MODELO
1	84210186	2033	DIAFRAGMA 8" (SEM ANEL)	TRUCKS E CARRETAS (CUÍCA 30" E 30"X30")
2	84212186	2104	DIAFRAGMA 8" (COM ANEL)	TRUCKS E CARRETAS (CUÍCA 30" E 30"X30")
3	0084210286	2034	DIAFRAGMA 9"	TRUCKS E CARRETAS (CUÍCA 36")
4	143112	2042	DIAFRAGMA 7"	TRUCKS E CARRETAS (CUÍCA 24")
5	***	2045	DIAFRAGMA 6 1/2"	TRUCKS E CARRETAS (CUÍCA 16")
6	***	2244	DIAFRAGMA 6"	TRUCKS E CARRETAS (CUÍCA 16")

ENGATE AUTOMÁTICO



REF.	Nº ORIGINAL	CÓD. IABV	DESCRIÇÃO	COMPATÍVEL COM O MODELO
1	***	2148	BORRACHA PARA ENGATE AUTOMÁTICO	TRUCKS RANDON

ENGATE AUTOMÁTICO



REF.	Nº ORIGINAL	CÓD. IABV	DESCRIÇÃO	COMPATÍVEL COM O MODELO
1	244011012	2074	BORRACHA PARA ENGATE AUTOMÁTICO (INT 55MM)	ENGATE AUTOMÁTICO SILPA E FNV
1.1	***	2074-01	BORRACHA PARA ENGATE AUTOMÁTICO (INT 62MM)	ENGATE AUTOMÁTICO SILPA E FNV

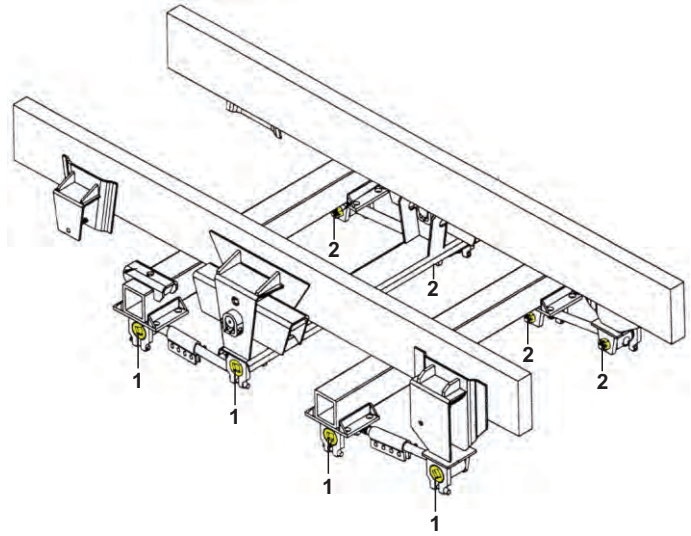
SUSPENSÃO RODOVIÁRIA



1



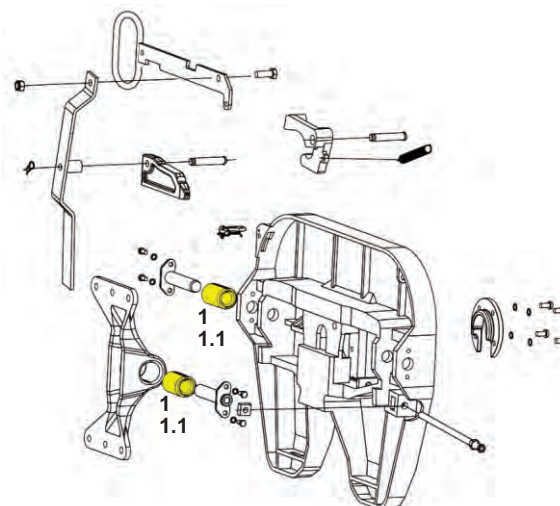
2



REF.	Nº ORIGINAL	CÓD. IABV	DESCRIÇÃO	COMPATÍVEL COM O MODELO
1	***	5007	PINO TENSOR COMPATÍVEL RODOVIÁRIO 1" 14 FPP (CURTO)	CARRETAS RODOVIÁRIAS
2	***	5040	PORCA CASTELO 1" 14 FPP	CARRETAS RODOVIÁRIAS

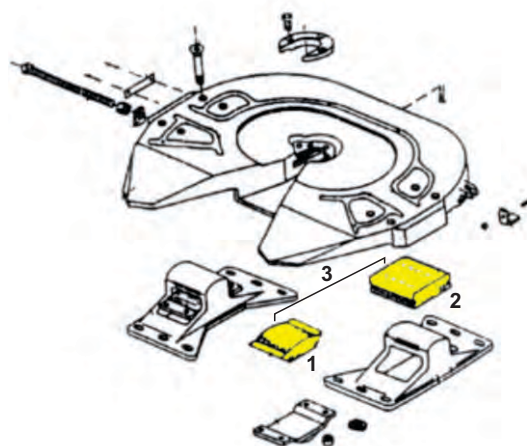
ANOTAÇÕES:

QUINTA RODA



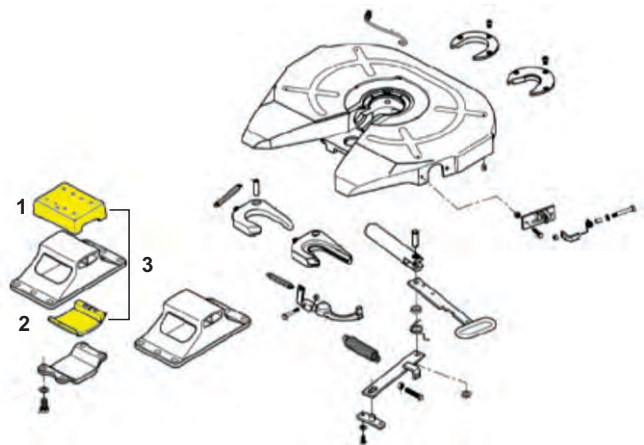
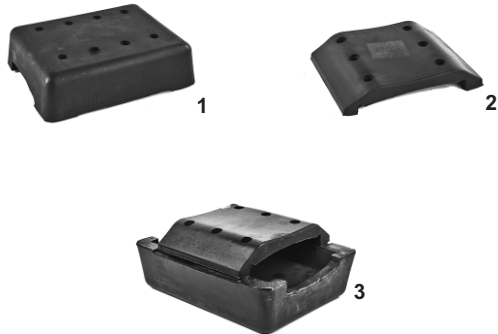
REF.	Nº ORIGINAL	CÓD. IABV	DESCRIÇÃO	COMPATÍVEL COM O MODELO
1	***	2300	BUCHA 5ª RODA	FONTAINE 2 POLEGADAS (ATÉ 2000)
1.1	5016001194005	2159	BUCHA 5ª RODA (EXT. 60X54MM/INT. 32MM/COMP. 91MM)	CARRETAS GUERRA/FONTAINE

QUINTA RODA



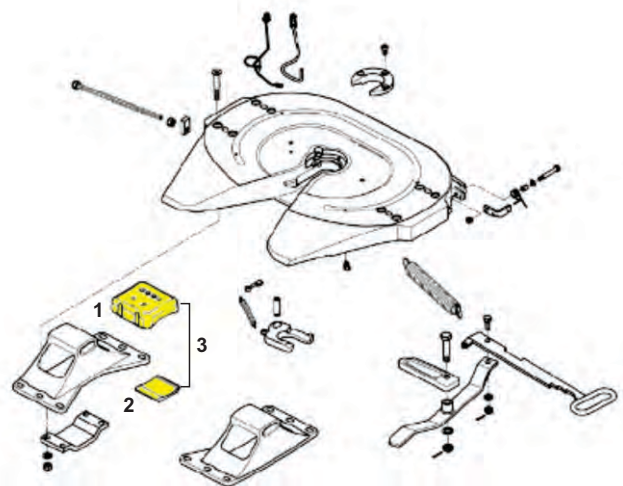
REF.	Nº ORIGINAL	CÓD. IABV	DESCRIÇÃO	COMPATÍVEL COM O MODELO
1	***	2087-02	COXIM SUPERIOR	QUINTA RODA MAXION
2	***	2087-01	COXIM INFERIOR	QUINTA RODA MAXION
3	***	2087	COXIM INFERIOR E SUPERIOR	QUINTA RODA MAXION

QUINTA RODA



REF.	Nº ORIGINAL	CÓD. IABV	DESCRIÇÃO	COMPATÍVEL COM O MODELO
1	AD00557J00	2078-01	COXIM SUPERIOR	QUINTA RODA JOST REFORÇADA (JSK38C/JSK39CS)
2	***	2078-02	COXIM INFERIOR	QUINTA RODA JOST REFORÇADA (JSK38C/JSK39CS)
3	***	2078	COXIM INFERIOR E SUPERIOR	QUINTA RODA JOST REFORÇADA (JSK38C/JSK39CS)

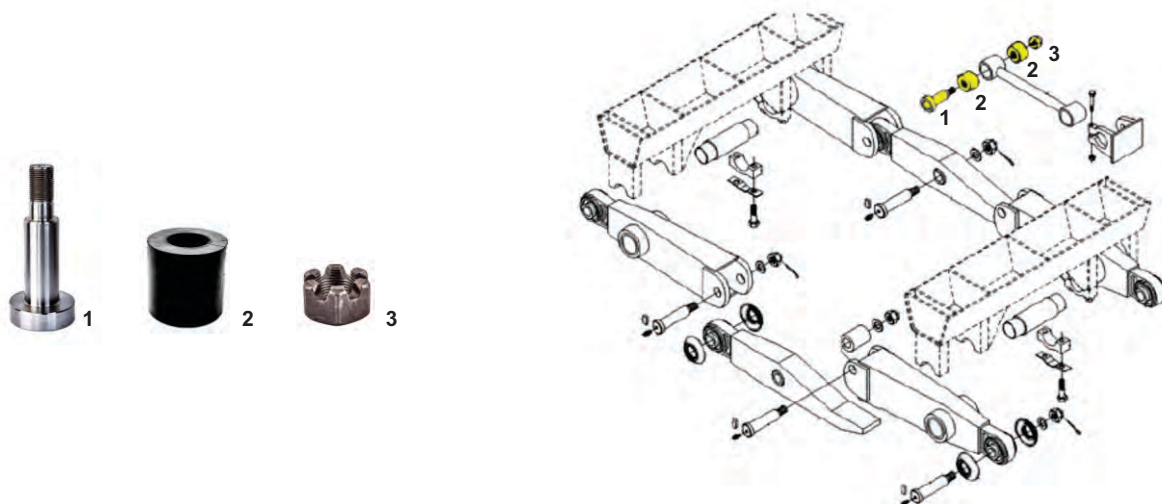
QUINTA RODA



REF.	Nº ORIGINAL	CÓD. IABV	DESCRIÇÃO	COMPATÍVEL COM O MODELO
1	AD00342J00 260000036P	2072-01	COXIM SUPERIOR	QUINTA RODA 2" JOST REFORÇADA (JSK37C/JSK37CX)
2	AD00343J00 260000052P	2072-02	COXIM INFERIOR	QUINTA RODA 2" JOST REFORÇADA (JSK37C/JSK37CX)
3	***	2072	COXIM INFERIOR E SUPERIOR	QUINTA RODA 2" JOST REFORÇADA (JSK37C/JSK37CX)

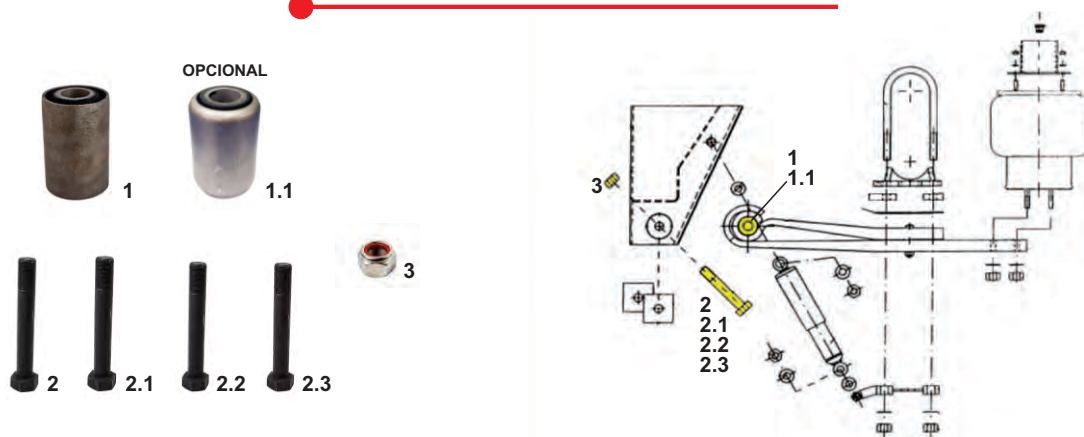
SUSPENSÃO MECÂNICA SEMI-RÍGIDA

SUSPENSÃO SEMI-RÍGIDA (3 EIXOS - À PARTIR DE 1984)



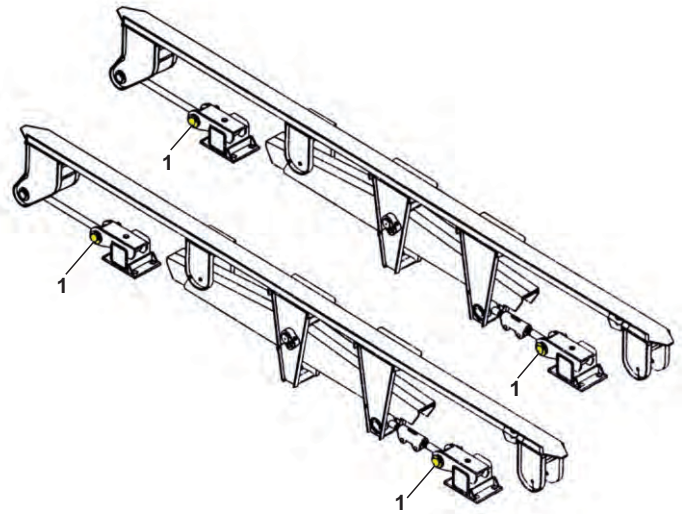
REF.	Nº ORIGINAL	CÓD. IABV	DESCRIÇÃO	COMPATÍVEL COM O MODELO
1	***	5001	PINO TENSOR 1" 14 FPP	CARRETAS RANDON
2	202000039 7777 7778 7779	2001	BUCHA COMPATÍVEL	CARRETAS RANDON E NOMA
3	***	5040	PORCA CASTELO 1" 14 FPP	CARRETAS RANDON

MOLA PNEUMÁTICA SUSPENSÃO



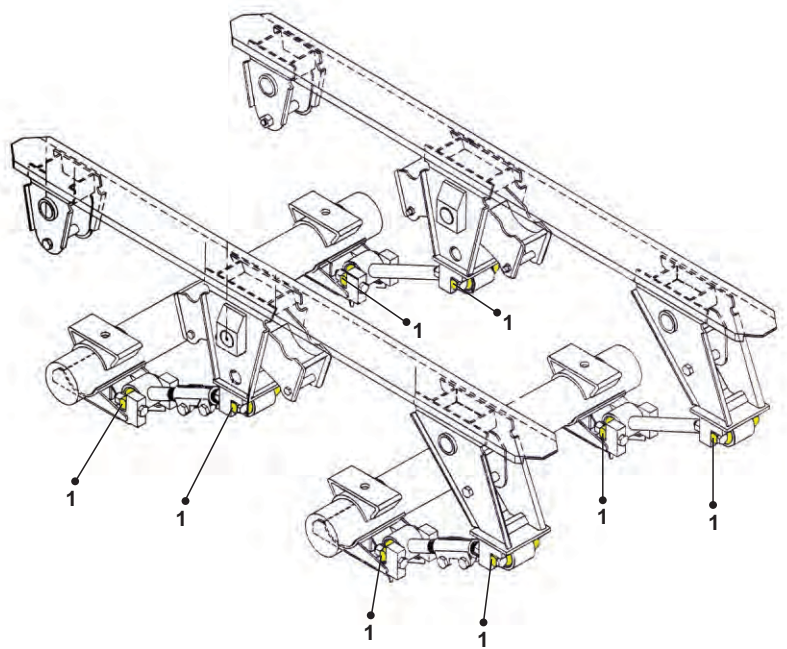
REF.	Nº ORIGINAL	CÓD. IABV	DESCRIÇÃO	COMPATÍVEL COM O MODELO
1	041773010000 212006905	3133	BUCHA SUSPENSÃO A AR	CARRETAS KLL COM SUSPENSÃO A AR
1.1	041773010000 212006905	3132	BUCHA SUSPENSÃO A AR	CARRETAS KLL COM SUSPENSÃO A AR
2	***	4145-A1	PINO SUSPENSÃO A AR (190MM)	CARRETAS KLL COM SUSPENSÃO A AR
2.1	***	4145-B1	PINO SUSPENSÃO A AR (240MM)	CARRETAS KLL COM SUSPENSÃO A AR
2.2	***	4145-C1	PINO SUSPENSÃO A AR (260MM)	CARRETAS KLL COM SUSPENSÃO A AR
2.3	***	4145-D	PINO SUSPENSÃO A AR (210MM)	CARRETAS KLL COM SUSPENSÃO A AR
3	***	4177	PORCA PARLOCK M30 X 2	CARRETAS KLL COM SUSPENSÃO A AR

SUSPENSÃO 2 EIXOS DISTANCIADOS - COMPATÍVEL RANDON



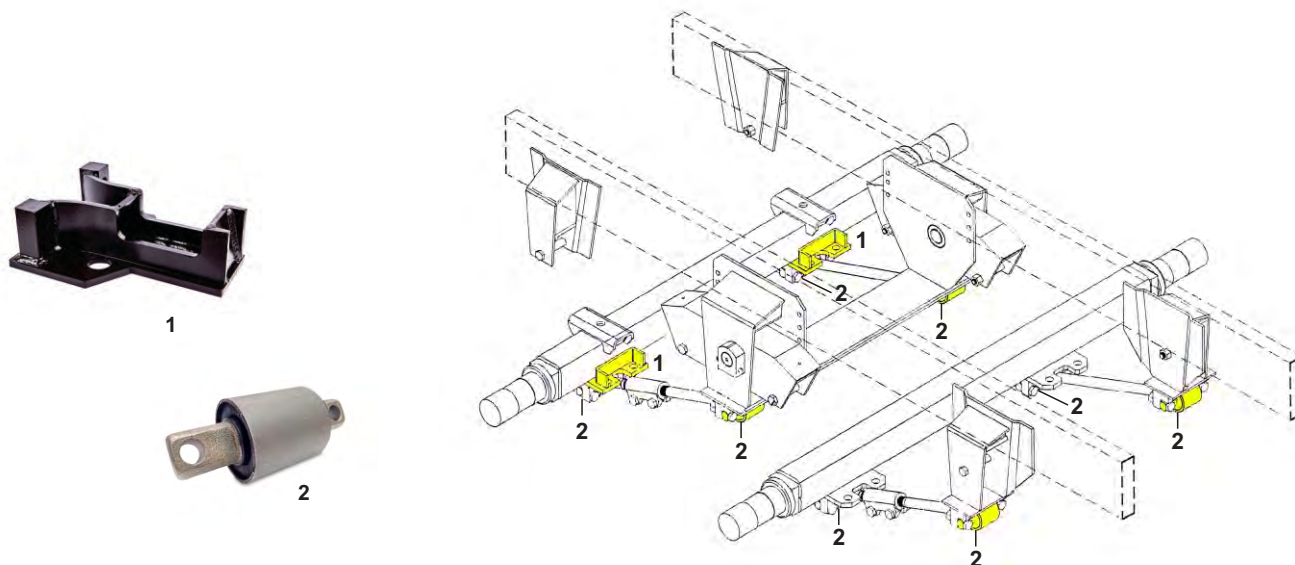
REF.	Nº ORIGINAL	CÓD. IABV	DESCRIÇÃO	COMPATÍVEL COM O MODELO
1	***	5082	PINO TENSOR	CARRETAS RANDON SUPER LEVE

SUSPENSÃO DOIS EIXOS DO SEMI-REBOQUE



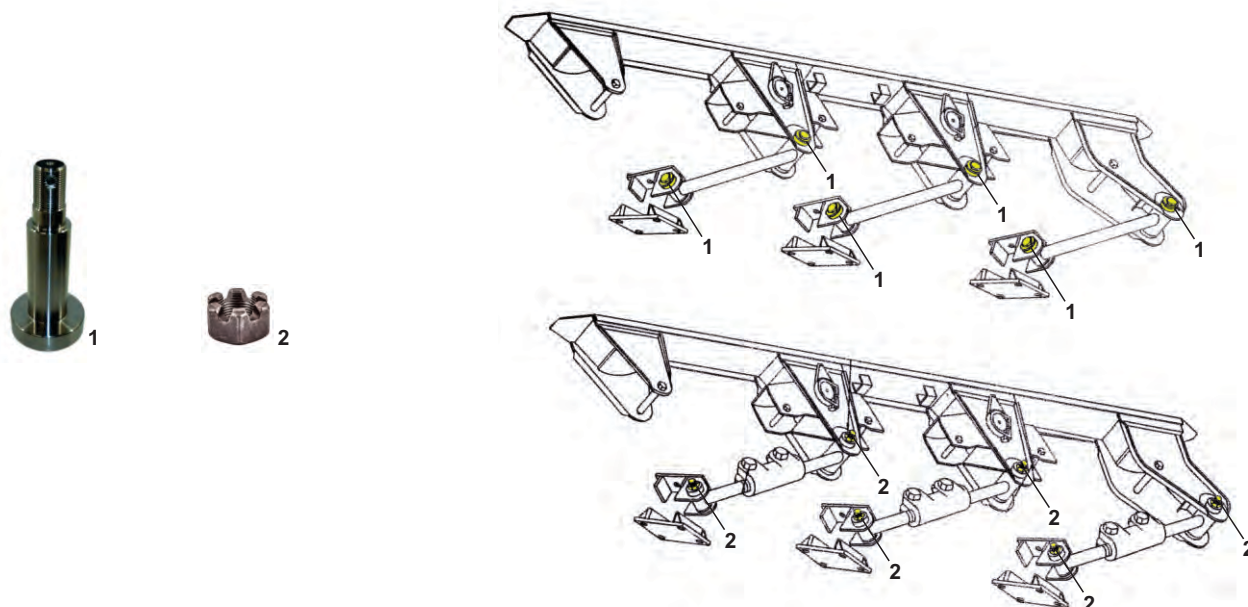
REF.	Nº ORIGINAL	CÓD. IABV	DESCRIÇÃO	COMPATÍVEL COM O MODELO
1	***	3197	BUCHA COM PINO	CARRETAS SCHIFFER

SUSPENSÃO CARRETA - COMPATÍVEL GUERRA



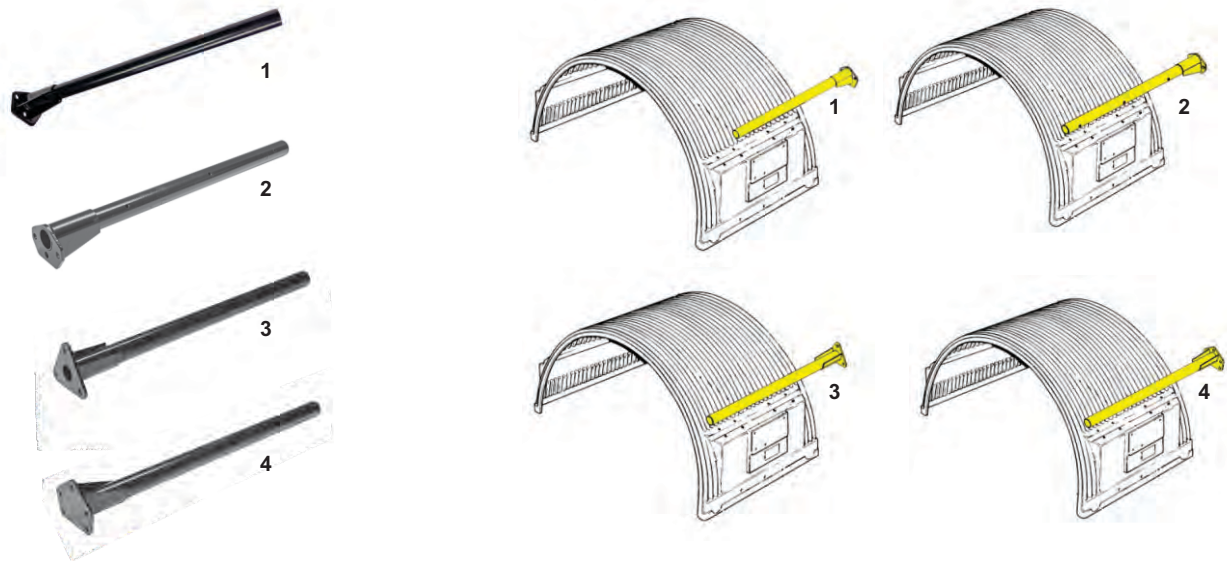
REF.	Nº ORIGINAL	CÓD. IABV	DESCRIÇÃO	COMPATÍVEL COM O MODELO
1	***	4118	SAPATA	CARRETAS GUERRA
2	3893207281	3003	BUCHA COM PINO	CARRETAS GUERRA

SUSPENSÃO CARRETA - COMPATÍVEL IDEROL



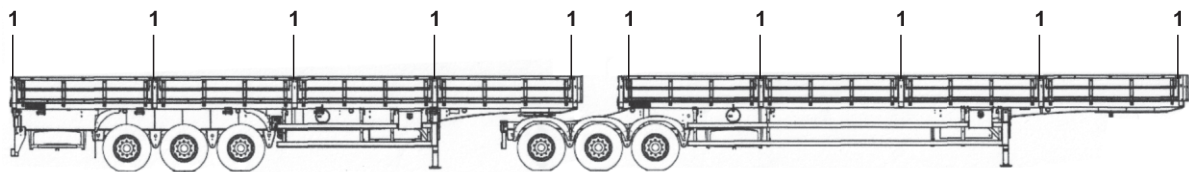
REF.	Nº ORIGINAL	CÓD. IABV	DESCRIÇÃO	COMPATÍVEL COM O MODELO
1	***	5009	PINO TENSOR 1" 14 FPP	CARRETAS IDEROL
2	***	5040	PORCA CASTELO 1" 14 FPP	CARRETAS IDEROL

SUPOORTE DE PARALAMA



REF.	Nº ORIGINAL	CÓD. IABV	DESCRIÇÃO	COMPATÍVEL COM O MODELO
1	260000443	3260	SUPOORTE PARALAMA	CARRETAS BI-TREM (TODOS)
2	35424	3370	SUPOORTE PARALAMA	CARRETAS BI-TREM GUERRA
3	***	3382	SUPOORTE PARALAMA	CARRETAS FACCHINI
4	***	3383	SUPOORTE PARALAMA	CARRETAS FACCHINI/GUERRA/RANDON

TRAVA TAMPA



REF.	Nº ORIGINAL	CÓD. IABV	DESCRIÇÃO	COMPATÍVEL COM O MODELO
1	***	4516	TRAVA TAMPA	TRUCKS E CARRETAS

2005


BUCHA COMPATÍVEL GALEGO VOTUPORANGA

Subst. o cód. original: **
 Embalagem: 12
 Material: Borracha 70 shore
 Dimensões: Ext. 67,5mm X Int. 37,5mm X Comprimento 100mm
 Aplicação: Tirante da Suspensão
 Compatível com os Veículos: Carretas Galego Votuporanga
 Produtos Relacionados: **

2044


BORRACHA DESCARGA RÁPIDA

Subst. o cód. original: **
 Embalagem: 10
 Material: Borracha 70 shore
 Dimensões: Ø Maior 43mm X Ø Menor 16,8mm X Comprimento 10,3mm
 Aplicação: Válvula de Descarga Rápida de Ar
 Compatível com os Veículos: Trucks e Carretas
 Produtos Relacionados: **

3258


BATENTE CAMINHÃO

Subst. o cód. original: **
 Embalagem: 02
 Material: Borracha 70 Shore, Parafusos e Porcas
 Dimensões: Altura 68mm X Comprimento 150mm X Largura 85mm X Rosca M12 x 1,5
 Aplicação: Chassi
 Compatível com os Veículos: Caminhões Diversos
 Produtos Relacionados: **

3259


BATENTE CAMINHÃO

Subst. o cód. original: **
 Embalagem: 02
 Material: Borracha 70 Shore, Parafusos e Porcas
 Dimensões: Altura 82,5mm X Comprimento 150mm X Largura 90mm X Rosca M12 x 1,5
 Aplicação: Chassi
 Compatível com os Veículos: Caminhões Diversos
 Produtos Relacionados: **

2016


BATENTE MOLA

Subst. o cód. original: **
 Embalagem: 04
 Material: Borracha Pneu Lonado
 Dimensões: Altura 17mm X Comprimento 280mm X Largura Maior 143mm X Largura Menor 90mm
 Aplicação: Suspensão
 Compatível com os Veículos: Truck e Carretas
 Produtos Relacionados: **

2017


BORRACHA PARA 5ª RODA

Subst. o cód. original: **
 Embalagem: 06
 Material: Borracha Pneu Lonado
 Dimensões: Altura 22mm X Comprimento 252mm X Largura 97mm
 Aplicação: 5ª Roda Cobrasma
 Compatível com os Veículos: Cavalos Mecânicos Todos
 Produtos Relacionados: **

2027


BORRACHA PARA 5ª RODA

Subst. o cód. original: **
 Embalagem: 04
 Material: Borracha Pneu Lonado
 Dimensões: Altura 22mm X Comprimento 250mm X Largura 95mm
 Aplicação: 5ª Roda Cobrasma
 Compatível com os Veículos: Cavalos Mecânicos Todos
 Produtos Relacionados: **

2017-B


BORRACHA PARA 5ª RODA

Subst. o cód. original: **
 Embalagem: 06
 Material: Borracha Pneu Lonado
 Dimensões: Altura 23 x Comprimento 252 x Largura 94
 Aplicação: 5ª Roda Cobrasma
 Compatível com os Veículos: Cavalos Mecânicos Todos
 Produtos Relacionados: **

2055


BATENTE MOLA

Subst. o cód. original: **
 Embalagem: 04
 Material: Borracha Pneu Lonado
 Dimensões: Altura 20mm X Comprimento 385mm X Largura 85mm
 Aplicação: Mola da Suspensão
 Compatível com os Veículos: Trucks e Carretas
 Produtos Relacionados: **

2116


BATENTE MOLA

Subst. o cód. original: **
 Embalagem: 06
 Material: Borracha Pneu Lonado
 Dimensões: Altura 35mm X Comprimento 345mm X Largura 80mm
 Aplicação: Mola da Suspensão
 Compatível com os Veículos: Trucks e Carretas
 Produtos Relacionados: **

2194


ESFREGA LATERAL DA BALANÇA COMPATÍVEL RANDON

Subst. o cód. original: **
 Embalagem: 04
 Material: Nylon
 Dimensões: Comp. total 102 X Altura Total 17,5
 Aplicação: Lateral da Balança do SR 2007
 Compatível com os Veículos: Carretas Randon Suspensys

3010


BUCHA CÔNICA COMPATÍVEL FNV/KRONE

Subst. o cód. original: 3863205481
 Embalagem: 50
 Material: Tubo SAE 1020 e Borracha 70 shore
 Dimensões: Ext. Maior 55,5mm x Externo Menor 46,5mm X Int. 32mm X Comprimento 60mm
 Aplicação: Barra de Reação da Suspensão
 Compatível com os Veículos: Carretas FNV E KRONE
 Produtos Relacionados: 5033

2019**BUCHA COMPATÍVEL KRONE**

Subst. o cód. original: **
Embalagem: 15
Material: Borracha 70 shore
Dimensões: Ext. 59,5mm x Int. 37,5mm
X Comprimento 108mm
Aplicação: Tirante da Suspensão
Compatível com os Veículos: Carretas Krone e Gotti
Produtos Relacionados: **

2007**BUCHA DUPLA COMPATÍVEL PASTRE**

Subst. o cód. original: **
Embalagem: 08
Material: Borracha 70 shore
Dimensões: Ext. 68,5mm X Int. 37,5mm X
Comprimento 90,5mm
Aplicação: Tirante da Suspensão
Compatível com os Veículos: Carretas Pastre
Produtos Relacionados: **

2008**BUCHA COMPATÍVEL NOMA**

Subst. o cód. original: 3453201481
Embalagem: 20
Material: Borracha 70 shore
Dimensões: Ext. 68,5mm X Int. 37mm X
Comprimento 50mm
Aplicação: Tirante da Suspensão
Compatível com os Veículos: Carretas Noma
Produtos Relacionados: **

2137**BUCHA ISOLADORA**

Subst. o cód. original: **
Embalagem: 10
Material: Borracha 70 shore
Dimensões: Ext. Maior 33mm X Ext. Menor
25mm X Int. 16mm
Aplicação: Travessas da Carreta
Compatível com os Veículos: Carretas
Produtos Relacionados: **

2138**BORRACHA MÃO DE AMIGO ANTIGA**

Subst. o cód. original: **
Embalagem: 10
Material: Borracha 70 shore
Dimensões: Ext. Maior 37,5 mm X Ext. Menor
32,5 mm X Ext. do meio 26,3 mm X Int. 17,5 mm X
Comprimento 8,5 mm
Aplicação: Engate Rápido
Compatível com os Veículos: Carretas Fachini/
Randon / Rodoviária
Produtos Relacionados: **

3011**BUCHA CÔNICA COMPATÍVEL FNV**

Subst. o cód. original: **
Embalagem: 12
Material: Tubo SAE 1020 e Borracha 70 shore
Dimensões: Ext. Maior 88mm X Ext. Menor 70mm
X Int. 50,5mm X Comprimento 113,5mm
Aplicação: Pino do Engate da Julieta
Compatível com os Veículos: Carretas FNV
Produtos Relacionados: 5067

3044**BUCHA CÔNICA 3º EIXO**

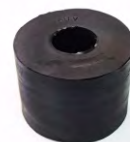
Subst. o cód. original: **
Embalagem: 04
Material: Tubo SAE 1020 e Borracha 70 shore
Dimensões: Ext. Maior 105mm X Ext. Menor 90mm
X Int. 70mm X Comprimento 85,5mm
Aplicação: Suspensão Pneumática Duplo
Compatível com os Veículos: Trucks e Carretas
com Suspensão Pneumática

2007-01**BUCHA DUPLA COMPATÍVEL PASTRE PARTIDA**

Subst. o cód. original: **
Embalagem: 04
Material: Borracha 70 shore
Dimensões: Ext. 68,5mm X Int. 37,5mm X
Comprimento 90,5mm
Aplicação: Tirante da Suspensão
Compatível com os Veículos: Carretas Pastre
Produtos Relacionados: **

2134**BUCHA ISOLADORA COMPATÍVEL NOMA**

Subst. o cód. original: **
Embalagem: 10
Material: Borracha 70 Shore
Dimensões: Ext. Maior 31mm X Ext. Menor
25mm X Int. 18mm X Comprimento 14,5mm
Aplicação: Travessas da Carreta
Compatível com os Veículos: Carretas Noma
Produtos Relacionados: **

2068**BUCHA COMPATÍVEL ITO**

Subst. o cód. original: **
Embalagem: 20
Material: Borracha 70 Shore
Dimensões: Ext. 68mm X Int. 28mm X
Comprimento 51mm
Aplicação: Tirante da Suspensão
Compatível com os Veículos: Trucks e
Carretas Ito
Produtos Relacionados: **

2030**BORRACHA MÃO DE AMIGO**

Subst. o cód. original: 211400020
Embalagem: 50
Material: Borracha 70 Shore
Dimensões: Ext. Maior 39,5mm X Ext. Menor
27,5mm X Int. 17mm X Comprimento 9mm
Aplicação: Engate Rápido
Compatível com os Veículos: Carretas
Fachini / Randon / Rodoviária
Produtos Relacionados: **

2043**BORRACHA ISOLADORA AMORTECEDOR**

Subst. o cód. original: **
Embalagem: 50
Material: Borracha 70 Shore
Dimensões: Ext. 51mm X Int. 38mm X
Comprimento 11mm
Aplicação: Amortecedor da Suspensão
Compatível com os Veículos: Carretas
Produtos Relacionados: **

2043-01**BORRACHA ISOLADORA AMORTECEDOR**

Subst. o cód. original: **
Embalagem: 50
Material: Borracha 70 Shore
Dimensões: Ext. maior 55 mm X Ext. menor
41 mm X Int. 37 mm X Comprimento 16,5 mm
Aplicação: Amortecedor da Suspensão
Compatível com os Veículos: Carretas
Produtos Relacionados: **

3004**BUCHA COMPATÍVEL RECRUSUL**

Subst. o cód. original: **
 Embalagem: 04
 Material: Tubo SAE 1020 e Borracha 70 shore
 Dimensões: Ext. 69,1mm X Int. 34,2mm X
 Comprimento 90mm
 Aplicação: Tirante da Suspensão
 Compatível com os Veículos: Carretas Recrusul
 Produtos Relacionados: **

3002**BUCHA COMPATÍVEL GUERRA**

Subst. o cód. original: **
 Embalagem: 16
 Material: Tubo SAE 1020 e Borracha 70 shore
 Dimensões: Externo 71,1mm X Int. 30,4mm X
 Comprimento 90mm
 Aplicação: Tirante da Suspensão
 Compatível com os Veículos: Carretas Guerra
 Produtos Relacionados: **

3205**BUCHA COM PINO COMPATÍVEL NOMA**

Subst. o cód. original: 2648010
 Embalagem: 16
 Material: Tubo SAE 1020, Pino SAE 1020 e
 Borracha 70 shore
 Dimensões: Ext. 62,5mm X Entre Furos 110mm X
 Furo 17,0mm
 Aplicação: Tirante da Suspensão
 Compatível com os Veículos: Carretas Noma
 Modelo Novo
 Produtos Relacionados: **

3088**BUCHA C/ PINO COMPATÍVEL SCHIFFER**

Subst. o cód. original: **
 Embalagem: 04
 Material: SAE 1020 Pino GGG40 Fundido e
 Borracha 70 Shore
 Dimensões: Ext. 85mm X Entre Furos 132,0mm
 X Furo 19,0mm
 Aplicação: Barra de Reação da
 Suspensão - Julieta
 Compatível com os Veículos: Carretas Schiffer
 Produtos Relacionados: **

4011**PORCA COMPATÍVEL BALANÇA MARINGÁ**

Subst. o cód. original: **
 Embalagem: 04
 Material: GGG40 Fundido
 Dimensões: øMaior 100mm X Furo 15mm X
 Altura 25,0mm X Rosca M52 x 2,5
 Aplicação: Balança da Suspensão
 Compatível com os Veículos: Carretas Maringá
 Produtos Relacionados: **

3567**BUCHA COMPATÍVEL NOMA MODERNA**

Subst. o cód. original: 4605151
 Embalagem: 20
 Material: Tubo SAE 1020 e Borracha 70 Shore
 Dimensões: Ext. 62,5mm X Int. 24,2mm X
 Comprimento 70,5mm
 Aplicação: Tensor
 Compatível com os Veículos: Trucks e Carretas
 Produtos Relacionados: 4209-03 e 5043

3081**COXIM LANTERNA**

Subst. o cód. original: **
 Embalagem: 20
 Material: Chapa SAE 1020, Parafusos e
 Borracha 70 shore
 Dimensões: ø 21mm X Comprimento 44,5mm X
 Distância Arruelas 18,5mm X Rosca 5/16
 Aplicação: Lanterna Traseira
 Compatível com os Veículos: Carretas
 Produtos Relacionados: **

4209-03**PINO TIRANTE SUSPENSÃO COMPATÍVEL FACCHINI**

Subst. o cód. original: **
 Embalagem: 04
 Material: SAE Classe 10.9
 Dimensões: Ext. 24mm X Comprimento 151mm
 X Rosca M24 X 2
 Aplicação: Suspensão Facchini
 Compatível com os Veículos: Carreta Facchini
 Produtos Relacionados: **

4073**VARÃO ROSCA ESQUERDA**

Subst. o cód. original: **
 Embalagem: 01
 Material: Barra SAE 1020
 Dimensões: Barra 32mm X Comprimento
 600mm X Rosca 1 5/16 X 10FPP
 Aplicação: Ponteira Braço Tensor Suspensão
 Compatível com os Veículos: Carretas Rodoviária
 Produtos Relacionados: **

3085**COXIM PARALAMA**

Subst. o cód. original: **
 Embalagem: 10
 Material: Chapa SAE 1020, Parafusos e
 Borracha 70 shore
 Dimensões: ø 30 x Comprimento 59,5 x
 Distância Arruelas 20 Rosca 5/16
 Aplicação: Paralama
 Compatível com os Veículos: Carretas / Bitrem/
 Treminhão
 Produtos Relacionados: **

4070**VARÃO ROSCA DIREITA**

Subst. o cód. original: **
 Embalagem: 01
 Material: Barra SAE 1020
 Dimensões: Barra 38mm X Comprimento 600mm
 X Rosca 1 5/8 X 8 FPP
 Aplicação: Ponteira Braço Tensor Suspensão
 Compatível com os Veículos: Carretas Randon
 Produtos Relacionados: **

4066**VARÃO ROSCA ESQUERDA**

Subst. o cód. original: **
 Embalagem: 01
 Material: Barra SAE 1020
 Dimensões: Barra 38mm X Comprimento
 160mm X Rosca 1 5/8 X 8 FPP
 Aplicação: Ponteira do Braço Tensor da Suspensão
 Compatível com os Veículos: Carretas Randon
 Produtos Relacionados: **

2206



BOLSA DE ENCAIXE 7,14 (MAIOR)

Subst. o cód. original: **

Embalagem: 01

Material: **

Dimensões: Diâmetro da boca 380mm, Externo 550mm, Altura 140mm

Aplicação: ***

Compatível com os Veículos: Suspensor Suspensys para Ford e VW/Suspensor Carreta com Chassis até 980mm/Suspensor Carreta com Chassis até 1040mm/Suspensor do Truck com Chassis até 880mm/Suspensor para todas as Carretas com Chassis até 980mm

Produtos Relacionados: ***

2207



BOLSA DE ENCAIXE 6,13 (MENOR)

Subst. o cód. original: **

Embalagem: 01

Material: ***

Dimensões: Diâmetro da boca 334mm, Externo 520mm, Altura 140mm

Aplicação: ***

Compatível com os Veículos: Suspensor do Truck Leve e todos os Cavalos/Suspensor do Truck com Chassi até 880mm

Produtos Relacionados: **

4366



SUPOORTE DA BASE INFERIOR DO SUSPENSOR COMPATÍVEL SUSPENSY 03 FUROS

Subst. o cód. original: **

Embalagem: 02

Material: SAE 1020

Dimensões: 03 Furos

Aplicação: Suspensão do Truck

Compatível com os Veículos: Suspensor Suspensys para Ford e VW

Produtos Relacionados: ***

4517



SUPOORTE DA BASE INFERIOR DO SUSPENSOR COMPATÍVEL SUSPENSY 02 FUROS

Subst. o cód. original: **

Embalagem: 02

Material: SAE 1020

Dimensões: 02 Furos

Aplicação: Suspensão do Truck

Compatível com os Veículos: Suspensor Suspensys para Ford e VW

Produtos Relacionados: ***

4317



ARO GRANDE ALUMÍNIO

Subst. o cód. original: **

Embalagem: 01

Material: Alumínio

Dimensões: Externo 510mm, Interno 448mm

Aplicação: Suspensor Grande

Compatível com os Veículos: Suspensor Carreta de parafuso - Bolsa Grande - 1.000mm

Produtos Relacionados: ***

4318



ARO PEQUENO ALUMÍNIO

Subst. o cód. original: **

Embalagem: 01

Material: Alumínio

Dimensões: Externo 448,5mm, Interno 387mm

Aplicação: Suspensor Pequeno

Compatível com os Veículos: Suspensor do Truck Reto de Parafuso - Bolsa Pequena - 850mm

Produtos Relacionados: ***

ANOTAÇÕES:

IABV

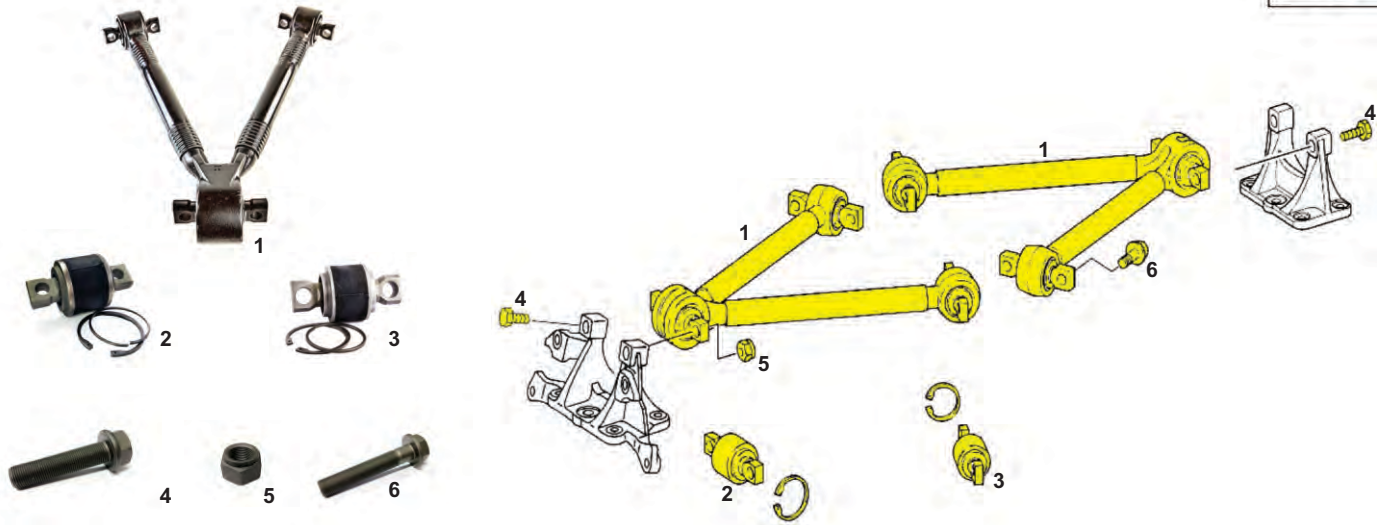
ESTA MARCA RODA COM VOCÊ



MERCEDES BENZ

MERCADO DE REPOSIÇÃO

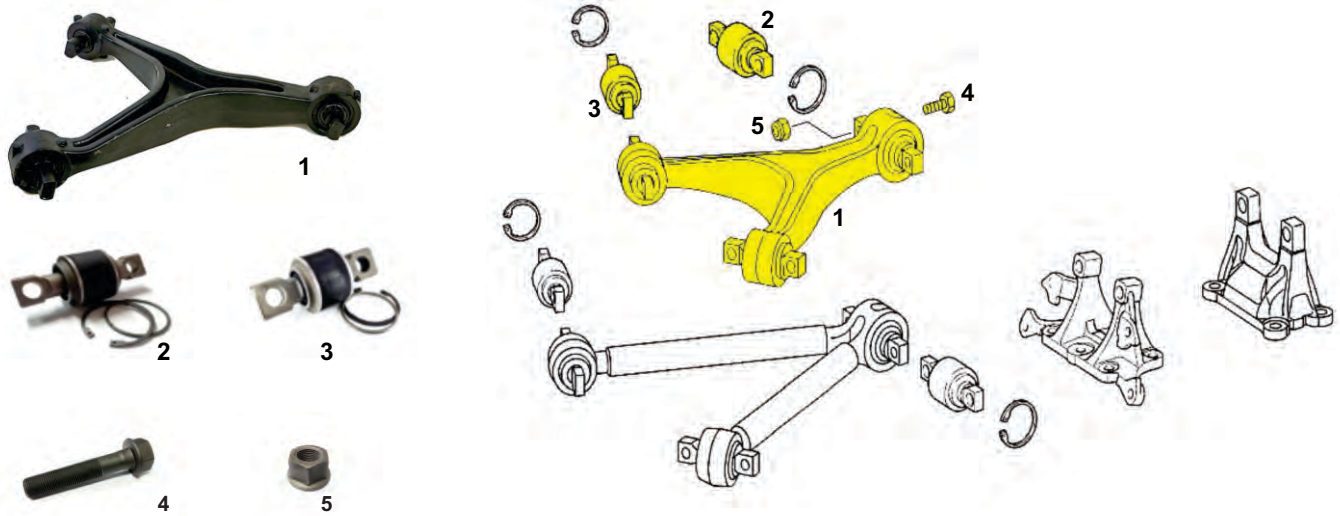
SUSPENSÃO DO EIXO TRASEIRO - COMPATÍVEL ACTROS/AXOR



REF.	Nº ORIGINAL	CÓD. IABV	DESCRIÇÃO	COMPATÍVEL COM OS MODELOS
1	A9483502205 A9483502705 A9483501705	3388	HASTE DE REAÇÃO 'V'	ACTROS 3331S/3355S/3331AS/3355AS/3331K/3351K/3348K/3331AK/3351AK/3348AK/4140K/4151K/4148K/4140AK/4151AK/3331/3360/3355/3331A/3348A/3331B/3348E/4140B/4148B/3357S/3353AS/3331K/3348K/3340K/3348AK/3343AK/4140K/4148K/4143K/4140AK/4148AK/3331/3357/3353/3340A/ AXOR 3340/4140/2825/2831/2628K/B/2825/2826KB/2831K/B/6X4/2825BK/2826.2828BK/2831/3131/6X4(FORA DE ESTRADA)/3340/3340S/K/3344/3344S/K/4140/4144
2	A0003503605	3390	REPARO CENTRAL	ACTROS 3331S/3355S/3331AS/3355AS/3331K/3351K/3348K/3331AK/3351AK/3348AK/4140K/4151K/4148K/4140AK/4151AK/3331/3360/3355/3331A/3348A/3331B/3348E/4140B/4148B/3357S/3353AS/3331K/3348K/3340K/3348AK/3343AK/4140K/4148K/4143K/4140AK/4148AK/3331/3357/3353/3340A/ AXOR 3340/4140/2825/2831/2628K/B/2825/2826KB/2831K/B/6X4/2825BK/2826.2828BK/2831/3131/6X4(FORA DE ESTRADA)/3340/3340S/K/3344/3344S/K/4140/4144
3	A0003503705 A0003504205	3391	REPARO DAS PONTAS	ACTROS 3331S/3355S/3331AS/3355AS/3331K/3351K/3348K/3331AK/3351AK/3348AK/4140K/4151K/4148K/4140AK/4151AK/3331/3360/3355/3331A/3348A/3331B/3348E/4140B/4148B/3357S/3353AS/3331K/3348K/3340K/3348AK/3343AK/4140K/4148K/4143K/4140AK/4148AK/3331/3357/3353/3340A/ AXOR 3340/4140/2825/2831/2628K/B/2825/2826KB/2831K/B/6X4/2825BK/2826.2828BK/2831/3131/6X4(FORA DE ESTRADA)/3340/3340S/K/3344/3344S/K/4140/4144
4	A0069908504	5106	PARAFUSO CABEÇA SEXTAVADA FLANGEADA M24X2	ACTROS OM471LA FREIGHTLINER/WESTERN STAR/EXPORT/2631/2648/2655/3331/3360/3355/3331A/3348A/3241/3248/4141/2631B/2648B/3331B/3348B/3231B/3248B/3232B/4140B/4148B/4141B/3331AK/3351AK/3348AK/4140K/4151K/4140AK/4151AK/1831L/1848L/1855L/1860L/1832L/1844L/2532L/2555L/2560L/2548L/2531L/2536L/2631L/2648L/2660L/2651L/2641S/2644S/1831LS/1846LS/1865LS/1848LS/2531LS/2555LS/2432LS/2631LS/2660LS/2648LS/AXOR 1933LS/4X2/36/2533/6X2L/48/2036LS/4X2/36/2041LS/4X2/36/2536LS/6X2/31/2541LS/6X2/31/36/2644LS/6X2/36/2641LS/6X4/33/36/2644LS/6X4/33/36/2536S/2540S/2641S/2644S/2625K/B/2628K/B/2825KB/2826KB/2831K/B/6X4/2825BK/2826BK/2828BK/2831/3131/6X4(FORA DE ESTRADA)/3340S/K/3344S/K/4140/4144
5	N000000005401 N000000000308	5117	PORCA SEXTAVADA M24X2	ACTROS 2536S/2540S/2641S/2644S/AXOR 2625K/B/2628K/B/2825KB/2826KB/2831K/B/6X4/2825BK/2826BK/2828BK/2831/3131/6X4(FORA DE ESTRADA)/3340/3340S/K/3344/3344S/K/4140/4144
6	N910105018029	5105	PARAFUSO CABEÇA SEXTAVADA FLANGEADA M18X1,5	ACTROS 1831L/1848L/1855L/1860L/1855L/1832L/1844L/2531/2555/2532L/2555L/2560L/2555L/2548L/2531L/2536L/2631L/2648L/2660L/2651L/3331/3360/3355/3331A/3348A/4141/3331K/3351K/3348K/3351K/3331AK/3351AK/3348AK/4140K/4151K/4148K/4140AK/4151AK/1831LS/1865LS/1848LS/2531LS/2555LS/2631LS/2660LS/2648LS/3241/3248/3231B/3248B/3232B/4140B/4148B/4141B/4140K/4151K/4140AK/4151AK/AXOR 2536LS/6X2/31/2541LS/6X2/31/36/2644LS/6X2/36/2625K/B/2628K/B/2825KB/2826KB/2831K/B/6X4/2825BK/2826BK/2828BK/2831/6X4/3131/6X4/3340/3340S/K/3344/3344S/K/4140/4144/ÔNIBUS O500R/1830/30/O500M/1725/1726/O500MA/2831 RFG/6X2/O500 2836 GL/6X2/OH3736 MDA/RFA 8X2/O500M/1825 RFG/59/O500RSD 2036/2236/2436/30/O500 RSD/2441/2443/30/O500 RSD/2736/2741/2742/8X2/30/O500 RS/1941/30/O500/2836 GLE/OH3736 UDA/LEA 8X2/O500U/1826/1830/30/O500U 1826/59/O500U/1725/59/OH3736 MDA/RFA 8X2/OH3736 UDA/LEA 8X2

ANOTAÇÕES:

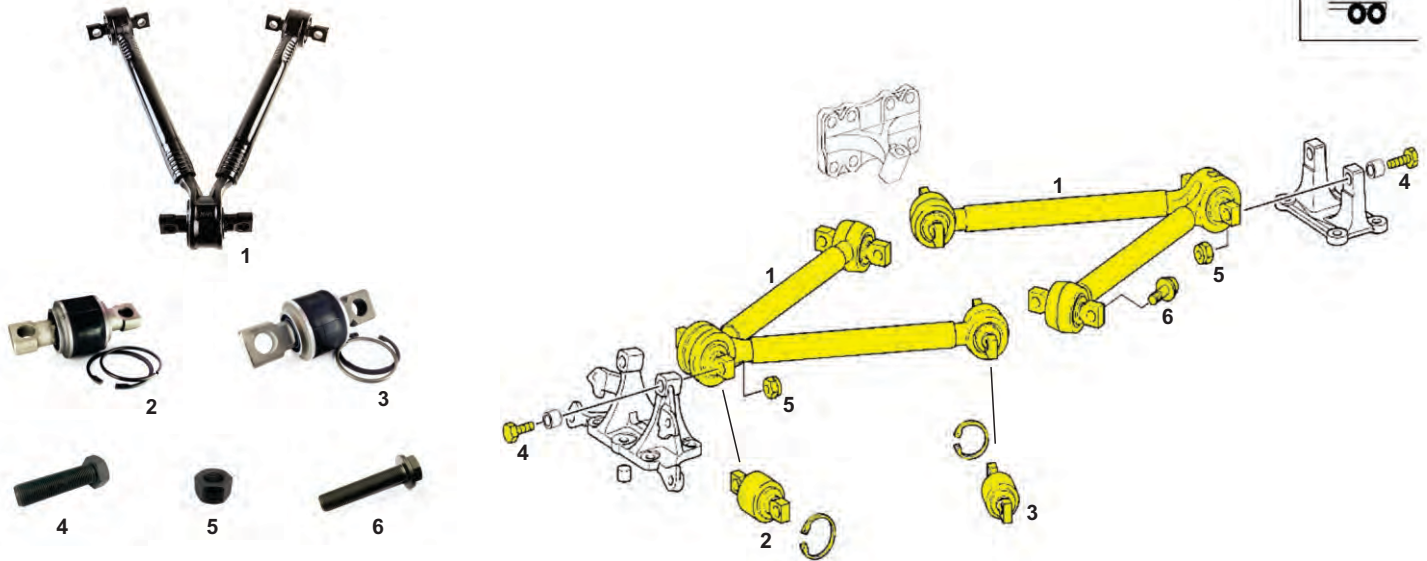
SUSPENSÃO DO EIXO TRASEIRO - COMPATÍVEL AXOR/ACTROS



REF.	Nº ORIGINAL	CÓD. IABV	DESCRIÇÃO	COMPATÍVEL COM OS MODELOS
1	A9473500505	3397	HASTE DE REAÇÃO 'Y'	AXOR 2628K/B/2825/2826KB/2831K/B/6X4/2825BK/2826/2828BK/2831/3131 6X4/3340/3340S/3340K/3344/3344S/3344K/4140/4144/ ACTROS 2631LK/2658LK
2	A0003503105 A0003502305 A0003504005	3589	REPARO CENTRAL	AXOR 2628K/B/2825/2826KB/2831K/B/6X4/2825BK/2826/2828BK/2831/3131 6X4/3340/3340S/3340K/3344/3344S/3344K/4140/4144/ ACTROS 2631LK/2658LK
3	A0003503205 A0003502205 A0003504105	3590	REPARO DAS PONTAS	AXOR 2628K/B/2825/2826KB/2831K/B/6X4/2825BK/2826/2828BK/2831/3131 6X4/3340/3340S/3340K/3344/3344S/3344K/4140/4144/ ACTROS 2631LK/2658LK
4	A0149901001	5103	PARAFUSO CABEÇA SEXTAVADA FLANGEADA M24X2	AXOR 2628K/B/2825/2826KB/2831K/B/6X4/2825BK/2826/2828BK/2831/3131 6X4/3340/3340S/3340K/3344/3344S/3344K/4140/4144/ ACTROS 2631/2648/2655/3331/3360/3355/3331A/3348A/3241/3248/4141/2631K/2658K/2648K/2655K/2632K/3331K/3351K/3348K/3351K/3331AK/3351AK/3348AK/3231K/3248K/4140K/4151K/4148K/4140AK/4151AK/2640S/2655S/3331S/3355S/3331AS/3355AS/2631B/2648B/3331B/3348B/3231B/3248B/3232B/4140B/4148B/4141B/2536S/2540S/2641S/2644S
5	A0019908850	5114	PORCA FLANGEADA M24X2	AXOR 1933LS/4X2/36/2533/6X2L/48/2036LS/4X2/36/2041LS/4X2/36/2536LS/4X2/31/2541LS/4X2/31/2541S/6X2/36/2644LS/6X2/36/2641LS/6X4/33/2644LS/6X4/33/2641LS/6X4/36/2644LS/6X4/36/1933/4X2/45/1933/4X2/36/1933LS/4X2/36/2533/6X2/2533/6X2L/48/2035S/2040S/2044S/2636/2541/2544S/2536S/2641/2644S/2535S/6X2/2540S/6X2/2644S/6X2/2628K/B/2825/2826KB/2831K/B/6X4/2825BK/2826/2828BK/2831/3131 6X4/3340/3340S/3340K/3344/3344S/3344K/4140/4144/ACTROS 1831L/1848L/1855L/1860L/1832L/1844L/2532L/2555L/2560L/2548L/2531L/2536L/2631L/2648L/2660L/2651L/1831LS/1846LS/1865LS/1848LS/2531LS/2555LS/2432LS/2455LS/2631LS/2660LS/2648LS/2631L/2648/2655/3331/3360/3355/3331A/3348A/3241/3248/4141/3231K/3248K/4140K/4151K/4148K/2631B/2648B/3331B/3348B/3231B/3248B/3232B/4140B/4148B/4141B/CAMINHÕES MB 1316/37 6X2/1316/44 6X2/ÔNIBUS OH1626L/30/OH1622L/OH1623L/OH1621L/59/OH1215L/47/OH1618L/55/OH1719L/62/OH1626L/30/OH1623/OH1626L/52/OH1618/55/OH1719L/62/O500R/1632/30/O500RSD/2736/8X2/30/O500RS/1941/30/O500RSD/2441/2443/30/O500RSD/2036/2236/2436/30/O500RSD/2736/2741/2742/8X2/30/O500 2836 GL/6X2/O500/2836GLE/O500U/1826/1830/30/O500M/1725/1726/O500U/1725/59/O500 MA/2831 RFG/6X2/O500 2836 GL/6X2/O500/2836 GLE/OH3736 MDA/RFA 8X2/OH3736 UDA/LEA 8X2/O500U/1826/1830/30/O500R/1830/30/O500U/1826/59/O500M/1825 RFG/59/O500M/1725/1726/O500U/1825 LEG/59/O500M/1725/1726/O500U/1725/59

ANOTAÇÕES:

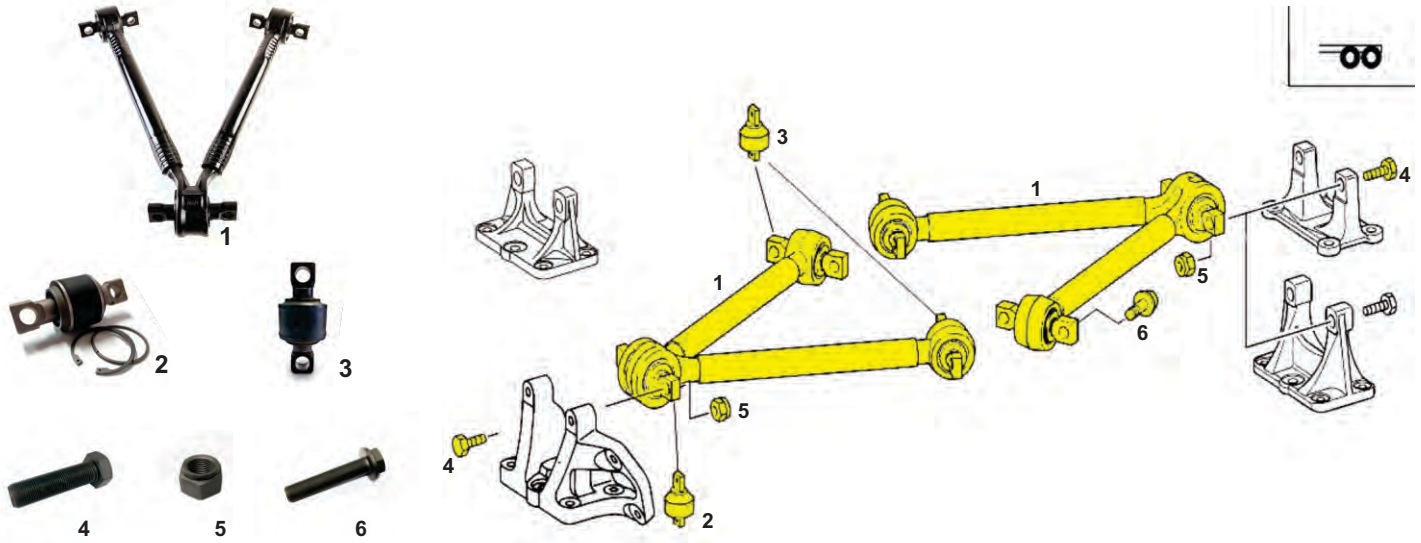
SUSPENSÃO DO EIXO TRASEIRO - COMPATÍVEL ACTROS/AXOR



REF.	Nº ORIGINAL	CÓD. IABV	DESCRIÇÃO	COMPATÍVEL COM OS MODELOS
1	A9443500505 A9443500305 A9473500705 A9473500905	3318	HASTE DE REAÇÃO 'V'	ACTROS 2631/2648/2655/3241/3248/2631K/2658K/2648K/2655K/2632K/3231K/3248K/2631B/2648B/3231B/3248B/2641 AXOR 2536S/2540S/2644S/2628K/B/2825/2826KB/2831K/B/6X4/2825BK/2826/2828BK/2831/3131 6X4(FORA DE ESTRADA)/3340/3340S/3340K/3344/3344S/4140/4144
2	A0003504405 A0003503105 A0003502305	3319	REPARO CENTRAL	ACTROS 2631/2648/2655/3241/3248/2631K/2658K/2648K/2655K/2632K/3231K/3248K/2631B/2648B/3231B/3248B/2641 AXOR 2536S/2540S/2644S/2628K/B/2825/2826KB/2831K/B/6X4/2825BK/2826/2828BK/2831/3131 6X4(FORA DE ESTRADA)/3340/3340S/3340K/3344/3344S/4140/4144
3	A0003502205 A0003505205 A0003503205 A0003502505 A0003504505 A0003505005	3320	REPARO DAS PONTAS	ACTROS 2631/2648/2655/3241/3248/2631K/2658K/2648K/2655K/2632K/3231K/3248K/2631B/2648B/3231B/3248B/2641 AXOR 2536S/2540S/2644S/2628K/B/2825/2826KB/2831K/B/6X4/2825BK/2826/2828BK/2831/3131 6X4(FORA DE ESTRADA)/3340/3340S/3340K/3344/3344S/4140/4144
4	N000000005494 N308676024003	5104	PARAFUSO SEXTAVADO M24X2	ACTROS 2631/2648/2655/3331/3360/3355/3331A/3348A/3241/3248/2640S/2655S/3331S/3355S/3331AS/3355AS/2631K/2658K/2648K/2655K/2632K/3331K/3351K/3348K/3351K/3331AK/3351AK/3348AK/3231K/3248K/4140K/4151K/4148K/4140AK/4151AK/2631B/2648B/3331B/3348B/3231B/3248B/3232B/4140B/4148B/4141B/1831LS/1848LS/2631LS/2660LS/2648LS/1846LS/1865LS/1848LS/2531LS/2555LS/2432LS/2455LS/AXOR 2036LS/4X2/36/2041LS/4X2/36/2536LS/6X2/31/2541LS/6X2/31/2541LS/6X2/36/2644LS/6X2/36/2641LS/6X4/33/2644LS/6X4/33/36/1933LS/4X2/36/2533/6X2L/48/2536S/2540S/2641S/2644S/ÔNIBUS OH1626L/30/OH1622L/OH1623L/OH1621L/59/OH1626L/30/OH1623/OH1626L/52/OH1618L/55/OH1719L/62/OH1215L/47/
5	N000000005464	5116	PORCA SEXTAVADA M24X2	ACTROS 2644LS/6X2/36/2641LS/6X4/33/2644LS/6X4/33/2641LS/6X4/36/2644LS/6X4/36/1831L/1848L/1855L/1860L/1832L/1844L/2532L/2555L/2560L/2548L/2531L/2631L/2648L/2660L/2651L/2531L/2536L/3241/3248/4141/2631K/2648/2655/3331/3360/3355/3331A/3348A/3241/3248/1831L/1846L/1865LS/1848LS/2531LS/2555LS/2640S/2655S/3331S/3355S/3331AS/3355AS/2631K/2658K/2648K/2655K/2632K/3331K/3351K/3348K/3351K/3331AK/3351AK/3348AK/3231K/3248K/4140K/4151K/4148K/4140AK/4151AK/2631B/2648B/3331B/3348B/3231B/3248B/3232B/4140B/4148B/4141B/1831LS/1848LS/2631LS/2660LS/2648LS/2631LS/AXOR 2036LS/4X2/36/2041LS/4X2/36/2536LS/6X2/31/2541LS/6X2/36/1933/4X2/45/1933/4X2/36/1933LS/4X2/36/2533/6X2L/48/2035S/2040S/2044S/2636/2541/2544S/2536S/2540S/2641S/2644S/2535S/2540S/2644S/6X2/ATEGO 2730/6X4/36 B/K/2730/6X4/48
6	N000000005725 N910105018028	5112	PARAFUSO CABEÇA SEXTAVADA M18X1,5	ACTROS 1831L/1848L/1855L/1860L/1832L/1844L/2531L/2555L/2532L/2555L/2560L/2548L/2531L/2536L/2631L/2648L/2660L/2651L/2531L/2536L/3241/3248/4141/2631K/2658K/2648K/2655K/2632K/3331K/3351K/3348K/3331AK/3351AK/3348AK/3231K/3248K/4140K/4151K/4148K/4140AK/4151AK/2631B/2648B/3331B/3348B/3231B/3248B/3232B/4140B/4148B/4141B/2655S/3331S/3355S/3331AS/3355AS/3241/3248/4141/2631LS/2660LS/2648LS/AXOR 2536S/2540S/2641S/2644S/2625K/B/2628K/B/2825KB/2826KB/2831K/B/6X4/2825BK/2826BK/2828BK/2831/3131/6X4(FORA DE ESTRADA)/3340/3340S/K/3344/3344S/K/4140/4144/ÔNIBUS O500/2836 GLE/OH3736 UDA/LEA 8X2/O500U/1826/1830/30/O500U/1826/59/O500U/1825 LEG/59/O500U/1725/59/O400 RSE/RSD BUGGY/O400 UPA/O500R/1632/30/O500RSD/2736/8X2/30/O500RSD/2036/2236/2436/30/LO814/LO812/OH1626L/30/OH1622L/OH1623L/OH1621L/59/OH1626L/30/OH1623/OH1626L/52/O500M/1725/1726

ANOTAÇÕES:

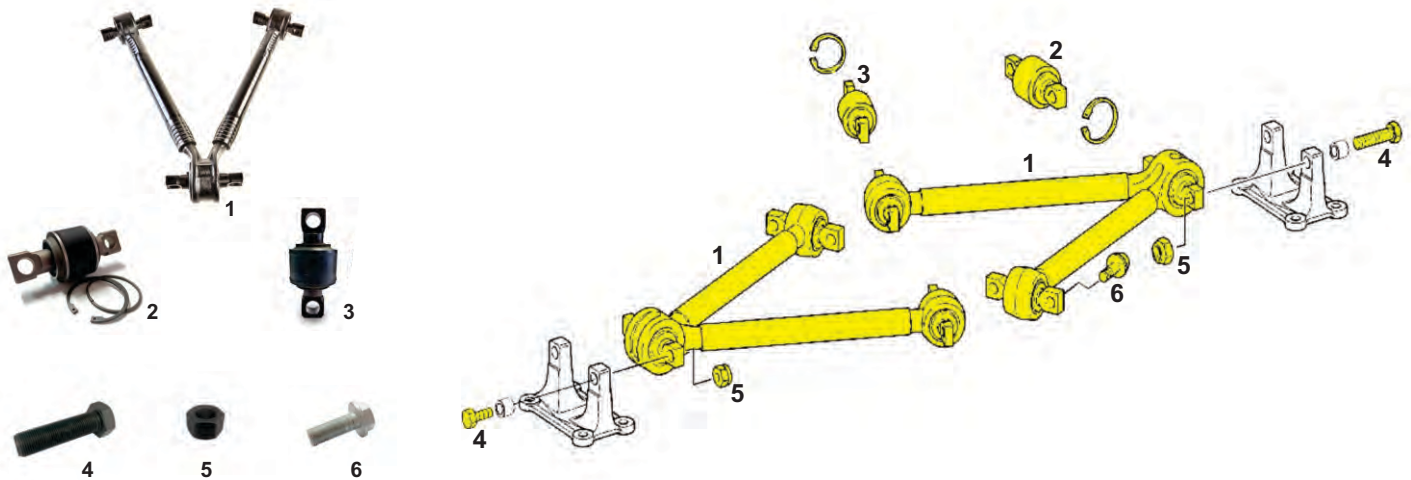
SUSPENSÃO DO EIXO TRASEIRO - COMPATÍVEL ACTROS



REF.	Nº ORIGINAL	CÓD. IABV	DESCRIÇÃO	COMPATÍVEL COM OS MODELOS
1	A9443500605 A9483503005	3318-01	HASTE DE REAÇÃO 'V'	ACTROS 2631B/2648B/3231B/3248B/3232B/2536S/2540S/2641/2644S/2631/2648/2655/3241/3248/2631K/2658K/2655K/3231K/3248K/2655S/2646/2651S 6X4
2	A0003503105 A0003502305 A0003504005	3589	REPARO CENTRAL	ACTROS 2631B/2648B/3231B/3248B/3232B/2536S/2540S/2641/2644S/2631/2648/2655/3241/3248/2631K/2658K/2655K/3231K/3248K/2655S/2646/2651S 6X4
3	A0003503205 A0003502205 A0003504105	3590	REPARO DAS PONTAS	ACTROS 2631B/2648B/3231B/3248B/3232B/2536S/2540S/2641/2644S/2631/2648/2655/3241/3248/2631K/2658K/2655K/3231K/3248K/2655S/2646/2651S 6X4
4	N000000005494 N308676024003	5104	PARAFUSO SEXTAVADO M24X2	ACTROS 2631/2648/2655/3331/3360/3355/3331A/3348A/3241/3248/2640S/2655S/3331S/3355S/3331AS/3355AS/2631K/2658K/2648K/2655K/2632K/3331K/3351K/3348K/3351K/3331AK/3351AK/3348AK/3231K/3248K/4140K/4151K/4148K/4140AK/4151AK/2631B/2648B/3331B/3348B/3231B/3248B/3232B/4140B/4148B/4141B/1831LS/1848LS/2631LS/2660LS/2648LS/1846LS/1865LS/1848LS/2531LS/2555LS/2432LS/2455LS/AXOR 2036LS/4X2/36/2041LS/4X2/36/2536LS/6X2/31/2541LS/6X2/31/2541LS/6X2/36/2644LS/6X2/36/2641LS/6X4/33/2644LS/6X4/33/36/1933LS/4X2/36/2533/6X2L/48/2536S/2540S/2641S/2644S/ÔNIBUS OH1626L/30/OH1622L/OH1623L/OH1621L/59/OH1626L/30/OH1623/OH1626L/52/OH1618L/55/OH1719LE/62/OH1215L/47/
5	N000000005401 N000000000308	5117	PORCA SEXTAVADA M24X2	ACTROS 2536S/2540S/2641S/2644S/AXOR 2625K/B/2628K/B/2825KB/2826KB/2831K/B/6X4/2825BK/2826BK/2828BK/2831/3131/6X4(FORA DE ESTRADA)/3340/3340S/K/3344/3344S/K/4140/4144
6	N000000005725 N910105018028	5112	PARAFUSO CABEÇA SEXTAVADA M18X1,5	ACTROS 1831L/1848L/1855L/1860L/1832L/1844L/2531/2555/2532L/2555L/2560L/2548L/2531L/2536L/2631L/2648L/2660L/2651L/2536S/2540S/2641S/2644S/2631/2648/2655/3331/3360/3355/3331A/3348A/3241/3248/4141/2631K/2658K/2648K/2655K/2632K/3331K/3351K/3348K/3331AK/3351AK/3348AK/3231K/3248K/4140K/4151K/4148K/4140AK/4151AK/2631B/2648B/3331B/3348B/3231B/3248B/3232B/4140B/4148B/4141B/2655S/3331S/3355S/3331AS/3355AS/3241/3248/4141/2631LS/2660LS/2648LS/2531LS/2555LS/2432LS/2455LS/AXOR 2536S/2540S/2641S/2644S/2625K/B/2628K/B/2825KB/2826KB/2831K/B/6X4/2825BK/2826BK/2828BK/2831/3131/6X4(FORA DE ESTRADA)/3340/3340S/K/3344/3344S/K/4140/4144/ÔNIBUS O500/2836 GLE/OH3736 UDA/LEA 8X2/O500U/1826/1830/30/O500U/1826/59/O500U/1825 LEG/59/O500U/1725/59/O400 RSE/RSD BUGGY/O400 UPA/O500R/1632/30/O500RSD/2736/8X2/30/O500RSD/2036/2236/2436/30/LO814/LO812/OH1626L/30/OH1622L/OH1623L/OH1621L/59/OH1626L/30/OH1623/OH1626L/52/O500M/1725/1726

ANOTAÇÕES:

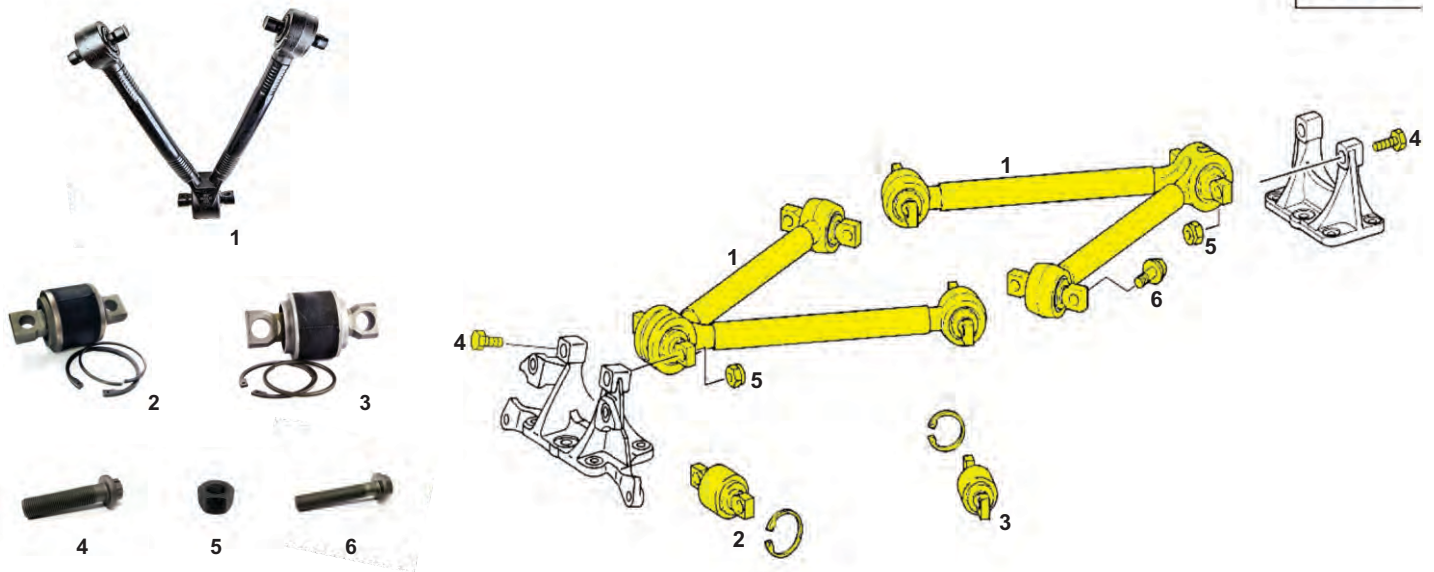
SUSPENSÃO DO EIXO TRASEIRO - COMPATÍVEL ACTROS



REF.	Nº ORIGINAL	CÓD. IABV	DESCRIÇÃO	COMPATÍVEL COM OS MODELOS
1	A9423501005 A9443500005	3588	HASTE DE REACÇÃO 'V'	ACTROS 1831L/1848L/1855L/1860L/1832L/1844L/2532L/2555L/2560L/2548L/2531L/2536L/2631L/2660L/2660L/2651L/2631LK/2658LK/1831/1831S/1831LS/1835/1835L/1835S/1835LS/2631LS/2648L/1840/1840L/1840S/1840LS/1843/1843L/1843S/1843LS/1848/1848S/1848LS/1853/1853L/1853S/1853LS/1857L/1857LS/2531/2535L/2540/2540L/2543/2543L/2548/2548L/2553/2631LS/1832L/1844L/2532L/2555L/2560L/2648L/2631LK/2658LK/2631LS/2660L/2648LS
2	A0003503105 A0003502305 A0003504005	3589	REPARO CENTRAL	ACTROS 1831L/1848L/1855L/1860L/1832L/1844L/2532L/2555L/2560L/2548L/2531L/2536L/2631L/2660L/2660L/2651L/2631LK/2658LK/1831/1831S/1831LS/1835/1835L/1835S/1835LS/2631LS/2648L/1840/1840L/1840S/1840LS/1843/1843L/1843S/1843LS/1848/1848S/1848LS/1853/1853L/1853S/1853LS/1857L/1857LS/2531/2535L/2540/2540L/2543/2543L/2548/2548L/2553/2631LS/1832L/1844L/2532L/2555L/2560L/2648L/2631LK/2658LK/2631LS/2660L/2648LS
3	A0003503205 A0003502205 A0003504105	3590	REPARO DAS PONTAS	ACTROS 1831L/1848L/1855L/1860L/1832L/1844L/2532L/2555L/2560L/2548L/2531L/2536L/2631L/2660L/2660L/2651L/2631LK/2658LK/1831/1831S/1831LS/1835/1835L/1835S/1835LS/2631LS/2648L/1840/1840L/1840S/1840LS/1843/1843L/1843S/1843LS/1848/1848S/1848LS/1853/1853L/1853S/1853LS/1857L/1857LS/2531/2535L/2540/2540L/2543/2543L/2548/2548L/2553/2631LS/1832L/1844L/2532L/2555L/2560L/2648L/2631LK/2658LK/2631LS/2660L/2648LS
4	N000000005494 N308676024003	5104	PARAFUSO SEXTAVADO M24X2	ACTROS 2631/2648/2655/3331/3360/3355/3331A/3348A/3241/3248/2640S/2655S/3331S/3355S/3331AS/3355AS/2631K/2658K/2648K/2655K/2632K/3331K/3351K/3348K/3351K/3331AK/3351AK/3348AK/3231K/3248K/4140K/4151K/4148K/4140AK/4151AK/2631B/2648B/3331B/3348B/3231B/3248B/3232B/4140B/4148B/4141B/1831LS/1848LS/2631LS/2660LS/2648LS/1846LS/1865LS/1848LS/2531LS/2555LS/2432LS/2455LS/AXOR 2036LS/4X2/36/2041LS/4X2/36/2536LS/6X2/31/2541LS/6X2/31/2541LS/6X2/36/2644LS/6X2/36/2641LS/6X4/33/2644LS/6X4/33/36/1933LS/4X2/36/2533/6X2L/48/2536S/2540S/2641S/2644S/ÔNIBUS OH1626L/30/OH1622L/OH1623L/OH1621L/59/OH1626L/30/OH1623/OH1626L/52/OH1618L/55/OH1719L/62/OH1215L/47/
5	N000000005464	5116	PORCA SEXTAVADA M24X2	ACTROS 2644LS/6X2/36/2641LS/6X4/33/2644LS/6X4/33/2641LS/6X4/36/2644LS/6X4/36/1831L/1848L/1855L/1860L/1832L/1844L/2532L/2555L/2560L/2548L/2531L/2631L/2648L/2660L/2651L/2531L/2536L/3241/3248/4141/2631/2648/2655/3331/3360/3355/3331A/3348A/3241/3248/1831L/1846LS/1865LS/1848LS/2531LS/2555LS/2640S/2655S/3331S/3355S/3331AS/3355AS/2631K/2658K/2648K/2655K/2632K/3331K/3351K/3348K/3351K/3331AK/3351AK/3348AK/3231K/3248K/4140K/4151K/4148K/4140AK/4151AK/2631B/2648B/3331B/3348B/3231B/3248B/3232B/4140B/4148B/4141B/3331AK/3351AK/3348AK/4140K/4151K/4140AK/4151AK/3231K/3248K/3231B/3248B/3232B/4140B/4148B/4141B/3331AK/4141B/4148B/2631L/2648L/2631LS/2660L/2648LS/2631LS/AXOR 2036LS/4X2/36/2041LS/4X2/36/2536L/6X2/31/2541LS/6X2/31/2541LS/6X2/36/1933/4X2/45/1933/4X2/36/1933LS/4X2/36/2533/6X2L/48/2035S/2040S/2044S/2636/2541/2544S/2536S/2540S/2641S/2644S/2535S/2540S/2644S/6X2/ATEGO 2730/6X4/36 B/K/2730/6X4/48
6	N910105018022	5102	PARAFUSO CABEÇA SEXTAVADA FLANGEADA M18X1,5	ACTROS 1831LS/1846LS/1865LS/1848LS/2531LS/2555LS/3231K/3248K/4140K/4151K/4148K/4140AK/4151AK/ATEGO 1315/1418/1518/1718/4X2/36/1719/4X2/36/1725/4X2/36/1726/4X2/36/1723/1729/1725S/4X2/36/1726S/4X2/36/1725A/4X4/2423/2425/2428/2429/2423/6X2/2425/6X2/CAMINHÕES MB/2726B/6X4/36/2426/6X4/48/2726K/6X4/36/2428/6X4/2423K/6X4/2423B/6X4/1938/1938S/L1625/712/914/1114/709/710/912/AXOR 2536LS/6X2/31/2541LS/6X2/31/2541LS/6X2/36/2644LS/6X2/36/ÔNIBUS O500R/1632/30/O500RSD/2736/8X2/30/O500RSD/2036/2236/2436/30/O500 2836 GLJ/6X2/O500M/1725/1726/LO914/42,5/LO915/48/OH1518/OH1519/OH1521/OH1526/OH1519/47/OH1519/52/OH1626 L/30/OH1622L/OH1623L/OH1621L/59/OH1618L/55/OH1719L/62/OH1623/OH1626L/52/OH3736 UDA/LEA 8X2/O500U/1826/1830/30/O500U/1826/59/O500U/1825 LEG/59/O500U/1725/59/OF809/OF812/LO809/LO814/LO812/LO810/LO712/O500RSD/2036/2236/2436/30/O500RSD/2441/2443/30

ANOTAÇÕES:

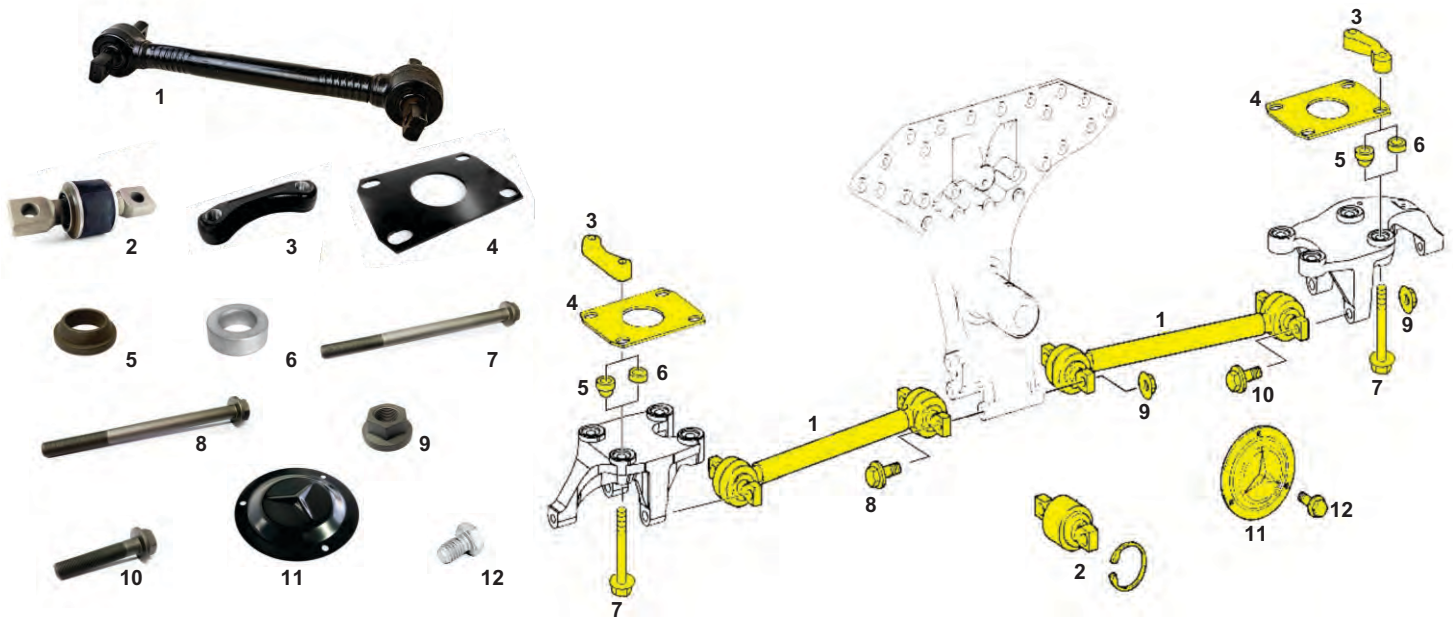
SUSPENSÃO DO EIXO TRASEIRO - COMPATÍVEL ACTROS



REF.	Nº ORIGINAL	CÓD. IABV	DESCRIÇÃO	COMPATÍVEL COM OS MODELOS
1	A9483502805 A9483502905 A9483503005	3563	HASTE DE REAÇÃO 'V'	ACTROS 3331B/3348B/4140B/4148B/4140K 8X4/4844K 8X4/3563/3331K/3351K/3348K/3331AK/3351AK/3348AK/4151K/4148K/4140AK/4151AK/3331S/3355S/3331AS/3355AS/3331/3360/3355/3331A/3348A
2	A0003503605 A0003504905	3390	REPARO CENTRAL	ACTROS 3331B/3348B/4140B/4148B/4140K 8X4/4844K 8X4/3563/3331K/3351K/3348K/3331AK/3351AK/3348AK/4151K/4148K/4140AK/4151AK/3331S/3355S/3331AS/3355AS/3331/3360/3355/3331A/3348A
3	A0003503705 A0003504205	3391	REPARO DAS PONTAS	ACTROS 3331B/3348B/4140B/4148B/4140K 8X4/4844K 8X4/3563/3331K/3351K/3348K/3331AK/3351AK/3348AK/4151K/4148K/4140AK/4151AK/3331S/3355S/3331AS/3355AS/3331/3360/3355/3331A/3348A
4	A0029908503	5110	PARAFUSO M24X2	ACTROS 3331B/3348B/4140B/4148B/4140K 8X4/4844K 8X4/3563/3331K/3351K/3348K/3331AK/3351AK/3348AK/4151K/4148K/4140AK/4151AK/3331S/3355S/3331AS/3355AS/3331/3360/3355/3331A/3348A
5	N000000005464	5116	PORCA SEXTAVADA M24X2	ACTROS 2644LS/6X2/36/2641LS/6X4/33/2644LS/6X4/33/2641LS/6X4/36/2644LS/6X4/36/1831L/1848L/1855L/1860L/1832L/1844L/2532L/2555L/2560L/2548L/2531L/2631L/2648L/2660L/2651L/2531L/2536L/3241/3248/4141/2631/2648/2655/3331/3360/3355/3331A/3348A/3241/3248/1831L/1846L/1865L/1848LS/2531LS/2555LS/2640S/2655S/3331S/3355S/3331AS/3355AS/2631K/2658K/2648K/2655K/2632K/3331K/3351K/3348K/3351K/3331AK/3351AK/3348AK/3231K/3248K/4140K/4151K/4148K/4140AK/4151AK/2631B/2648B/3331B/3348B/3231B/3248B/3232B/4140B/4148B/4141B/3331AK/3351AK/3348AK/4140K/4151K/4140AK/4151AK/3231K/3248K/3231B/3248B/3232B/4140B/4148B/4141B/4148B/2631L/2648L/2631LS/2660LS/2648LS/2631LS/AXOR 2036LS/4X2/36/2041LS/4X2/36/2536LS/6X2/31/2541LS/6X2/36/1933/4X2/45/1933/4X2/36/1933LS/4X2/36/2533/6X2/2533/6X2L/48/2035S/2040S/2044S/2636/2541/2544S/2536S/2540S/2641S/2644S/2535S/2540S/2644S/6X2/ATEGO 2730/6X4/36 B/K/2730/6X4/48
6	N910105018029	5105	PARAFUSO CABEÇA SEXTAVADA FLANGEADA M18X1,5	ACTROS 1831L/1848L/1855L/1860L/1855L/1832L/1844L/2531/2555/2532L/2555L/2560L/2555L/2548L/2531L/2536L/2631L/2648L/2660L/2651L/3331/3360/3355/3331A/3348A/4141/3331K/3351K/3348K/3351K/3331AK/3351AK/3348AK/4140K/4151K/4148K/4140AK/4151AK/1831LS/1865LS/1848LS/2531LS/2555LS/2631LS/2660LS/2648LS/3241/3248/3231B/3248B/3232B/4140B/4148B/4141B/4140K/4151K/4140AK/4151AK/AXOR 2536LS/6X2/31/2541LS/6X2/31/36/2644LS/6X2/36/2625K/B/2628K/B/2825KB/2826KB/2831K/B/6X4/2825BK/2826BK/2828BK/2831/6X4/3131/6X4/3340/3340S/K/3344/3344S/K/4140/4144/ÔNIBUS O500R/1830/30/O500M/1725/1726/O500MA/2831 RFG/6X2/O500 2836 GL/6X2/OH3736 MDA/RFA 8X2/O500M/1825 RFG/59/O500RSD 2036/2236/2436/30/O500 RSD/2441/2443/30/O500 RSD/2736/2741/2742/8X2/30/O500 RS/1941/30/O500/2836 GLE/OH3736 UDA/LEA 8X2/O500U/1826/1830/30/O500U 1826/59/O500U/1725/59/OH3736 MDA/RFA 8X2/OH3736 UDA/LEA 8X2

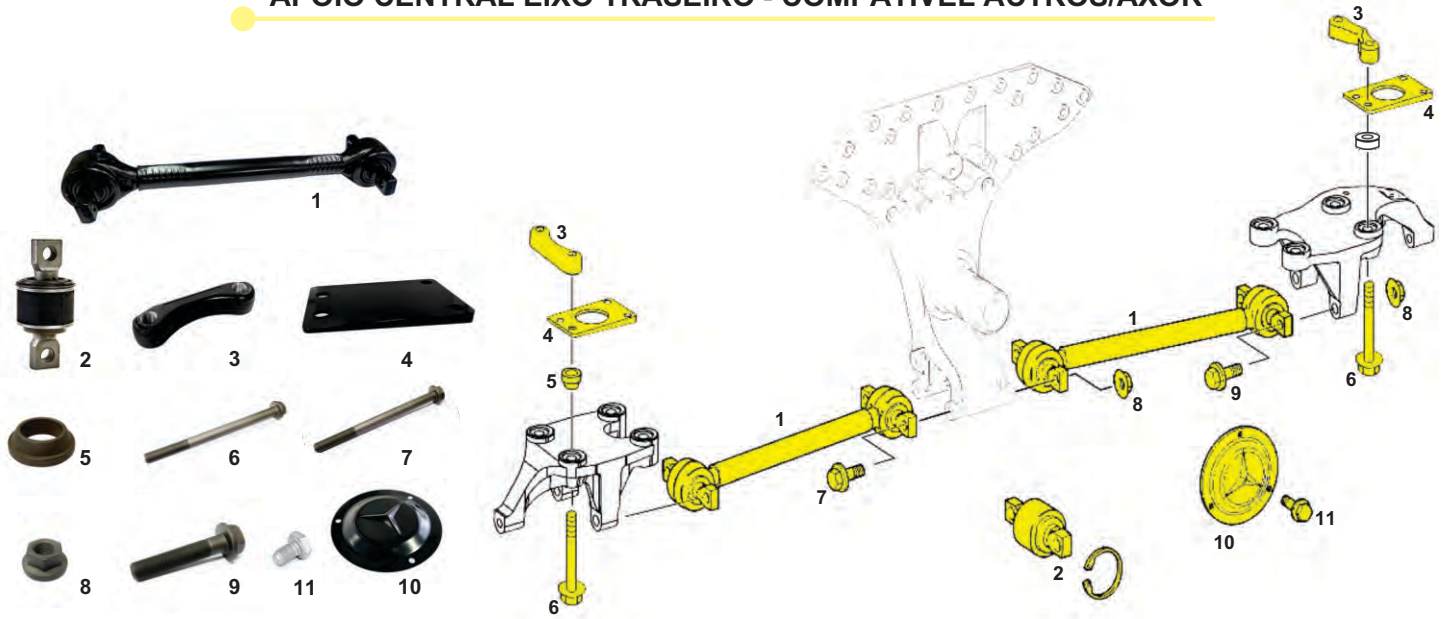
ANOTAÇÕES:

APOIO CENTRAL - BRAÇO DE GUIA DO EIXO - COMPATÍVEL ACTROS/AXOR



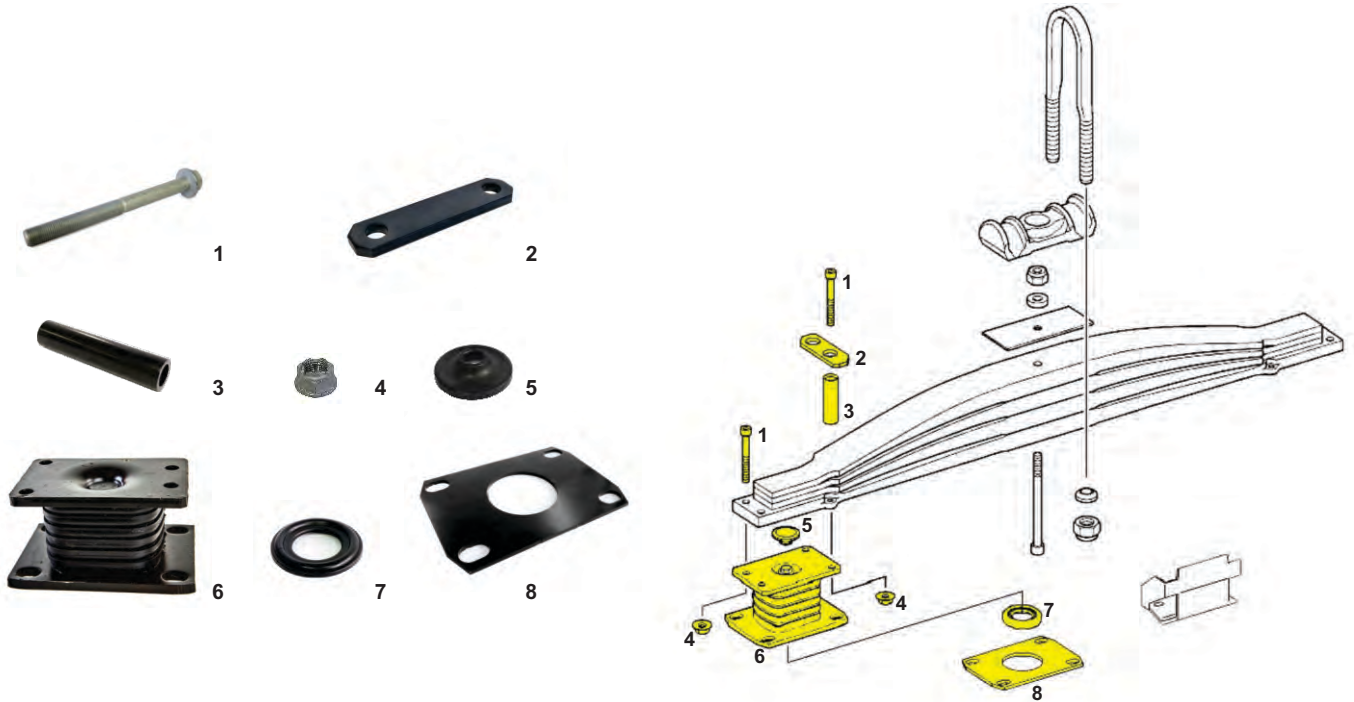
REF.	Nº ORIGINAL	CÓD. IABV	DESCRIÇÃO	COMPATÍVEL COM OS MODELOS
1	A9473500805	3394	BARRA DE REAÇÃO	ACTROS 2631B/2648B/3231B/3248B/2631K/2658K/2648K/2655K/3231K/3248K/2631/2648/2655/3241/3248/2655S/2536S/2641/ AXOR 2625K/B/2628K/B/2825/2826KB/2831K/B/6X4/2825BK/2826.2828BK/2831/3131 6X4/2540S/2644S
2	A0003501313	3428	REPARO DA BARRA DE REAÇÃO	ACTROS 2631B/2648B/3231B/3248B/2631K/2658K/2648K/2655K/3231K/3248K/2631/2648/2655/3241/3248/2655S/2536S/2641/ AXOR 2625K/B/2628K/B/2825/2826KB/2831K/B/6X4/2825BK/2826.2828BK/2831/3131 6X4/2540S/2644S
3	A9583250026	4657	SUPORTE DE FIXAÇÃO	AXOR 2625K/B/2628K/B/2825KB/2826/KB/2831K/B/6X4/2825BK/2826BK/2828BK/2831/3131/6X4/(FORA DE ESTRADA)/3340/3340S/K/3344/3344S/K/4140/4144/2536S/2540S/2641S/2644S/ACTROS 2536S/2540S/2641S/2644S
4	A9483250126	3695	PLACA DE APOIO DO COXIM	ACTROS 2631/2648/2655/3340/2536S/2540S/2641S/2644S/3331/3360/3355/3331A/3348A/3241/3248/4141/2640S/2655S/3331S/3355S/2631B/2648B/3331B/3348B/3231B/3248B/3232B/4140B/4148B/3331AS/3355AS/2631K/2658K/2648K/2655K/2632K/3331K/3351K/3348K/3331AK/3351AK/3348AK/3231K/3248K/4140K/4151K/4148K/4140AK/4151AK/ AXOR 2625/2628K/B/2825/2826KB/2831K/B/6X4/2825BK/2826/2828BK/2831/3131/6X4/3340/3340S/K/3344/3344S/K/4140/4144/2536S/2540S/2641S/2644S
5	A9433250070	4668	ARRUELA ESFÉRICA	ACTROS 2631L/2648L/2660L/2641L/2641LS/6X4/33/36/2644LS/6X4/33/36/2631LS/2660LS/2648LS/1831/1848/1855/2031/2048/2032A/2036A/2531/2555/1831K/1848K/1851K/2031K/2048K/1831AK/1851AK/2031AK/2048AK/2031S/2055S/2031AS/2051AS/2631/2648/2655/3331/3360/3355/3331A/3348A/3241/3248/4141/2640S/2655S/3331S/3355S/3331AS/3355AS/2631K/2658K/2648K/2655K/2632K/3331K/3351K/3348K/3331AK/3351AK/3348AK/3231K/3248K/3348K/3331AK/3351AK/3348AK/3231K/3248K/4140K/4151K/4148K/2536S/2540S/2641S/2644S/AXOR 2036L/4X2/36/2041LS/4X2/36/2536L/6X2/31/2541LS/6X2/31/2541LS/6X2/31/2541LS/6X2/31/2541LS/6X4/33/36/2644LS/6X4/33/36/2035S/2040S/2044S/2536S/2540S/2641S/2644S/
6	A9413250250	4665	BUCHA	AXOR 1933LS/4X2/36/2533/6X2L/48/2536LS/6X2/31/2541LS/6X2/31/36/2644LS/6X2/36/2036LS/4X2/36/2041LS/4X2/36/2536LS/6X2/31/2541LS/6X2/31/36/2644LS/6X2/36/2644LS/6X4/33/36/2644LS/6X4/33/36/1933/4X2/36/45/2636S/6X2/2541S/6X2/2544S/6X2/2535S/6X2/2540S/6X2/2644S/6X2/ACTROS 1831L/1848L/1855L/1860L/1832L/1844L/2532L/2555L/2560L/2548L/2531L/2536L/2631L/2660L/2651L/1831LS/1846L/1865L/1848L/1832L/2531LS/2555LS/2432LS/2455LS/2631LS/2660LS/2648LS/1831/1848/1855/2031/2048/2531/2555/2631/2648/2655/3331/3360/3355/3241/3248/2640S/2655S/3331S/3355S/2631K/2658K/2648K/2655K/2632K/3331K/3351K/3348K/3231K/3248K/4140K/4151K/4148K/3331AK/3351AK/3348AK/2625K/B/2628K/B/2825KB/2826KB/2831K/B/6X4/2825BK/2826BK/2828BK/2831/3131/6X4/(FORA DE ESTRADA)
7	N000000005732	5100	PARAFUSO CABEÇA SEXTAVADA FLANGEADA M20X1,5	ACTROS 2631/2648/2655/3331A/3348A/2536S/2540S/2641S/2644S/3331AK/3351AK/3348AK/4140K/4151K/4140AK/4151AK/AXOR 2625K/B/2628K/B/2825KB/2826/KB/2831K/B/6X4/2825BK/2826BK/2828BK/2831/3131/6X4/(FORA DE ESTRADA)/3340/3340S/K/3344/3344S/K/4140/4144
8	N910105020035	5108	PARAFUSO CABEÇA SEXTAVADA FLANGEADA M20X1,5	ACTROS 2631/2648/2655/3331/3360/3355/3331A/3348A/3241/3248/4141/2640S/2655S/3331S/3355S/3331AS/3355S/3331AS/3355AS/2631K/2658K/2648K/2655K/2632K/3331K/3351K/3348K/3331AK/3351AK/3348AK/3231K/3248K/4140K/4151K/4148K/4140AK/4151AK/2631B/2648B/3331B/3348B/3231B/3248B/3232B/4140B/4148B/4141B/2536S/2540S/2641S/2644S/AXOR 2625K/B/2628K/B/2825KB/2826KB/2831K/B/6X4/2825BK/2826BK/2828BK/2831/3131/6X4/(FORA DE ESTRADA)/3340/3340S/K/3344/3344S/K/4140/4144
9	N913023020001 N000000005740	5115	PORCA FLANGEADA M20X1,5	ACTROS 2631/2648/2655/3331/3360/3355/3331A/3348A/3241/3248/4141/2640S/2655S/3331S/3355S/3331AS/3355S/2631K/2658K/2648K/2655K/2632K/3331K/3351K/3348K/3331AK/3351AK/3348AK/3231K/3248K/4140K/4151K/4148K/4140AK/4151AK/2631B/2648B/3331B/3348B/3231B/3248B/3232B/4140B/4148B/4141B/2536S/2540S/2641S/2644S/AXOR 2625K/B/2628K/B/2825KB/2826KB/2831K/B/6X4/2825BK/2826BK/2828BK/2831/3131/6X4/(FORA DE ESTRADA)/3340/3340S/K/3344/3344S/K/4140/4144
10	N000000005729 N000960020032	5111	PARAFUSO CABEÇA SEXTAVADA FLANGEADA M20X1,5	CAMINHÕES MB L2638/LK2638/LS2638/L2635/6X4/54/LK2635/6X4/40/LS2635/6X4/40/AXOR 2536S/2540S/2641/2644S/2625/2628K/B/2825/2826KB/2831K/B/6X4/2825BK/2826/2828BK/2831/3131/6X4/(FORA DE ESTRADA)/3340/3340S/K/3344/3344S/K/4140/4144/ACTROS 3331A/3348A
11	A9473250013	4670	TAMPA DE PROTEÇÃO	ACTROS 2536S/2540S/2641S/2644S/2631/2648/2655/3331/3360/3355/3331A/3348A/3241/3248/4141/2631B/2648B/3331B/3348B/3231B/3248B/3232B/4140B/4148B/4141B/2640S/2655S/3331S/3355S/2631K/2658K/2648K/2655K/2632K/3331K/3351K/3348K/3331AK/3351AK/3348K/3231K/3248K/4140K/4151K/4148K/4140AK/4151AK/AXOR 2625/2628K/B/2825/2826KB/2831K/B/6X4/2825BK/2826BK/2828BK/2831/3131/6X4/3340/3340S/K/3344/3344S/K/4140/4144/
12	N304017008039	5113	PARAFUSO SEXTAVADO M8X1,25	MB 1215C/1318/1518/1618M/914C/37/712C/31,5/37/ATEGO 1718/36/48/1719/36/48/ÔNIBUS LO914/42,5/LO915/48

APOIO CENTRAL EIXO TRASEIRO - COMPATÍVEL ACTROS/AXOR



REF.	Nº ORIGINAL	CÓD. IABV	DESCRIÇÃO	COMPATÍVEL COM OS MODELOS
1	A9483502505	3564	BARRA DE REAÇÃO INFERIOR	ACTROS 3331/3360/3355/3331A/3348A/3331B/3348B/4140B/4148B/4141B/3564/3331K/3351K/3348K/3331AK/3351AK/3348AK/4151K/4148K/4140AK/4151AK/3331S/3355S/3331AS/3355AS/3331AK/3351AK/3348AK/4140K/4151K/4140AK/4140K 8X4/3355AS
2	A0003502705	3427	REPARO DA BARRA DE TORÇÃO	
3	A9583250026	4657	SUPORTE DE FIXAÇÃO	AXOR 2625K/B/2628K/B/2825KB/2826KB/2831K/B/6X4/2825BK/2826BK/2828BK/2831/3131/6X4(FORA DE ESTRADA)/3340/3340S/K/3344/3344S/K/4140/4144/2536S/2540S/2641S/2644S/ACTROS 2536S/2540S/2641S/2644S
4	A9343110054	4669	CALÇO DO BATENTE	ACTROS 4140K/4140K 8X4/4151K
5	A9433250070	4668	ARRUELA ESFÉRICA	ACTROS 2631L/2648L/2660L/2641L/2641LS/6X4/33/36/2644LS/6X4/33/36/2631LS/2660LS/2648LS/1831/1848/1855/2031/2048/2032A/2036A/2531/2555/1831K/1848K/1851K/2031K/2048K/1831AK/1851AK/2031AK/2048AK/2031S/2055S/2031AS/2051AS/2631/2648/2655/3331/3360/3355/3331A/3348A/3241/3248/4141/2640S/2655S/3331S/3355S/3331AS/3355AS/2631K/2658K/2648K/2655K/2632K/3331K/3351K/3348K/3331AK/3351AK/3348AK/3231K/3248K/4140K/4151K/4148K/2536S/2540S/2641S/2644S/AXOR 2036L/S/4X2/36/2041L/S/4X2/36/2536L/S/6X2/31/2541L/S/6X2/31/2541L/S/6X2/36/2644L/S/6X2/36/2641L/S/6X4/33/36/2644LS/6X4/33/36/2035S/2040S/2044S/2536S/2540S/2641S/2644S/
6	N000000005732	5100	PARAFUSO CABEÇA SEXTAVADA FLANGEADA M20X1,5	ACTROS 2631/2648/2655/3331A/3348A/2536S/2540S/2641S/2644S/3331AK/3351AK/3348AK/4140K/4151K/4140AK/4151AK/AXOR 2625K/B/2628K/B/2825KB/2826KB/2831K/B/6X4/2825BK/2826BK/2828BK/2831/3131/6X4(FORA DE ESTRADA)/3340/3340S/K/3344/3344S/K/4140/4144
7	N910105020035	5108	PARAFUSO CABEÇA SEXTAVADA FLANGEADA M20X1,5	ACTROS 2631/2648/2655/3331/3360/3355/3331A/3348A/3241/3248/4141/2640S/2655S/3331S/3355S/3331AS/3355AS/3331AS/3355AS/2631K/2658K/2648K/2655K/2632K/3331K/3351K/3348K/3331AK/3351AK/3348AK/3231K/3248K/4140K/4151K/4148K/4140AK/4151AK/2631B/2648B/3331B/3348B/3231B/3248B/3232B/4140B/4148B/4141B/2536S/2540S/2641S/2644S/AXOR 2625K/B/2628K/B/2825KB/2826KB/2831K/B/6X4/2825BK/2826BK/2828BK/2831/3131/6X4(FORA DE ESTRADA)/3340/3340S/K/3344/3344S/K/4140/4144
8	N913023020001 N000000005740	5115	PORCA FLANGEADA M20X1,5	CAMINHÕES MB 2726B/6X4/36/2726/6X4/48/2726K/6X4/36/L2638/LK2638/LS2638/L1938/LS1938/L1218/L1318/L1319/L1418/2428/6X4/2423K/6X4/2423B/6X4/1214C/1214K/1418K/1420/1720/6X2/1720/1718K/L1620/L1634/L1632/L1623/LK1620/LS1632/LS1634/LS1623/L1622/L1624/L1625/L1634EL/1635S/L1620/1318/1518/L2635/6X4/54/LK2635/6X4/40/LS2635/6X4/40/1938/1944S/1938S/1728/L1929/L1935/L1938/L1945/LS1929/LS1935/LS1941/LS1945/ATEGO 1723/1718/36/1719/36/1718/48/1719/48/AXOR 2536/2541L/S/6X2/31/2541/2644LS/6X2/36/2636/2541/2544S/2535S/2540S/2644S/6X2/1933/4X2/36/1933LS/4X2/36/2625K/B/2628K/B/2825/2826KB/2831K/B/6X4/2825BK/2826/2828BK/2831/3131/6X4(FORA DE ESTRADA)/3340/S/K/3344/S/K/4140/4144/ACTROS 2641/2644LS/6X4/33/2641/2644LS/6X4/36/1831LS/1846LS/1865LS/1848LS/2640S/2655S/2531LS/2555S/2432LS/2455LS/3331S/3355S/2660LS/2631LS/2648LS/1831K/1848K/1851K/2031K/2048K/1848AK/1831AK/1851AK/2031AK/2048AK/2631K/2658K/2648K/2655K/3331K/3351K/3348K/3331AK/3351AK/3348AK/2631K/2658L/3231K/3248K/4140K/4151K/4148K/4140AK/4151AK/2031S/2055S/1831LS/1846LS/1865LS/1848LS/2031AS/2051AS/2640S/2655S/3331S/3355S/3331AS/3355AS/2531LS/2555LS/2631LS/2660LS/2648LS/ÔNIBUS OF 1726/59/OF 1730/59/OF 1721/OF 1724L/OF 1417/OF 1418/OF 1519/OF 1724/59/OF 1721/52/OF 1721/59/OF 1723/59/OF 1724/59/OF 1721/OF 1722/OF 1115/41/OF 1119/41/OF 1218/44/OF 1319/44/OF 1519R/48/OF 1417/OF 1418/OF 1519/OF 1519R/60
9	N000000005729 N000960020032	5111	PARAFUSO CABEÇA SEXTAVADA FLANGEADA M20X1,5	CAMINHÕES MB L2638/LK2638/LS2638/L2635/6X4/54/LK2635/6X4/40/LS2635/6X4/40/AXOR 2536S/2540S/2641/2644S/2625/2628K/B/2825/2826KB/2831K/B/6X4/2825BK/2826/2828BK/2831/3131/6X4(FORA DE ESTRADA)/3340/3340S/K/3344/3344S/K/4140/4144/ACTROS 3331A/3348A
10	A9473250013	4670	TAMPA DE PROTEÇÃO	ACTROS 2536S/2540S/2641S/2644S/2631/2648/2655/3331/3360/3355/3331A/3348A/3241/3248/4141/2631B/2648B/3331B/3348B/3231B/3248B/3232B/4140B/4148B/4141B/2640S/2655S/3331S/3355S/3331AS/3355AS/2631K/2658K/2648K/2655K/2632K/3331K/3351K/3348K/3331AK/3351AK/3348K/3231K/3248K/4140K/4151K/4148K/4140AK/4151AK/AXOR 2625/2628K/B/2825/2826KB/2831K/B/6X4/2825BK/2826BK/2828BK/2831/3131/6X4/3340/3340S/K/3344/3344S/K/4140/4144/
11	N304017008039	5113	PARAFUSO SEXTAVADO M8X1,25	MB 1215C/1318/1518/1618M/914C/37/712C/31,5/37/ATEGO 1718/36/48/1719/36/48/ÔNIBUS L0914/42,5/L0915/48

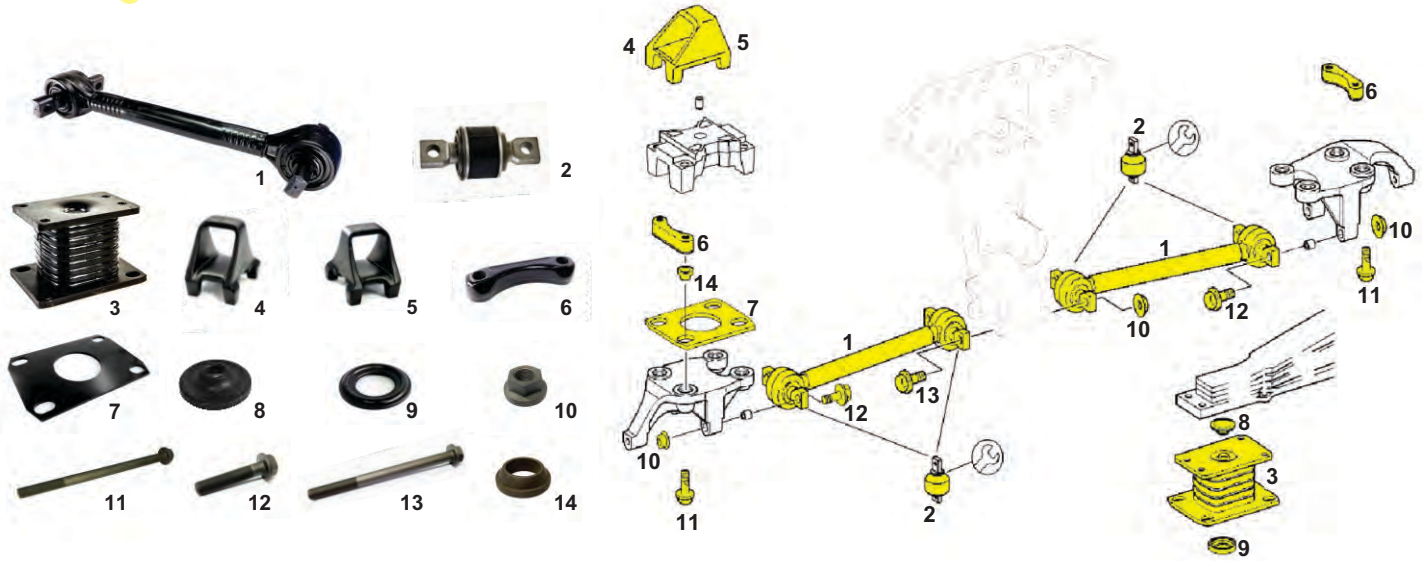
MOLAS DO EIXO TRASEIRO - COMPATÍVEL ACTROS/AXOR



REF.	Nº ORIGINAL	CÓD. IABV	DESCRIÇÃO	COMPATÍVEL COM OS MODELOS
1	N000000005513 N910105014004	3698	PARAFUSO FIXAÇÃO DO COXIM	ACTROS 2641/2644S/2631/2648/2655/2648/3331/3360/3355/2640S/2655S/3331S/3355S/2631K/ 2658K/2648K/2655K/2632K/3331K/3351K/3348K/2631B/2648B/3331B/3348B/ AXOR 2641/2644S
2	A9483250026	3699	CHAPA LÂMINA DO COXIM	ACTROS 2641/2644S/2631/2648/2655/2648/3331/3360/3355/2640S/2655S/3331S/3355S/2631K/ 2658K/2648K/2655K/2632K/3331K/3351K/3348K/2631B/2648B/3331B/3348B/ AXOR 2641/2644S
3	A9483250553 A9483250753	3696	TUBO ESPAÇADOR	ACTROS 2641/2644S/2631/2648/2655/2648/3331/3360/3355/2640S/2655S/3331S/3355S/2631K/ 2658K/2648K/2655K/2632K/3331K/3351K/3348K/2631B/2648B/3331B/3348B/ AXOR 2641/2644S
4	A0019908454	3697	PORCA SEXTAVADA	ACTROS 2641/2644S/2631/2648/2655/2648/3331/3360/3355/2640S/2655S/3331S/3355S/2631K/ 2658K/2648K/2655K/2632K/3331K/3351K/3348K/2631B/2648B/3331B/3348B/ AXOR 2641/2644S
5	A0229973945	2315	ANEL DE VEDAÇÃO (SUPERIOR)	ACTROS 2641/2644S/2631/2648/2655/2648/3331/3360/3355/2640S/2655S/3331S/3355S/2631K/ 2658K/2648K/2655K/2632K/3331K/3351K/3348K/2631B/2648B/3331B/3348B/ AXOR 2641/2644S
6	A0003250696 A0003241308 A0003250896 A0003250496	3407	BATENTE DA SUSPENSÃO	ACTROS 2641/2644S/2631/2648/2655/2648/3331/3360/3355/2640S/2655S/3331S/3355S/2631K/ 2658K/2648K/2655K/2632K/3331K/3351K/3348K/2631B/2648B/3331B/3348B/ AXOR 2641/2644S
7	A0239974745 A0229974045	2314	ANEL DE VEDAÇÃO	ACTROS 2641/2644S/2631/2648/2655/2648/3331/3360/3355/2640S/2655S/3331S/3355S/2631K/ 2658K/2648K/2655K/2632K/3331K/3351K/3348K/2631B/2648B/3331B/3348B/ AXOR 2641/2644S
8	A9483250126	3695	PLACA DE APOIO DO COXIM	ACTROS 2641/2644S/2631/2648/2655/2648/3331/3360/3355/2640S/2655S/3331S/3355S/2631K/ 2658K/2648K/2655K/2632K/3331K/3351K/3348K/2631B/2648B/3331B/3348B/ AXOR 2641/2644S

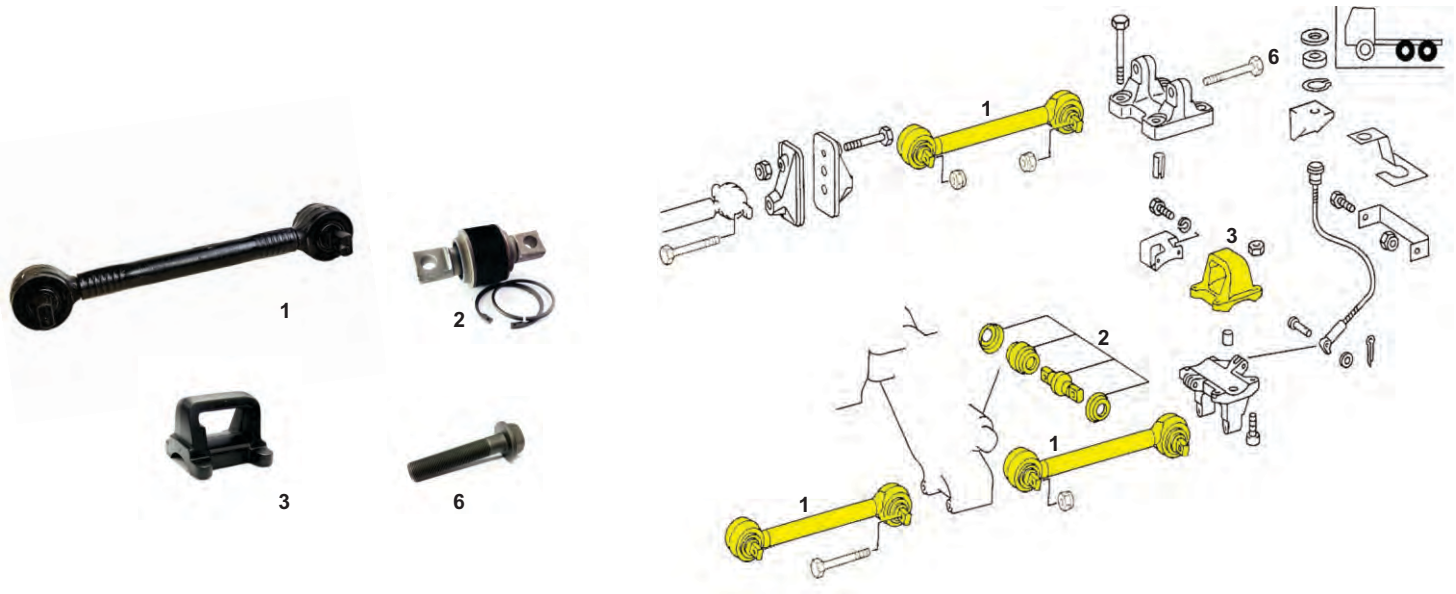
ANOTAÇÕES:

APOIO CENTRAL EIXO TRASEIRO - COMPATÍVEL ACTROS/AXOR



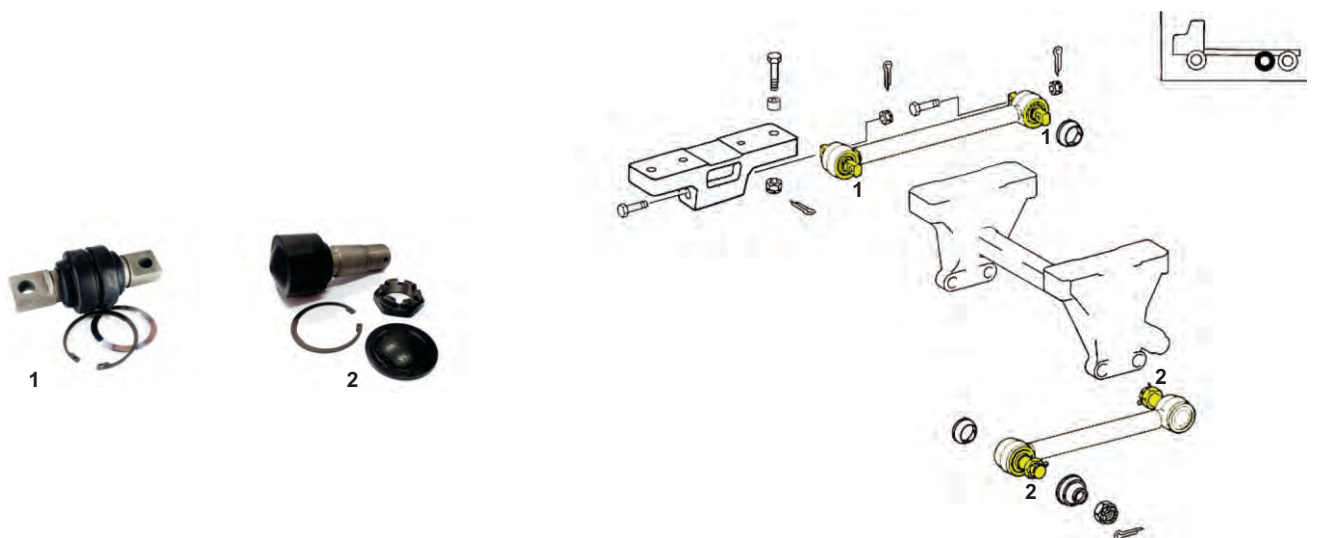
REF.	Nº ORIGINAL	CÓD. IABV	DESCRIÇÃO	MODELO
1	A9483502405 A9483500006 A3753500106	3395	BARRA DE TORÇÃO	ACTROS 2631/2648/2655/3331/3360/3355/3331A/3348A/3241/3248/4141/3331/3360/3355/3331A/3348A/3331B/3348B/4140B/4148B/4141B/3331S/3355S/3331AS/3355AS/3331K/3351K/3348K/3331AK/3351AK/3348AK/3331AK/3348AK/4140K/4151K/4148K/4140AK/4151AK/3340/2536S/2540S/2641S/2644S AXOR 3340/3340S/K/3344S/K/4140/4144/2625/2628K/B/2825/2826KB/2831K/B/6X4/2825BK/2826BK/2828BK/2831/3131 6X4/2536S/2540S/2641S/2644S
2	A0003502705	3427	REPARO DA BARRA DE TORÇÃO	
3	A0003250796 A0003250596 A0003250184	3366	BATENTE MOLA	ACTROS 3340/2631/2648/2655/3331/3360/3355/3331A/3348A/3241/3248/4141/2640S/2655S/3331S/3355S/3331AS/3355AS/2631K/2658K/2648K/2655K/2632K/3331K/3351K/3348K/3331AK/3351AK/3348AK/3231K/3248K/3231K/3248K/4140K/4151K/4148K/2631B/2648B/3331B/3348B/3231B/3248B/3232B/4140B/4148B/4141B/4140AK/4151AK AXOR 2625/2628K/B/2825/2826KB/2831K/B/6X4/2825BK/2826/2828BK/2831/3131/6X4/3340S/K/3344/3344S/K/4140/4144
4	A6253250309 6253250319 6243251119	4528	ASSENTO MOLA ESQUERDO	
5	A6253250219 6253250219 6243251019	4527	ASSENTO MOLA DIREITO	CAMINHÕES MB L2635 6X4-54/LK2635 6X4-40/LS 2635 6X4-40/ ACTROS 3340 AXOR 3340S/K/3344/3344S/K/4140/4144/2625/2628K/B/2825/2826KB/2831K/B/6X4/2825BK/2826/2828BK/2831/3131/6X4
6	A9603250826	3691	SUPORTE DE FIXAÇÃO	ACTROS 2631/2648/2655/3340/2536S/2540S/2641S/2644S/3331/3360/3355/3331A/3348A/3241/3248/4141/2640S/2655S/3331S/3355S/2631B/2648B/3331B/3348B/3231B/3248B/3232B/4140B/4148B/3331AS/3355AS/2631K/2658K/2648K/2655K/2632K/3331K/3351K/3348K/3331AK/3351AK/3348AK/3231K/3248K/4140K/4151K/4148K/4140AK/4151AK/ AXOR 2625/2628K/B/2825/2826KB/2831K/B/6X4/2825BK/2826/2828BK/2831/3131/6X4/3340/3340S/K/3344/3344S/K/4140/4144/2536S/2540S/2641S/2644S
7	A9483250126	3695	PLACA DE APOIO DO COXIM	
8	A0229973945	2315	ANEL VEDADOR PERFILADO SUPERIOR	ACTROS 2536S/2540S/2641S/2644S/2631/2648/2655/3331/3360/3355/3331A/3348A/3241/3248/4141/2640S/2655S/3331S/3355S/2631B/2648B/3331B/3348B/3232B/4140B/4148B/4141B/2640S/2655S/3331S/3355S/3331AS/3355AS/2631K/2658K/2648K/2655K/2632K/3331K/3351K/3348K/3331AK/3351AK/3348AK/3231K/3248K/4140K/4151K/4148K/4140AK/4151AK AXOR 2536S/2540S/2641S/2644S
9	A0239974745 A0229974045	2314	ANEL VEDADOR PERFILADO	ACTROS 2531L/2536L/2631L/2648L/2660L/2651L/3241/3248/4141/1831/1848/1855/2031/2048/1831L/1848L/1855L/1860L/1832L/2032A/2036A/2531/2555/2631/2648/2655/3331/3360/3355/3331A/3348A/2532L/2555L/2560L/2548L/2536S/2540S/2641S/2644S/2631B/2648B/3331B/3348B/3231B/3248B/3232B/4140B/4148B/4141B/2031S/2055S/1831S/1846LS/1865S/1848S/1848S/2031AS/2051AS/2640S/2655S/3331S/3355S/3331AS/3355AS/2531S/2555S/2631S/2660S/2648S/1831K/1848K/1851K/2031K/2048K/1831AK/1848AK/1851AK/2031AK/2048AK/2631K/2658K/2648K/2655K/2632K/3331K/3351K/3348K/3331AK/3351AK/3348AK/2631L/2658L/3231K/3248K/4140K/4151K/4148K/4140AK/4151AK/ AXOR 2032A/2036A/2536S/2540S/2641S/2644S
10	N913023020001 N000000005740	5115	PORCA FLANGEADA M20X1,5	CAMINHÕES MB 2726B/6X4/36/2726/6X4/48/2726K/6X4/36/L2638/LK2638/LS2638/L1938/LS1938/L1218/L1318/L1319/L1418/2428/6X4/2423K/6X4/2423B/6X4/1214C/1214K/1418R/1420/1720/6X2/1720/1718K/L1620/L1634/L1632/L1623/LK1620/LS1632/LS1634/LS1623/L1622/L1624/L1625/LS1634EL/1635S/L1620/1318/1518/L2635/6X4/54/LK2635/6X4/40/LS2635/6X4/40/1938/1944S/1938S/1728/L1929/L1935/L1938/1945/LS1929/LS1935/LS1941/LS1945/ATEGO 1723/1718/36/1719/36/1718/48/1719/48/AXOR 2536/2541LS/6X2/31/2541/2644LS/6X2/36/2636/2541/2544S/2535S/2540S/2644S/6X2/1933/4X2/36/1933LS/4X2/36/2625K/B/2628K/B/2825/2826KB/2831K/B/6X4/2825BK/2826/2828BK/2831/3131/6X4/4/2644S/3340S/K/3344S/3344S/4140/4144/144/ACTROS 2641/2644S/6X4/33/2641/2644LS/6X4/36/1831LS/1846LS/1865LS/1848LS/2640S/2655S/2531S/2555S/2432LS/2455S/3331S/3355S/2660LS/2631S/2648S/1831K/1848K/1851K/2031K/2048K/1848AK/1831AK/1851AK/2031AK/2048AK/2631K/2658K/2648K/2655K/3331K/3351K/3348K/3331AK/3351AK/3348AK/2631L/2658L/3231K/3248K/4140K/4151K/4148K/4140AK/4151AK/ AXOR 2625K/B/2628K/B/2825KB/2826KB/2831K/B/6X4/2825BK/2826BK/2828BK/2831/3131/6X4(FORA DE ESTRADA)/3340/3340S/K/3344/3344S/K/4140/4144
11	N000000005429	5109	PARAFUSO CABEÇA SEXTAVADA FLANGEADA M20X1,5	AXOR 2625K/B/2628K/B/2825KB/2826KB/2831K/B/6X4/2825BK/2826BK/2828BK/2831/3131/6X4(FORA DE ESTRADA)/3340/3340S/K/3344/3344S/K/4140/4144
12	N000000005729 N000960020032	5111	PARAFUSO CABEÇA SEXTAVADA FLANGEADA M20X1,5	CAMINHÕES MB L2638/LK2638/LS2638/L2635/6X4/54/LK2635/6X4/40/LS2635/6X4/40/AXOR 2536S/2540S/2641/2644S/2625/2628K/B/2825/2826KB/2831K/B/6X4/2825BK/2826/2828BK/2831/3131/6X4(FORA DE ESTRADA)/3340/3340S/K/3344/3344S/K/4140/4144/ACTROS 3331A/3348A
13	N910105020035	5108	PARAFUSO CABEÇA SEXTAVADA FLANGEADA M20X1,5	ACTROS 2631/2648/2655/3331/3360/3355/3331A/3348A/3241/3248/4141/2640S/2655S/3331S/3355S/3331AS/3355S/3331AS/3355AS/2631K/2658K/2648K/2655K/2632K/3331K/3351K/3348K/3331AK/3351AK/3348AK/3231K/3248K/4140K/4151K/4148K/4140AK/4151AK/2631B/2648B/3331B/3348B/3231B/3248B/3232B/4140B/4148B/4141B/2536S/2540S/2641S/2644S/AXOR 2625K/B/2628K/B/2825KB/2826KB/2831K/B/6X4/2825BK/2826BK/2828BK/2831/3131/6X4(FORA DE ESTRADA)/3340/3340S/K/3344/3344S/K/4140/4144
14	A9433250070	4668	ARRUELA ESFÉRICA	ACTROS 2631L/2648L/2660L/2641L/2641LS/6X4/33/36/2644LS/6X4/33/36/2631LS/2660LS/2648LS/1831/1848/1855/2031/2048/2032A/2036A/2531/2555/1831K/1848K/1851K/2031K/2048K/1831AK/1851AK/2031AK/2048AK/2031S/2055S/2031AS/2051AS/2631/2648/2655/3331/3360/3355/3331A/3348A/3241/3248/4141/2640S/2655S/3331S/3355S/3331AS/3355AS/2631K/2658K/2648K/2655K/2632K/3331K/3351K/3348K/3331AK/3351AK/3348AK/3231K/3248K/4140K/4151K/4148K/2631B/2648B/3331B/3348B/3231B/3248B/3232B/4140B/4148B/4141B/2536S/2540S/2641S/2644S/AXOR 2625K/B/2628K/B/2825KB/2826KB/2831K/B/6X4/2825BK/2826BK/2828BK/2831/3131/6X4/2825BK/2826BK/2828BK/2831/3131/6X4(FORA DE ESTRADA)/3340/3340S/K/3344/3344S/K/4140/4144

SUSPENSÃO TRASEIRA - COMPATÍVEL CAMINHÕES MB



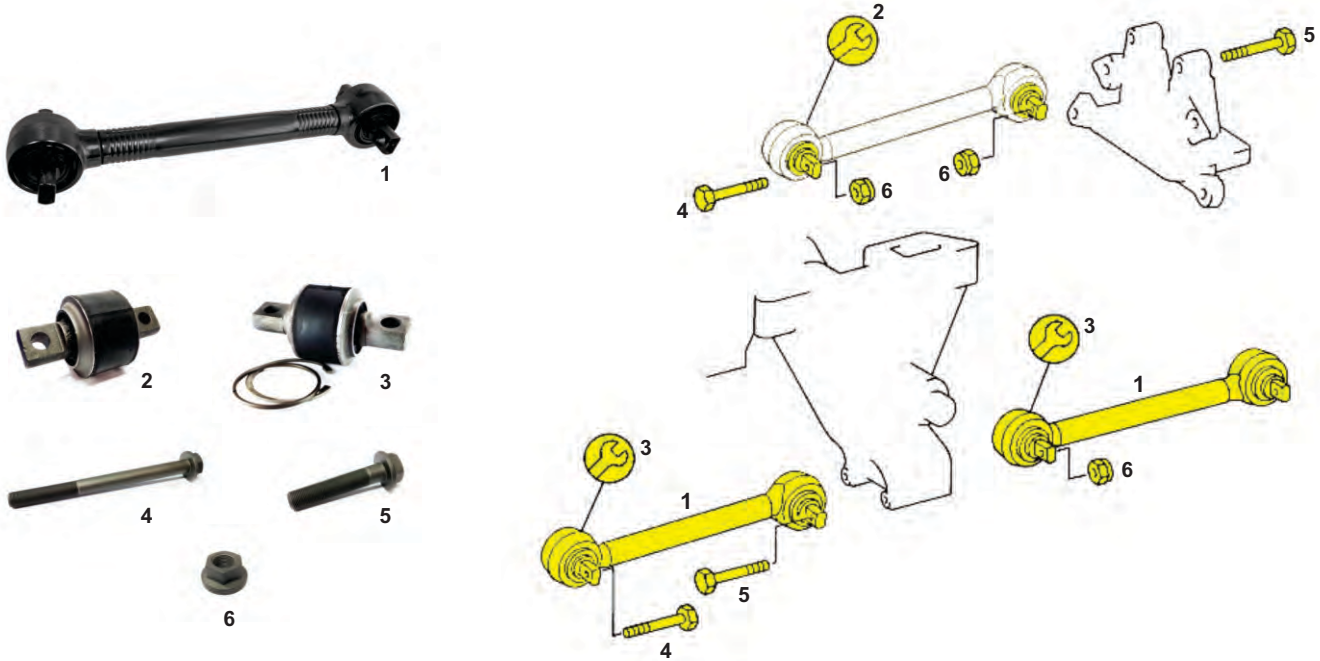
REF.	Nº ORIGINAL	CÓD. IABV	DESCRIÇÃO	COMPATÍVEL COM OS MODELOS
1	A3453207489 A3453207589 A3933200132	3557	BARRA DE REAÇÃO	MB 2318L/2418L/2314L/2414L/2318L/2418L/2318LB/2418LB/2318LK/2418LB/2318LK/2418LK/2325LB/2425LB/2325LK/2414 6X4/2418/2425LK/2726 6X4/2428 6X4/2423K 6X4/2423B/6X4/ ATEGO 2730 6X4
2	A0013307635	3153	REPARO BRAÇO TENSOR	MB 2318L/2418L/2314L/2414L/2318L/2418L/2318LB/2418LB/2318LK/2418LB/2318LK/2418LK/2325LB/2425LB/2325LK/2414 6X4/2418/2425LK/2726 6X4/2428 6X4/2423K 6X4/2423B/6X4/ ATEGO 2730 6X4
3	A3453250019 A3523250019	4525	ASSENTO DE MOLA	MB 2318L/2418L/2314L/2414L/2318L/2418L/2318LB/2418LB/2318LK/2418LB/2318LK/2418LK/2325LB/2425LB/2325LK/2414 6X4/2418/2425LK/2726 6X4/2428 6X4/2423K 6X4/2423B/6X4/ ATEGO 2730 6X4
4	N000000005729 N000960020032	5111	PARAFUSO CABEÇA SEXTAVADA FLANGEADA M20X1,5	CAMINHÕES MB L2638/LK2638/LS2638/L2635/6X4/54/LK2635/6X4/40/LS2635/6X4/40/AXOR 2536S/2540S/2641/2644S/2625/2628K/B/2825/2826KB/2831K/B/6X4/2825BK/2826/2828B/K/2831/3131/6X4(FORA DE ESTRADA)/3340/3340S/K/3344/3344S/K/4140/4144/ACTROS 3331A/3348A

SUSPENSÃO TRASEIRA - COMPATÍVEL CAMINHÕES MB



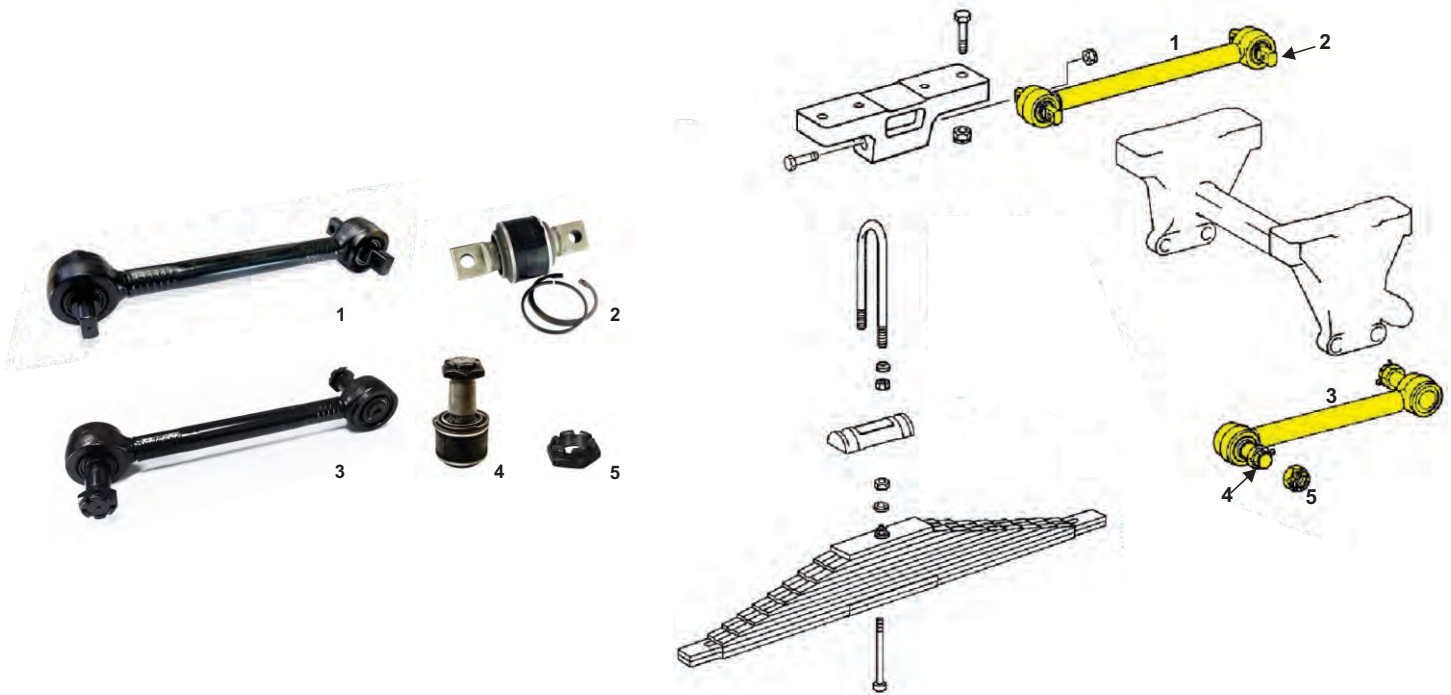
REF.	Nº ORIGINAL	CÓD. IABV	DESCRIÇÃO	COMPATÍVEL COM OS MODELOS
1	A3453200537	3018	REPARO DUPLO BRAÇO TENSOR	L2213/2214/2216/2217/2013/2014/2017/2219/2220/LK 2213/2214/LB2213/2214/LK2219/2220 LK2216/2217/LB2219/2220/2216/2217
2	A3453200536	3017	REPARO SIMPLES BRAÇO TENSOR	

SUSPENSÃO TRASEIRA - COMPATÍVEL CAMINHÕES MB



REF.	Nº ORIGINAL	CÓD. IABV	DESCRIÇÃO	COMPATÍVEL COM OS MODELOS
1	A6593501506 A6243500406 A6593503806	3708	BRAÇO DE GUIA INFERIOR	CAMINHÕES MB L2635 6X4/LK2635 6X4/LS2635 6X4/ L2638/LK2638/LS2638
2	A0003500113	3187	REPARO BRAÇO TENSOR	CAMINHÕES MB L2635 6X4/LK2635 6X4/LS2635 6X4/ L2638/LK2638/LS2638
3	A0003500413	3152	REPARO BRAÇO TENSOR	CAMINHÕES MB L2635 6X4/LK2635 6X4/LS2635 6X4/ L2638/LK2638/LS2638
4	N000000003081	5107	PARAFUSO CABEÇA SEXTAVADA FLANGEADA M20X1,5	CAMINHÕES MB L2638/LK2638/LS2638/2726B/6X4/36/2726/6X4/48/2726K/6X4/36/L2635/6X4/54/LK2635/6X4/40/LS2635/6X4/40/LS2635/6X4/40/2428/6X4/2423K/6X4/2423B/6X4/ATEGO 2730/6X4/36 B/K/2730/6X4/48/3331S/3355S/3331AS/3355AS/ACTROS 3331/3360/3355/3331A/3348A/3331B/3348B/4140B/4148B/4141B/4148B/3331K/3351K/3348K/3331AK/3351AK/3348AK/4140K/4151K/4148K/4140AK/4151AK/AXOR 2625/2628K/B/2825/2826KB/2831K/B/6X4/2825BK/2826/2828BK/2831/3131/6X4/3340/3340S/K/3344/3344S/K/4140/4144
5	N000000005729 N000960020032	5111	PARAFUSO CABEÇA SEXTAVADA FLANGEADA M20X1,5	CAMINHÕES MB L2638/LK2638/LS2638/L2635/6X4/54/LK2635/6X4/40/LS2635/6X4/40/AXOR 2536S/2540S/2641/2644S/2625/2628K/B/2825/2826KB/2831K/B/6X4/2825BK/2826/2828B/K/2831/3131/6X4/(FORA DE ESTRADA)/3340/3340S/K/3344/3344S/K/4140/4144/ACTROS 3331A/3348A
6	N913023020001 N000000005740	5115	PORCA FLANGEADA M20X1,5	CAMINHÕES MB 2726B/6X4/36/2726/6X4/48/2726K/6X4/36/L2638/LK2638/LS2638/L1938/LS1938/L1218/L1318/L1319/L1418/2428/6X4/2423K/6X4/2423B/6X4/1214C/1214K/1418R/1420/1720/6X2/1720/1718K/L1620/L1634/L1632/L1623/LK1620/LS1632/LS1634/LS1623/L1624/L1625/LS1634EL/1635S/L1620/1318/1518/L2635/6X4/54/LK2635/6X4/40/LS2635/6X4/40/1938/1944S/1938S/1728/L1929/L1935/L1938/L1945/LS1929/LS1935/LS1941/LS1945/ATEGO 1723/1718/36/1719/36/1718/48/1719/48/AXOR 2536/2541LS/6X2/31/2541/2644LS/6X2/36/2636/2541/2544S/2535S/2540S/2644S/6X2/1933/4X2/36/1933LS/4X2/36/2625K/B/2628K/B/2825/2826KB/2831K/B/6X4/2825BK/2826/2828BK/2831/3131/6X4/(FORA DE ESTRADA)/3340/S/K/3344/S/K/4140/4144/ACTROS 2641/2644LS/6X4/33/2641/2644/LS/6X4/36/1831LS/1846LS/1865LS/1848LS/2640S/2655S/2531LS/2555LS/2432LS/2455LS/3331S/3355S/2660LS/2631LS/2648LS/1831K/1848K/1851K/2031K/2048K/1848AK/1831AK/1851AK/2031AK/2048AK/2631K/2658K/2648K/2655K/3331K/3351K/3348K/3331AK/3351AK/3348AK/2631LK/2658LK/3231K/3248K/4140K/4151K/4148K/4140AK/4151AK/2031S/2055S/1831LS/1846LS/1865LS/1848LS/2031AS/2051AS/2640S/2655S/3331S/3355S/3331AS/3355AS/2531LS/2555LS/2631LS/2660LS/2648LS/ÔNIBUS OF 1726/59/OF 1730/59/OF 1721/OF 1724L/OF 1417/OF 1418/OF 1519/OF 1724/59/OF 1721/52/OF 1721/59/OF 1723/59/OF 1724/59/OF 1721/OF 1722/OF 1115/41/OF 1119/41/OF 1218/44/OF 1319/44/OF 1519R/48/OF 1417/OF 1418/OF 1519/OF 1519R/60

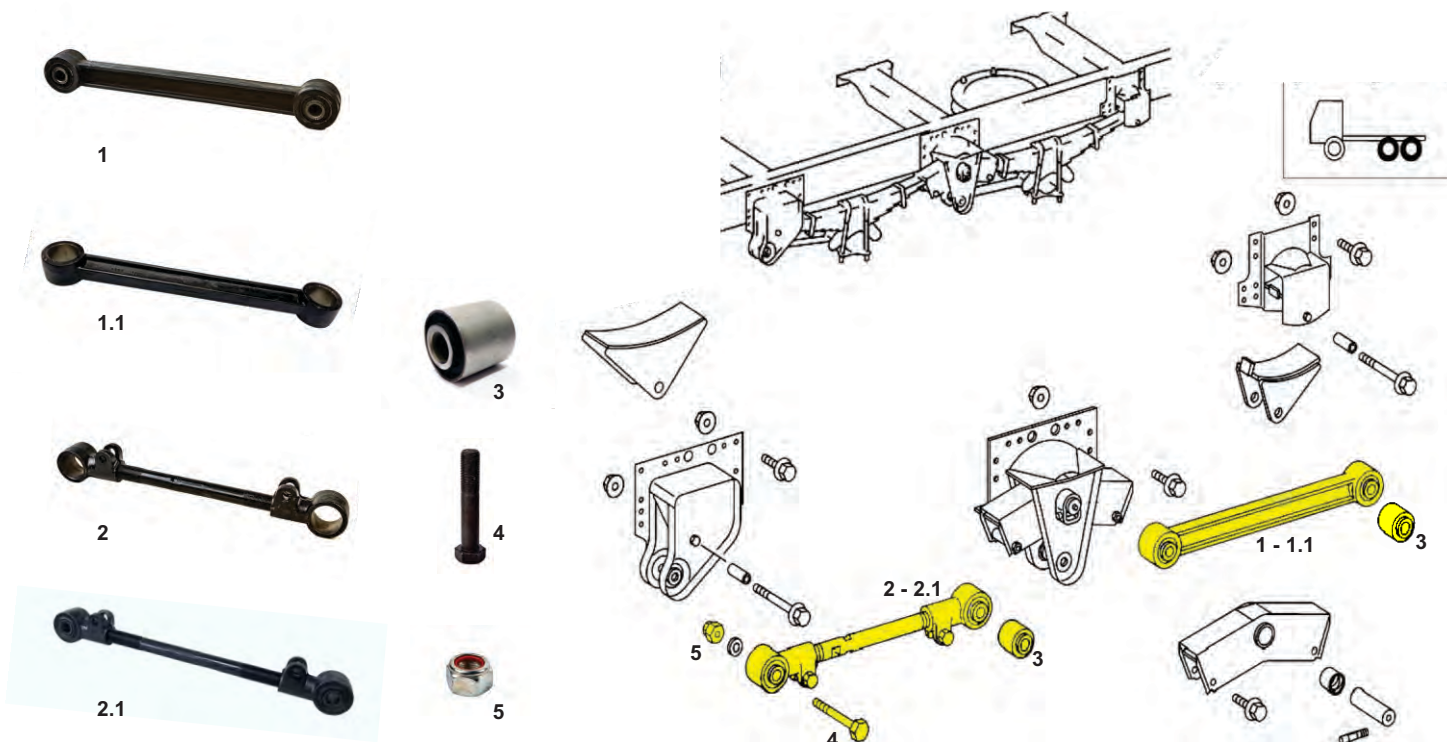
MOLAS TRASEIRAS E SUSPENSÃO - COMPATÍVEL CAMINHÕES MB



REF.	Nº ORIGINAL	CÓD. IABV	DESCRIÇÃO	COMPATÍVEL COM OS MODELOS
1	A3453507206 A3933200132	3121	BRAÇO TENSOR SUPERIOR	1720 6X2/L-1622/1620/2213/2214/2216/2217/2013/2014/2017/2219/2220/LK-2213/2214/2216/2217/2219/2220/LB-2213/2214/2216/2217/2219/2220/LG-1819/1820
2	A3455867032 A3453307285	3005	REPARO DUPLO BRAÇO TENSOR	1720 6X2/L-1622/1620/2213/2214/2216/2217/2013/2014/2017/2219/2220/LK-2213/2214/2216/2217/2219/2220/LB-2213/2214/2216/2217/2219/2220/LG-1819/1820
3	A3453507306 A3453507106	3119	BRAÇO TENSOR INFERIOR	1720 6X2/L-1622/1620/2213/2214/2216/2217/2013/2014/2017/2219/2220/LK-2213/2214/2216/2217/2219/2220/LB-2213/2214/2216/2217/2219/2220/LG-1819/1820
4	H983455860132 3523500406 3455320661	3006	REPARO SIMPLES BRAÇO TENSOR	1720 6X2/L-1622/1620/2213/2214/2216/2217/2013/2014/2017/2219/2220/LK-2213/2214/2216/2217/2219/2220/LB-2213/2214/2216/2217/2219/2220/LG-1819/1820
5	A0009902755	5044	PORCA CASTELO	1720 6X2/L-1622/1620/2213/2214/2216/2217/2013/2014/2017/2219/2220/LK-2213/2214/2216/2217/2219/2220/LB-2213/2214/2216/2217/2219/2220/LG-1819/1820

ANOTAÇÕES:

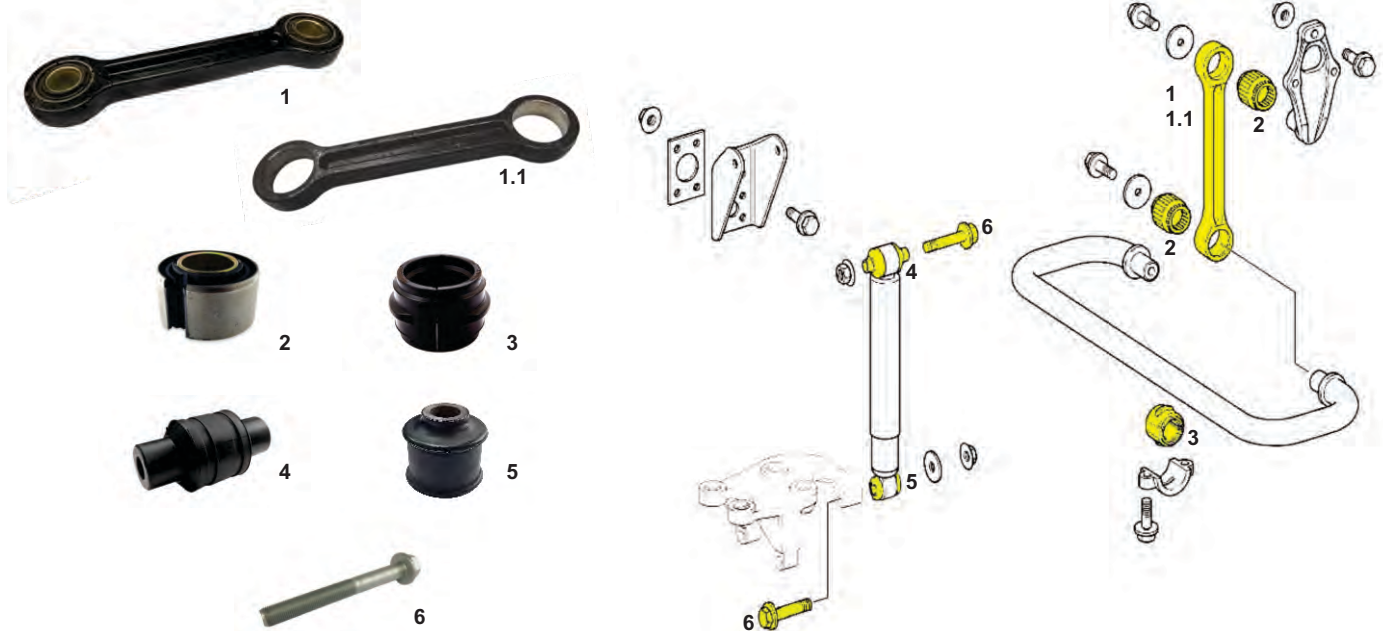
MOLAS TRASEIRAS E SUSPENSÃO - COMPATÍVEL CAMINHÕES MB



REF.	Nº ORIGINAL	CÓD. IABV	DESCRIÇÃO	COMPATÍVEL COM OS MODELOS
1	A6953507006	4267	BRAÇO TENSOR FIXO	L1620 L1622/L1620 (TRUCK SUSPENSYS)
1.1	A6953507006	4269	BRAÇO TENSOR FIXO (S/ BUCHA)	L1620 L1622/L1620 (TRUCK SUSPENSYS)
2	A6953507106	4369	TENSOR REGULÁVEL (S/ BUCHA)	L1620 L1622/L1620 (TRUCK SUSPENSYS)
2.1	A6953507106	4369-01	TENSOR REGULÁVEL (C/ BUCHA)	L1620 L1622/L1620 (TRUCK SUSPENSYS)
3	A6953257150	3116	BUCHA TIRANTE	L1620 L1622/L1620 (TRUCK SUSPENSYS)
4	A6959900001	4107-01	PINO TIRANTE	L1620 L1622/L1620 (TRUCK SUSPENSYS)
5	A6959900058	5043	PORCA DO PINO TIRANTE M24X2	L1620 L1622/L1620 (TRUCK SUSPENSYS)

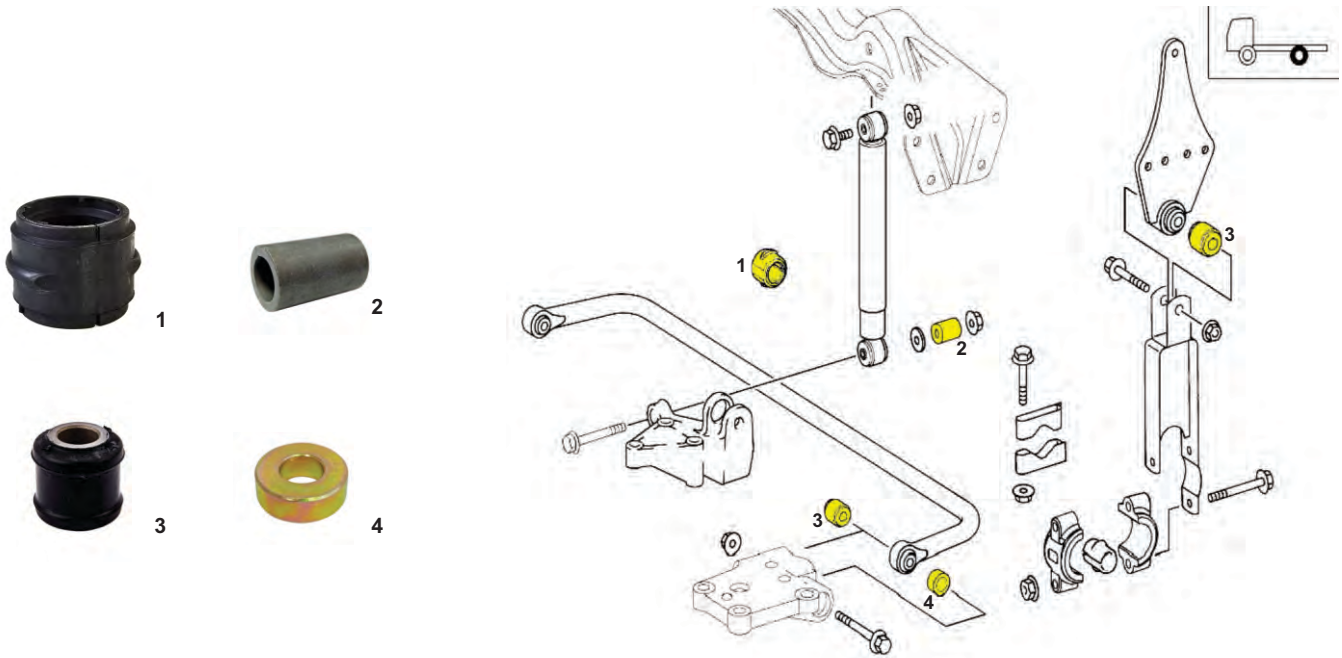
ANOTAÇÕES:

BARRA ESTABILIZADORA DO EIXO TRASEIRO - COMPATÍVEL ACTROS/AXOR



REF.	Nº ORIGINAL	CÓD. IABV	DESCRIÇÃO	COMPATÍVEL COM OS MODELOS
1	A9483260547	4523	SUPORTE BARRA ESTABILIZADORA (COMPLETO)	ACTROS 2031S/2055S/2031AS/2051AS/1831/1831K/1831L/1848/1848K/1848L/1851K/1855/1855L/1860L/2031/2031K/2048/2048K/1831AK/1848AK/1851AK/2032A/2631/2648/2655/3331/3360/2031AK/2048AK/3331/3331A/3348A/2531L/2532L/2536L/2555L/2560L/2548L/3331K/3351K/4140K/4151K/4148K/2640S/2655S/3331S/3355/3355S/3331AS/3331AK/3355AS/2631/2631B/2648B/3331B/3348B/2031/2055/2631K/2658K/2648K/2655/2655K/2632K/3348K/3231K/3248K/3231B/3248B/3232B/4140B/4148B/4141/4141B/3360/3355/3241/3248/2536S/2540S/2641S/2644S/3355/2646/2651 6X4/3331AK/3348AK/4140AK/4151AK AXOR 2036A/2825BK/2826/2828BK/2831/3340/3340S/3340K/3344/3344S/3344K/4140/4144/1933 4X2/3131-6X4(FORA DE ESTRADA)/2035S/2040S/2044S/2625/2628K/B/2825/2826KB/2831K/B/6X4
1.1	A9483260547	4523-01	SUPORTE BARRA ESTABILIZADORA (S/ BUCHA)	
2	A0003238185 A9583230085	3374	BUCHA DA PONTA DA BARRA ESTABILIZADORA	
3	A0003265181	3405	BUCHA BARRA ESTABILIZADORA	
4	A0003200644	3701	BUCHA DO AMORTECEDOR	AXOR 2032A/2036A/2625/2628K/B/2825/2826KB/2831K/B/6X4/2825BK/2826/2828BK/2831/3340/3340S/K/3344/3344S/K/4140/4144/3131/6X4(FORA DE ESTRADA) ACTROS 1831/1848/1855/2031/2048/1832L/1848L/1844L/2531/2555/2631/2648/3331/3360/3355/3331A/3348A/2531L/2548L/3241/3248/4141/2031S/2055S/2031AS/2051AS/3331S/3355S/3331AS/3355AS/1831K/1848K/1851K/2031K/2048K/1831AK/1848AK/1851AK/2031AK/2048AK/3331K/3351K/3348K/3331AK/3351AK/3348AK/4140K/4151K/4140AK/4151AK/2631K/2658K/2648K/2655K/2632K/3331K/3351K/3348K/3331AK/3351AK/3348AK/3231K/3248K/4140K/4151K/4148K/4140AK/4151AK/2631B/2648B/3331B/3348B/3231B/3248B/3232B/3248B/4140B/4148B/4141B/4148B/2640S/2655S/3331S/3355S/3331AS/3355AS/4140K/4151K/4148K
5	A0003200144	3704	BUCHA DO AMORTECEDOR	AXOR 1933 4X2-45/36/2035S/2040S/2044S/2533 6X2/2536S/2641S/2644S/2636/2533L 6X2 48/2541/2544S/2535S/2540S/2644S 6X2/2641S/2644S/2625K/B/2032A/2036A/2625/2628K/B/2825/2826KB/2831K/B/6X4/2825BK/2826/2828BK/2831/3340/3340S/K/3344/3344S/K/4140/4144/3131/6X4(FORA DE ESTRADA) ACTROS 1831/1848/1855/2031/2048/1831L/1848L/1855L/1860L/1832L/1844L/2032A/2036A/2531/2555/2631/2648/2655/3331/3360/3355/3331A/3348A/2532L/2555L/2560L/2548L/2531L/2536L/2631L/2631B/2648B/2648L/2660L/2651L/3241/3248/2032A/2036A/4141/4140K/4151K/4148K/2640S/2655S/3331S/3355S/3331AS/3355AS/2631B/2648B/3331B/3348B/3231B/3248B/3232B/4140B/4148B/4141B/2031S/2055S/2031AS/2051AS/3331S/3355S/3331AS/3355AS/1831AK/1848AK/1851AK/2031AK/2048AK/3331AK/3351AK/3348AK/3231K/3248K/4140K/4151K/4148K/4140AK/4151AK
6	N000000005541	5101	PARAFUSO CABEÇA SEXTAVADA FLANGEADA M16X1,5	AXOR 2625/2628K/B/2825/2826KB/2831K/B/6X4/2825BK/2826/2828BK/2831/3340/3340S/K/3344/3344S/K/4140/4144/3131/6X4(FORA DE ESTRADA)/2536S/2540S/1933/4X2/45/1933/4X2/36/2636/2541/2535S/2540S/2644S/6X2/2536S/2641/ ACTROS 2031/2048/1831L/1848L/1855L/1860L/2531/2555/2631/2655/3331/3360/3355/2532L/2555L/2560L/2548L/2631L/2660L/4141/3331B/3348B/4140B/4148B/4141B/4148B/2031S/2055S/3331S/3355S

BARRA ESTABILIZADORA DO EIXO TRASEIRO - COMPATÍVEL ACTROS/AXOR



REF.	Nº ORIGINAL	CÓD. IABV	DESCRIÇÃO	COMPATÍVEL COM OS MODELOS
1	A0003262681 A0003263281	3404	BUCHA BARRA ESTABILIZADORA	ACTROS 3231B/3248B/3232B/4140B/4148B/4141B/3231K/3248K/4140K/4151K/4148K/4140AK/4151AK/2031K/2048K/1831AK/1848AK/1851AK/2031AK/2048AK/1831/1848/1855/2031/2048/2531/2555/2631/2648/2655/3331/3360/3355/3331A/3348A/2532L/2555L/2560L/2548L/2031S/2055S/2031AS/2051AS/ AXOR 1933/4X2/2035S/2040S/2044S/2032A/2036A
2	A0003238650	4663	TUBO BUCHA AMORTECEDOR	ACTROS 2031/2048/1831L/1848L/1855L/1860L/1832L/1844L/3331/3360/3355/2532L/2555L/2560L/2548L/2531L/2536L/2631L/2648L/2660L/2651L/3241/3248/4141/2031S/2055S/1831LS/1846LS/1865LS/1848LS/2640S/2655S/3331S/3355S/2531LS/2555LS/2631LS/2660LS/1831/1848/1855/2031/2048/2032A/2036A/2531/2555/1831LS/1846LS/1865LS/1848LS/2640S/2655S/3331S/3355S/2531LS/2555LS/2432LS/2455LS/2631LS/2660LS/2648LS
3	A3183200073	3432	BUCHA BARRA ESTABILIZADORA	ATEGO 1419-4X2-48/54/1719/1726-4X2-36/42/48/54/2426/2430-6X2-36/48/54/2730-6X4/36B/K/1418 2730-6X4/48/3026/3030-8X2/48/54/1315/1718 4X2-36/1719 4X2-36/1725 4X2-36/1726 4X2-36/1723/1725/1729/1725S 4X2-36/1726S 4X2-36/2423/2425/2428/2429/2423 6X2/2425 6X2/1725A/4X4 ÔNIBUS OH1215/47/OH1618L/55/OH1719LE/62/OH1518/OH1519/OH1521/OH1526/OH1519/47/OH1519/52/OH1115/41/OH1119/41/OH1218/44/OH1319/44/OH1318/44/
4	A6753220250	4662	BUCHA	ATEGO 1419/4X2/48/1419/4X2/54/1726/4X2/42/1719/4X2/48/1726/4X2/48/1726/4X2/54/1315/1418/1518/1725S/4X2/36/1726S/4X2/36/1725A/4X4/1718/4X2/36/1719/4X2/36/1725/4X2/36/1726/4X2/36/1723/4X2/36/1729/4X2/36/ÔNIBUS OH1518/OH1519/OH1521/OH1526/OH1519/47/OH1519/52/OH1115/41/OH1119/41/OH1218/44/OH1319/44/

ANOTAÇÕES:

BARRA ESTABILIZADORA DO EIXO TRASEIRO - COMPATÍVEL ACTROS/AXOR



REF.	Nº ORIGINAL	CÓD. IABV	DESCRIÇÃO	COMPATÍVEL COM OS MODELOS
1	A9483260547	4523	SUPORTE BARRA ESTABILIZADORA (COMPLETO)	AXOR 2625/2628K/B/2826KB/2831K/B/6X4/2825B/K/2826. 2828BK/2831/3131/6X4/ ACTROS 1831/1848/1855/2031/2048/2631/2648/2655/3331/3360/3355/3331A/3348A/3241/3248/ 2631K/2658K/2648K/2655K/2632K/3331K/3351K/3348K/3331AK/3351AK/3348AK/3231K/3248K/ 4140K/4151K/4148K/4140AK/4151AK/2640S/3355S/3331AS/3355AS/2631B/2648B/ 3331B/3348B/3231B/3248B/3232B/3248B/4140B/4148B/4141B/2640S/2655S/3331S
1.2	A9483260547	4523-01	SUPORTE BARRA ESTABILIZADORA (S/ BUCHA)	AXOR 2625/2628K/B/2826KB/2831K/B/6X4/2825B/K/2826. 2828BK/2831/3131/6X4/ ACTROS 1831/1848/1855/2031/2048/2631/2648/2655/3331/3360/3355/3331A/3348A/3241/3248/ 2631K/2658K/2648K/2655K/2632K/3331K/3351K/3348K/3331AK/3351AK/3348AK/3231K/3248K/ 4140K/4151K/4148K/4140AK/4151AK/2640S/2655S/3331S/3355S/3331AS/3355AS/2631B/2648B/ 3331B/3348B/3231B/3248B/3232B/3248B/4140B/4148B/4141B/2640S/2655S/3331S/3355S
2	A0003238185	3374	BUCHA DA PONTA DA BARRA ESTABILIZADORA	AXOR 2625/2628K/B/2826KB/2831K/B/6X4/2825B/K/2826. 2828BK/2831/3131/6X4/ ACTROS 1831/1848/1855/2031/2048/2631/2648/2655/3331/3360/3355/3331A/3348A/3241/3248/ 2631K/2658K/2648K/2655K/2632K/3331K/3351K/3348K/3331AK/3351AK/3348AK/3231K/3248K/ 4140K/4151K/4148K/4140AK/4151AK/2640S/2655S/3331S/3355S/3331AS/3355AS/2631B/2648B/ 3331B/3348B/3231B/3248B/3232B/3248B/4140B/4148B/4141B/2640S/2655S/3331S/3355S
3	A0003265081	3406	BUCHA BARRA ESTABILIZADORA	AXOR 2625/2628K/B/2826KB/2831K/B/6X4/2825B/K/2826. 2828BK/2831/3131/6X4/ ACTROS 1831/1848/1855/2031/2048/2631/2648/2655/3331/3360/3355/3331A/3348A/3241/3248/ 2631K/2658K/2648K/2655K/2632K/3331K/3351K/3348K/3331AK/3351AK/3348AK/3231K/3248K/ 4140K/4151K/4148K/4140AK/4151AK/2640S/2655S/3331S/3355S/3331AS/3355AS/2631B/2648B/ 3331B/3348B/3231B/3248B/3232B/3248B/4140B/4148B/4141B/2640S/2655S/3331S/3355S
4	A0003200644	3701	BUCHA DO AMORTECEDOR	AXOR 2032A/2036A/2625/2628K/B/2825/2826KB/2831K/B/6X4/2825BK/2826/2828BK/2831/3340/ 3340S/K/3344/3344S/K/4140/4144/3131/6X4(FORA DE ESTRADA) ACTROS 1831/1848/1855/ 2031/2048/1832L/1848L/1844L/2531/2555/2631/2648/3331/3360/3355/3331A/3348A/2531L/2548L/ 3241/3248/4141/2031S/2055S/2031AS/2051AS/3331S/3355S/3331AS/3355AS/1831K/1848K/ 1851K/2031K/2048K/1831AK/1848AK/1851AK/2031AK/2048AK/3331K/3351K/3348K/3331AK/ 3351AK/3348AK/4140K/4151K/4140AK/4151AK/2631K/2658K/2648K/2655K/2632K/3331K/3351K/ 3348K/3331AK/3351AK/3348AK/3231K/3248K/4140K/4151K/4148K/4140AK/4151AK/2631B/2648B/ 3331B/3348B/3231B/3248B/3232B/3248B/4140B/4148B/4141B/4148B/2640S/2655S/3331S/3355S/ 3331AS/3355AS/4140K/4151K/4148K
5	A0003200144	3704	BUCHA DO AMORTECEDOR	AXOR 1933 4X2-45/36/2035S/2040S/2044S/2533 6X2/2536S/2641S/2644S/2636/2533L 6X2 48/ 2541/2544S/2535S/2540S/2644S 6X2/2641S/2644S/2625K/B/2032A/2036A/2625/2628K/B/2825/ 2826KB/2831K/B/6X4/2825BK/2826/2828BK/2831/3340/3340S/K/3344/3344S/K/4140/4144/ 3131/6X4(FORA DE ESTRADA) ACTROS 1831/1848/1855/2031/2048/1831L/1848L/1855L/1860L/ 1832L/1844L/2032A/2036A/2531/2555/2631/2648/2655/3331/3360/3355/3331A/3348A/2532L/ 2555L/2560L/2548L/2531L/2536L/2631L/2631B/2648B/2648L/2660L/2651L/3241/3248/2032A/ 2036A/4141/4140K/4151K/4148K/2640S/2655S/3331S/3355S/3331AS/3355AS/2631B/2648B/ 3331B/3348B/3231B/3248B/3232B/4140B/4148B/4141B/2031S/2055S/2031AS/2051AS/3331S/ 3355S/3331AS/3355AS/1831AK/1848AK/1851AK/2031AK/2048AK/3331AK/3351AK/3348AK/ 3231K/3248K/4140K/4151K/4148K/4140AK/4151AK

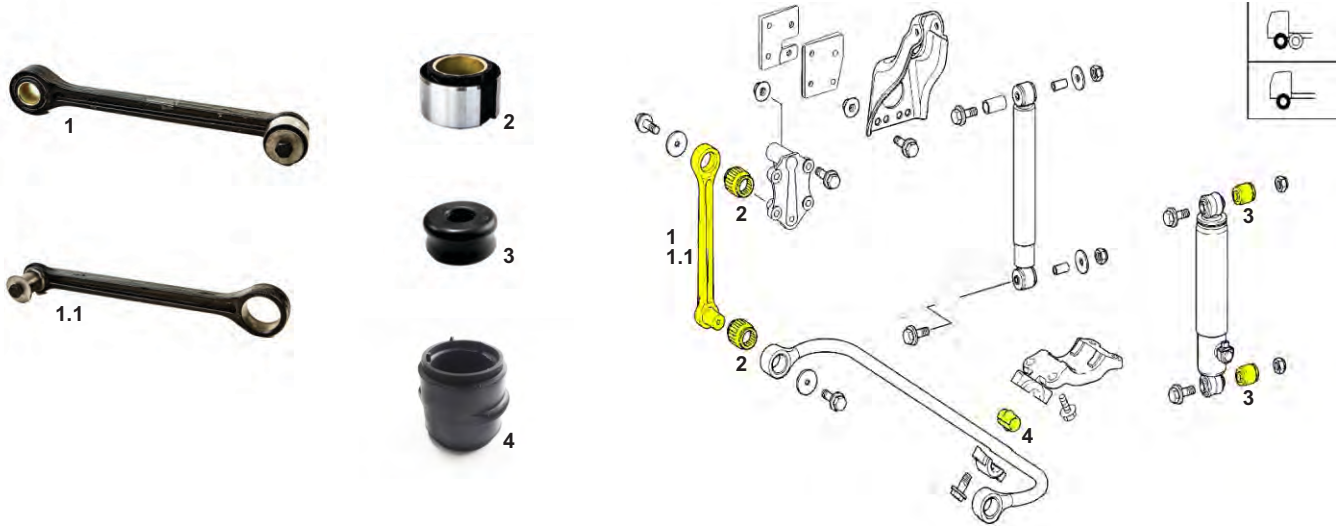
BARRA ESTABILIZADORA DO EIXO TRASEIRO - COMPATÍVEL ACTROS/AXOR



REF.	Nº ORIGINAL	CÓD. IABV	DESCRIÇÃO	COMPATÍVEL COM OS MODELOS
1	A9483260547	4523	SUPORE BARRA ESTABILIZADORA (COMPLETO)	ACTROS 1831/1831L/1832L/1844L/1848/1848L/1855/1855L/1860L/2031/2048/2548L/2531L/2532L/2536L/2555L/2560L/2631/2631L/2648/2648L/2660L/2651L/3331/3331A/3348A/3355/3360/2532L/2555L/2548L/3241/3248/3348A/3331K/3351K/3348K/3231K/3248K/3331B/3348B/3231B/3248B/3232B/2631K/2658K/2648K/2655K/2632K/4140/4140B/4148B/4141B/4141/2640S/2655S/3331S/3355S/3231K/3248K/4140K/4151K/4148K/2631K/2658K/2648K/2655K/2632K/2631B/2648B/3231B/3248B/3232B/3331AK/3351AK/3348AK/4140AK/4151AK/3331AS/3355AS AXOR 2032A/2036A
1.2	A9483260547	4523-01	SUPORE BARRA ESTABILIZADORA (S/ BUCHA)	
2	A0003238185	3374	BUCHA DA PONTA DA BARRA ESTABILIZADORA	
3	A0003264481	3592	BUCHA BARRA ESTABILIZADORA	

ANOTAÇÕES:

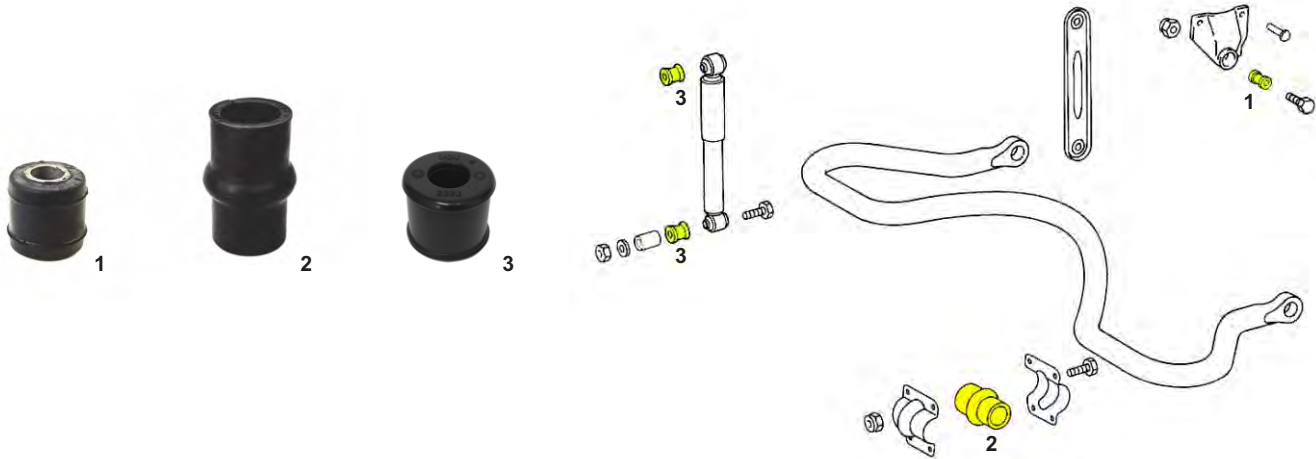
BARRA ESTABILIZADORA DO EIXO DIANTEIRO - COMPATÍVEL ACTROS/AXOR



REF.	Nº ORIGINAL	CÓD. IABV	DESCRIÇÃO	COMPATÍVEL COM OS MODELOS
1	A9433230616 A9433230211 A0003237985 A0003237585 A9433230111	4524	SUPORTE BARRA ESTABILIZADORA (COMPLETO)	ACTROS 1831/1848/1855/1848K/1831K/1851K/2031/2031K/2032A/2048/2048K/1831AK/1848AK/1851AK/2031AK/2048AK/2631K/2658K/2531/2555/2631/2648/3331/3360/3355/3331A/3348A/3241/3248/4141/2648K/2655K/2632K/3331K/3351K/3348K/3331AK/3351AK/3348AK/4140K/4151K/4148K/4140AK/4151AK/2031S/2055S/2031AS/2051AS/2640S/2655S/2031AS/2051AS/2640S/3331S/3355S/3331AS/3355AS/2631B/2648B/3331B/3348B/4140B/4148B/4141B/1831LS/1846LS/2031AS/2051AS/3331AS/3355AS/ AXOR 1933/2533/2826K/B/2831K/B/6X4/2831/3131-6X4/2036A/2035S/2040S/2044S/2636/2541/2544S/2536S/2540S/2641/2644S/2644S-6X2/3340/3340S/K/3344/3344S/K/4140/4144
1.1	A9433230616 A9433230211	4524-01	SUPORTE BARRA ESTABILIZADORA	
2	A0003237985 A0003237585	3375	BUCHA DA BARRA ESTABILIZADORA	
3	A0003238085	2322	BUCHA DO AMORTECEDOR	ACTROS 3241/3248/4141/2531L/2536L/2631L/2648L/2660L/2651L/1831/1848/1855/2031/2048/1831L/1848L/1848L/1855L/1860L/1832L/1844L/2631/2648/3331/3360/3355/2532L/2555L/2560L/2531L/2536L/2031S/2055S/1831LS/1846LS/1865LS/1848LS/2640S/2655S/3331S/3355S/2531LS/2555LS/2631LS/2660LS/2532L/2555L/2560L/2548L/2531L/2036A/2532L/2531L/2536L/2531/2555/2532LS/2455LS/2648LS
4	A0003265181 A0003262481 A0003262981	3403	BUCHA BARRA ESTABILIZADORA	ACTROS 2640S/2655S/2631K/2658K/2648K/2655K/2632K/2631B/2648B/3331S/3355S/3331B/3348B/3231K/3248K/4140K/4151K/4148K/ AXOR 2536S/2540S/2641S/2644S/2825BK/2826BK/2831/3131 6X4/3340/3340S/3340K/3344/3344S/3344K/4140/4144/2625K/2628B/2825KB/2826KB/2831K 6X4/2831B 6X4/

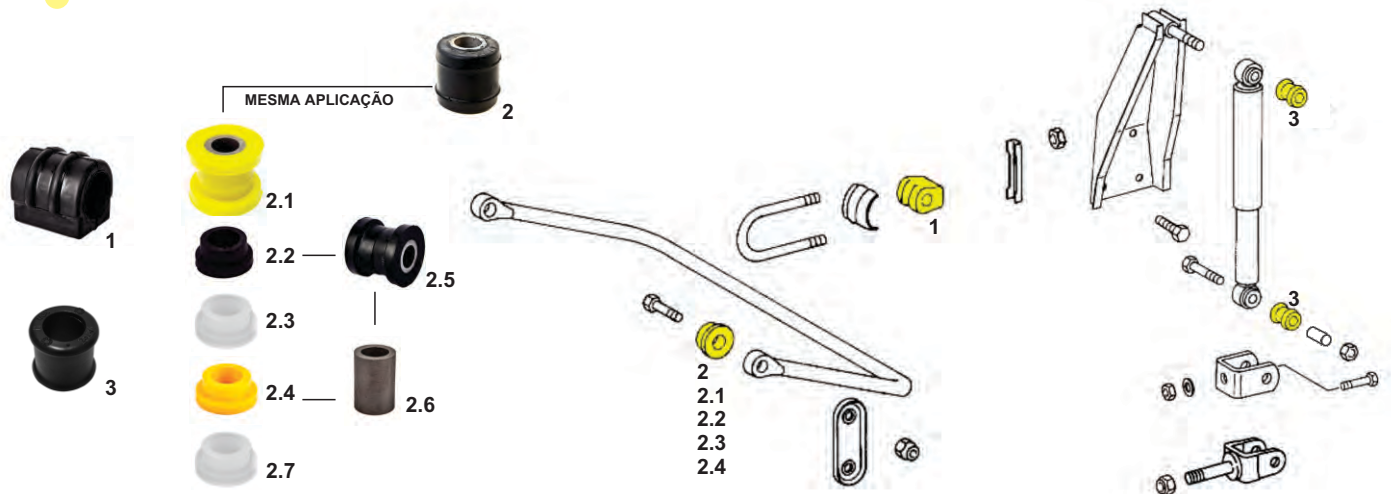
ANOTAÇÕES:

BARRA ESTABILIZADORA TRASEIRA - COMPATÍVEL 608/708



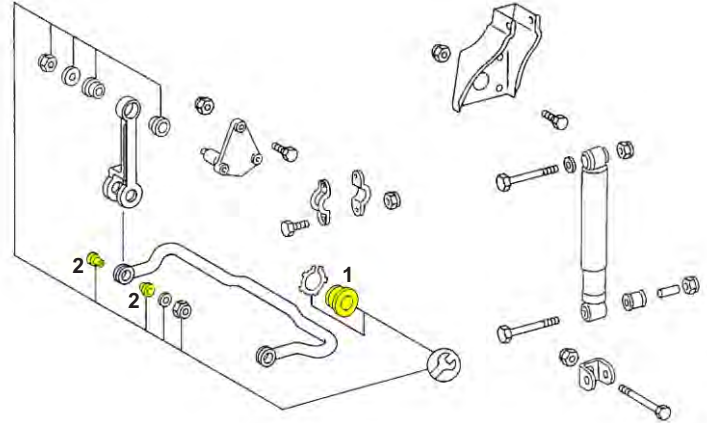
REF.	Nº ORIGINAL	CÓD. IABV	DESCRIÇÃO	COMPATÍVEL COM OS MODELOS
1	A3093200073	3009	BUCHA BARRA ESTABILIZADORA	L608E/L608D/LO608D/LO708D/LO708E
2	A3093260281 A3093260481	2014	BUCHA BARRA ESTABILIZADORA	L608E/L608D/LO608D/LO708D/LO708E
3	A0003231585	2323	BUCHA DO AMORTECEDOR	CAMINHÕES MB 1718/1723/1719/L608D/L608E/L1114/LS1114/LO1114/LK1114/LA1114/L1112/L911/LS1112/LA1112/ÔNIBUS LO608D/LFU608D/LO1114/LO914/LO1112/ATEGO 1315/1418/1518/1718/4X2/36/1719/4X2/36/1725/S/4X2/36/1726/S/4X2/36/1729/2428/2429/2423/6X2/2425/6X2/ACCELO 715/815/31/815/37/815/44/915/915C/710/1016/31/1016/37/1016/44/1316/37/44 6X2/SPRINTER 414CDI/408CDI/411CDI/413CDI/416CDI/412D/

BARRA ESTABILIZADORA DIANTEIRA - COMPATÍVEL CAMINHÕES 608/708/ÔNIBUS



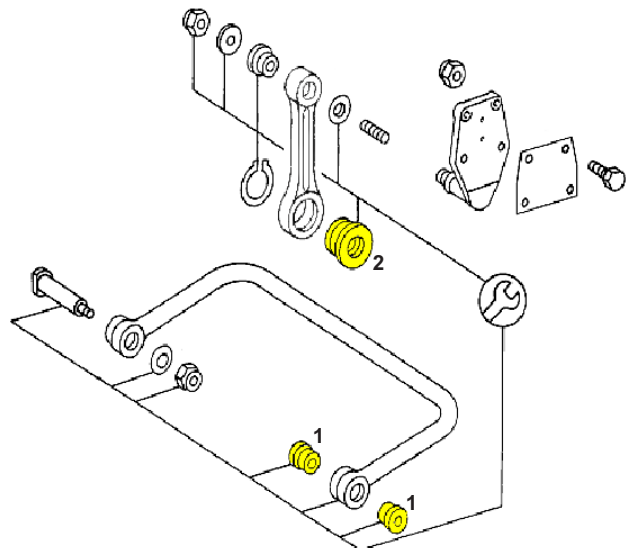
REF.	Nº ORIGINAL	CÓD. IABV	DESCRIÇÃO	COMPATÍVEL COM OS MODELOS
1	A3093230385	2015	BUCHA ESTABILIZADORA	CAMINHÕES MB L608D/LO608D/L608E/LO708D/LO708E/L708E/ ÔNIBUS LFU608D
2	A3093200073	3009	BUCHA ESTABILIZADORA	CAMINHÕES MB L608D/LO608D/L608E/LO708D/LO708E/L708E/ ÔNIBUS LFU608D
2.1	A3143260181 A3143260481	PU3027	BUCHA ESTABILIZADORA	CAMINHÕES MB L608D/LO608D/L608E/LO708D/LO708E/L708E/ ÔNIBUS LFU608D
2.2	A3143260153 A3143260481	2081	BUCHA ESTABILIZADORA	CAMINHÕES MB L608D/LO608D/L608E/LO708D/LO708E/L708E/ ÔNIBUS LFU608D
2.3	A3143260053	2075	BUCHA ESTABILIZADORA	CAMINHÕES MB L608D/LO608D/L608E/LO708D/LO708E/L708E/ ÔNIBUS LFU608D
2.4	A3143260481	PU2075	BUCHA ESTABILIZADORA	CAMINHÕES MB L608D/LO608D/L608E/LO708D/LO708E/L708E/ ÔNIBUS LFU608D
2.5	***	3095	BUCHA ESTABILIZADORA	CAMINHÕES MB L608D/LO608D/L608E/LO708D/LO708E/L708E/ ÔNIBUS LFU608D
2.6	***	3099	BUCHA ESTABILIZADORA	CAMINHÕES MB L608D/LO608D/L608E/LO708D/LO708E/L708E/ ÔNIBUS LFU608D
2.7	***	3027	BUCHA ESTABILIZADORA	CAMINHÕES MB L608D/LO608D/L608E/LO708D/LO708E/L708E/ ÔNIBUS LFU608D
3	A0003230185	2324	BUCHA DO AMORTECEDOR	CAMINHÕES MB L608D/LO608D/L608E/LO708D/LO708E/L708E/ ÔNIBUS LFU608D

BARRA ESTABILIZADORA TRASEIRA - COMPATÍVEL CAMINHÕES MB



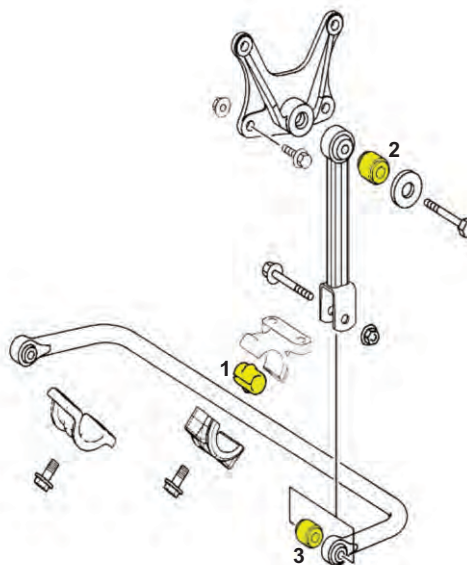
REF.	Nº ORIGINAL	CÓD. IABV	DESCRIÇÃO	COMPATÍVEL COM OS MODELOS
1	A3873230285	2089	BUCHA ISOLADORA	L1938/LS1938/L2635 6X4-54/LK2635 6X4-40/LS2635 6X4-40/L1929/L1935/L1938/L1945/LS1929/LS1935/LS1941/LS1945/LS1924/LS1924A/1929/1930/
2	A6203230250	2090	BUCHA BARRA ESTABILIZADORA	L1938/LS1938/L2635 6X4-54/LK2635 6X4-40/LS2635 6X4-40/L1929/L1935/L1938/L1945/LS1929/LS1935/LS1941/LS1945/LS1924/LS1924A/1929/1930/

BARRA ESTABILIZADORA TRASEIRA - COMPATÍVEL CAMINHÕES MB



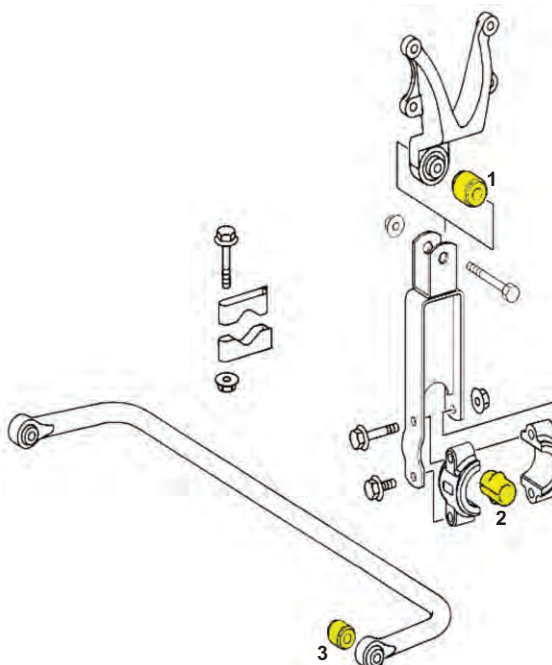
REF.	Nº ORIGINAL	CÓD. IABV	DESCRIÇÃO	COMPATÍVEL COM OS MODELOS
1	A3873260050	2091	BUCHA BARRA ESTABILIZADORA	LS1929/L1929/L1938/L1945/LS1935/LS1941/LS1945/L1630/L2325/L2635-6X4-54/LK2635-6X4-40/LS2635-6X4-40
2	A3873260281	2088	BUCHA ISOLADORA	LS1929/L1929/L1938/L1945/LS1935/LS1941/LS1945/L1630/L2325/L2635-6X4-54/LK2635-6X4-40/LS2635-6X4-40

BARRA ESTABILIZADORA DIANTEIRA - COMPATÍVEL ATEGO/ÔNIBUS



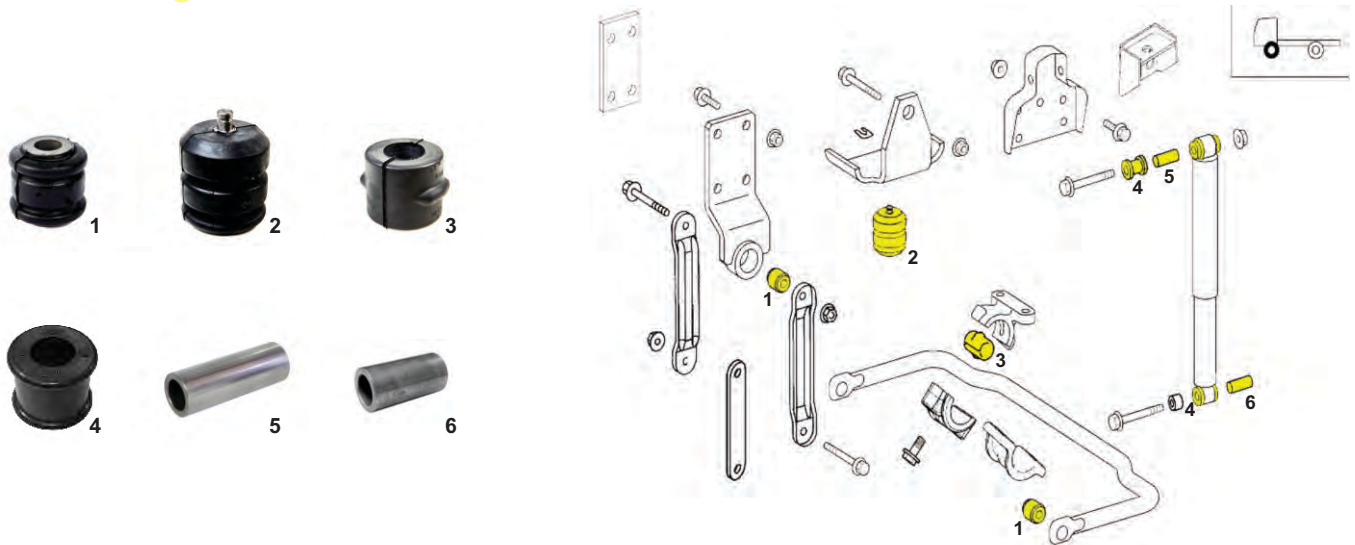
REF.	Nº ORIGINAL	CÓD. IABV	DESCRIÇÃO	COMPATÍVEL COM OS MODELOS
1	A9583200044	2227	BUCHA BARRA ESTABILIZADORA	ATEGO 1419-4X2-48/54/1719/1726-4X2-36/42/48/54/2426/2430-6X2-36/48/54/2730-6X4/36B/K/2730-6X4/48/3026/3030-8X2/48/54/1315/1718 4X2-36/1719 4X2-36/1725 4X2-36/1726 4X2-36/1723/1725/1729/1725S 4X2-36/1726S 4X2-36/2423/2425/2428/2429/2423 6X2/2425 6X2/ÔNIBUS OH1215/47/OH1618L/55/OH1719LE/62/OH1518/OH1519/OH1521/OH1526/OH1519/47/OH1519/52/OF1115/41/OF1119/41/OF1218/44/OF1319/44/OF1318/44/
2	A9743280181	3431	BUCHA BARRA ESTABILIZADORA	
3	A3183200073	3432	BUCHA BARRA ESTABILIZADORA	

BARRA ESTABILIZADORA DIANTEIRA - COMPATÍVEL ATEGO 1725A 4X4



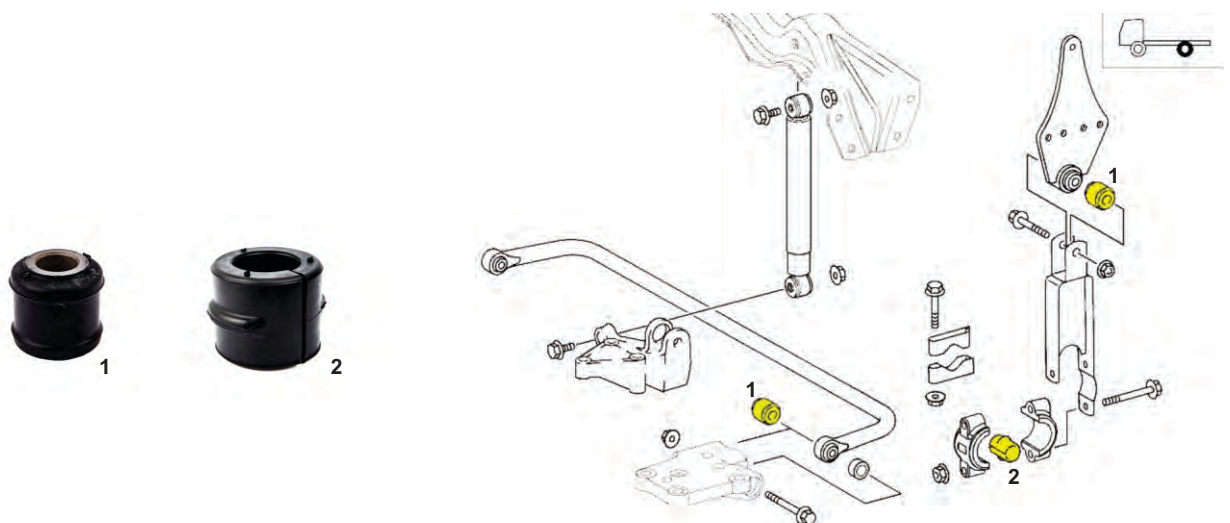
REF.	Nº ORIGINAL	CÓD. IABV	DESCRIÇÃO	COMPATÍVEL COM OS MODELOS
1	A9743200444	3593	BUCHA DA MOLA DIANTEIRA	ATEGO 1725A 4X4
2	A0003262681	3404	BUCHA BARRA ESTABILIZADORA	ATEGO 1725A 4X4
3	A3183200073	3432	BUCHA BARRA ESTABILIZADORA	ATEGO 1725A 4X4

BARRA ESTABILIZADORA DIANTEIRA - COMPATÍVEL ACCELO



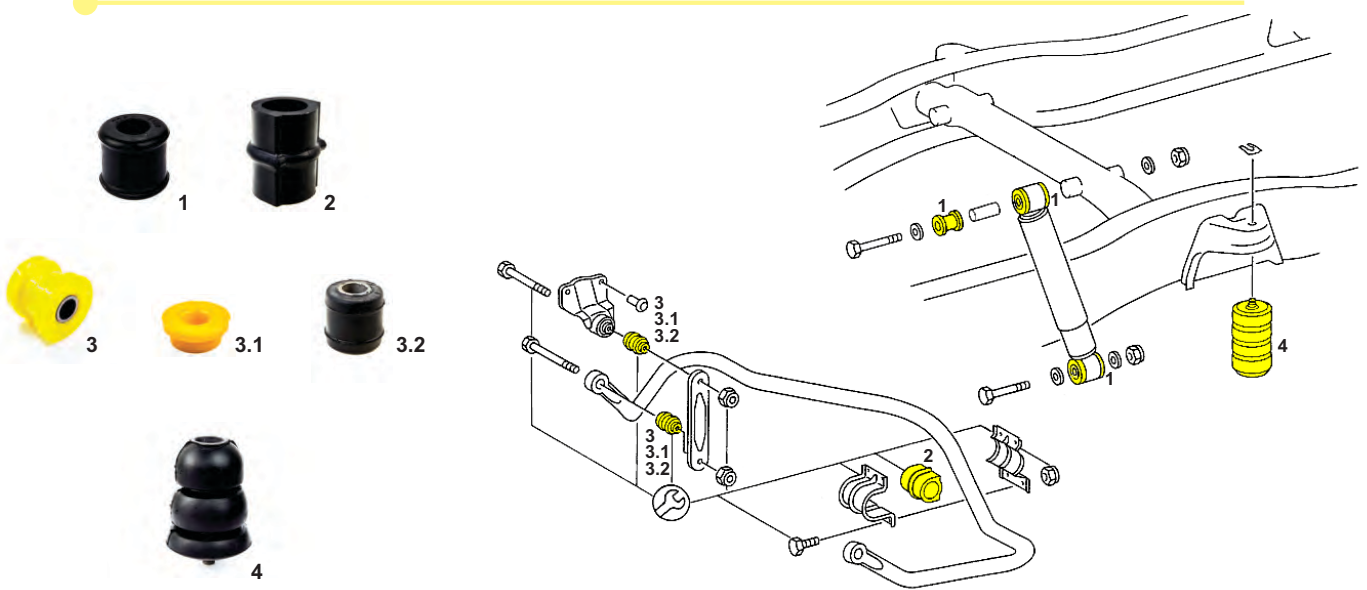
REF.	Nº ORIGINAL	CÓD. IABV	DESCRIÇÃO	COMPATÍVEL COM OS MODELOS
1	A6673200073 A9793200073 A9793200173	3269	BUCHA BARRA ESTABILIZADORA	ACCELO 715/815/31/815/37/815/44/915/915C/MB 710/ÔNIBUS LO815-42
2	A6883207077	2143	BATENTE MOLA	ACCELO 715/815/31/815/37/815/44/915/915C/MB 710/ÔNIBUS LO815-42
3	A9703231485 A9793200344	2276	BUCHA BARRA DE TORÇÃO DIANTEIRA	ACCELO 715/815/31/815/37/815/44/915/915C/MB 710/ÔNIBUS LO815-42
4	A0004630765	2319	BUCHA DO AMORTECEDOR	ACCELO 715/815/31/815/37/815/44/915/95C/1016/31/1016/37/1016/44/1316/37-6X2/1316/44-6X2/MB 710/912/914/1114/ÔNIBUS LO815/42/O500R/1632/30/O500RSD/2736/8X2/30/O500RS/1941/30/O500RSD/2036/2236/2436/30/O500RSD/2441/2443/30/O500RSD/2741/2742/8X2/30/LO712/37/LO812/LO814/42,5/O400RSH/O400RSLH/O400RSDH/LO914/42,5/LO915/48/O371R/O400R/O371RS/RSE/O400RS/RSE/O371RSL/O400RSLH/O371RSD/O400RSD/O374RSD/LO809/LO814/LO812/OF809/OF812/O370/O371ST/O371U/O371UL/O370PST/O371PST/O371UP/O400RSE/RSD BUGGY/O400UPA/OH3736MDA/RFA8X2/O500M/1728/O500R/1830/30/O500M/1825RFG/59/O500M/1725/O500M/1726/O371UP S&S TRANSITBUS/O500MA/2831RFG6X2/O5002836GL/6X2/O500/2836 GLE/OH3736 UDA/LEA 8X2/O500U/1826/1830/30/O500U/1826/59/8500U/1825LEG/59/O500U/1725/59
5	A0003236950	4675	TUBO DA BUCHA DO AMORTECEDOR	ACCELO 715/815/31/815/37/815/44/915/95C/1016/31/1016/37/1016/44/1316/37-6X2/1316/44-6X2/MB 710/L710/L710D/L913D/913/712E/31,5/710/37/710/42,5/709/712E/712/912/914/1114/710/ÔNIBUS LO813D/LO712/37/LO812/42,5/814/42,5/LO914/42,5/LO915/48/LO610/LO712/LO812/LO809/LO814/LO812/OF809/OF812/LO914/42,5/LO915/48/LO916/45/LO916/48
6	A0003236850	4664	TUBO DA BUCHA DO AMORTECEDOR	CAMINHÕES MB 709/710/L710/L710D/913/914C/37/915E/31,5/712C/31,5/712C/37/712E/712/912/914/1114/L913D/ÔNIBUS LO913B/LO813D/LO712/37/LO812/42,5/LO814/42,5/LO914/42,5/LO915/48/LO610/LO712/LO812/LO809/LO814/OF809/OF812/LO914/42,5/LO915/48/LO916/45/LO916/48/ACCELO 715/815/31/815/37/815/44/915/915C/1016/31/1016/37/1016/44/1316/37 6X2/1316/44 6X2

BARRA ESTABILIZADORA TRASEIRA - COMPATÍVEL ATEGO



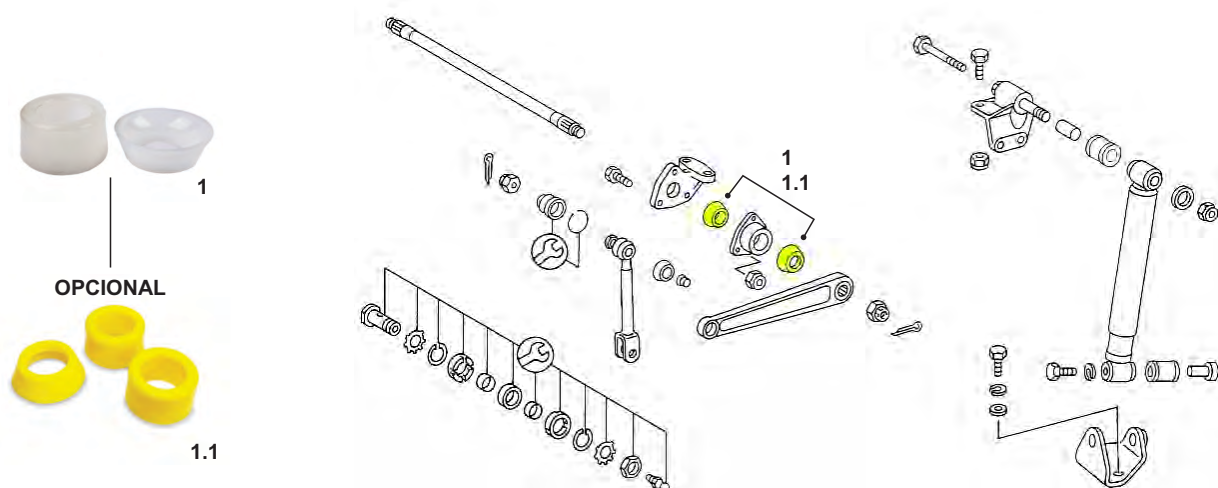
REF.	Nº ORIGINAL	CÓD. IABV	DESCRIÇÃO	COMPATÍVEL COM OS MODELOS
1	A3183200073	3432	BUCHA BARRA ESTABILIZADORA	ATEGO 1315/1418
2	A9583200144 A9793200444	2153	BUCHA BARRA ESTABILIZADORA	ATEGO 1315/1418

BARRA ESTABILIZADORA TRASEIRA - COMPATÍVEL CAMINHÕES/ÔNIBUS MB



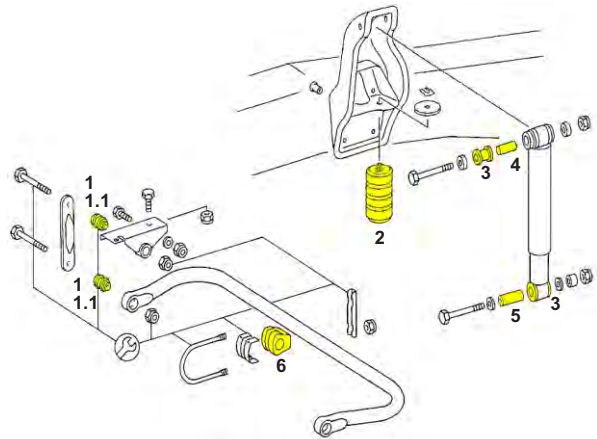
REF.	Nº ORIGINAL	CÓD. IABV	DESCRIÇÃO	COMPATÍVEL COM OS MODELOS
1	A0003230185	2254	BUCHA AMORTECEDOR	CAMINHÕES MB 712E/710/914/914C/915E/712C ÔNIBUS LO712-37/LO813D/LO812/LO809
2	A6683260181	2063	BUCHA BARRA ESTABILIZADORA	
3	A6683207073	PU3073	BUCHA BARRA ESTABILIZADORA	
3.1	A6883207073 (nº de indentificação à partir de A094158)	PU2101	BUCHA BARRA ESTABILIZADORA	
3.2	A3093200073 (nº de indentificação à partir de A094159)	3009	BUCHA BARRA ESTABILIZADORA	
4	A3093200277	3181	BATENTE SUSPENSÃO	

BARRA ESTABILIZADORA DIANTEIRA - COMPATÍVEL CAMINHÕES/ÔNIBUS



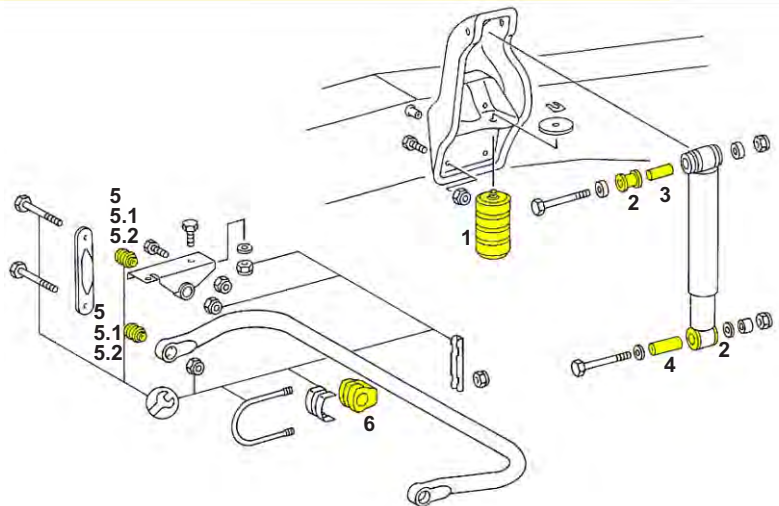
REF.	Nº ORIGINAL	CÓD. IABV	DESCRIÇÃO	COMPATÍVEL COM OS MODELOS
1	A3453237085 A3603230151	2097	KIT BUCHAS BARRA ESTABILIZADORA	CAMINHÕES MB L1619/1714/1718/1721/1715/1714K/1718K/1722S/1721S/L1414/L1418/L1418E/LK1414/LK1418/L1615/L1620/L1622/L1633/LK1615/LS1622/LS1633/2418/LA1418/LAK1418/L1614/L1714/L1618/L1718/L1621/L1721/L1625/L1725/LK1614/LK1714/LK1618/LK1718/LK1621/LK1721/LS1625/LS1630/L2213/L2214/L2216/L2217/L2013/L2014/L2017/L2219/L2220/L2225/LK2213/LK2214/LK2219/LK2220/LK2216/LK2217/LB2219/LB2220/LB2216/LB2217/L1313/L1314/L1316/L1513/L1514/L1516/L1313/LK1313/LK1314/LK1316/LS1313/LS1314/LS1316/LK1513/LK1514/LK1516/ ÔNIBUS OH1315/OH1318/OHL1316/OHL1320/OHL1420/OHL1316G
1.1	***	PU2097	KIT BUCHAS BARRA ESTABILIZADORA	

BARRA ESTABILIZADORA DIANTEIRA - COMPATÍVEL CAMINHÕES/ÔNIBUS MB

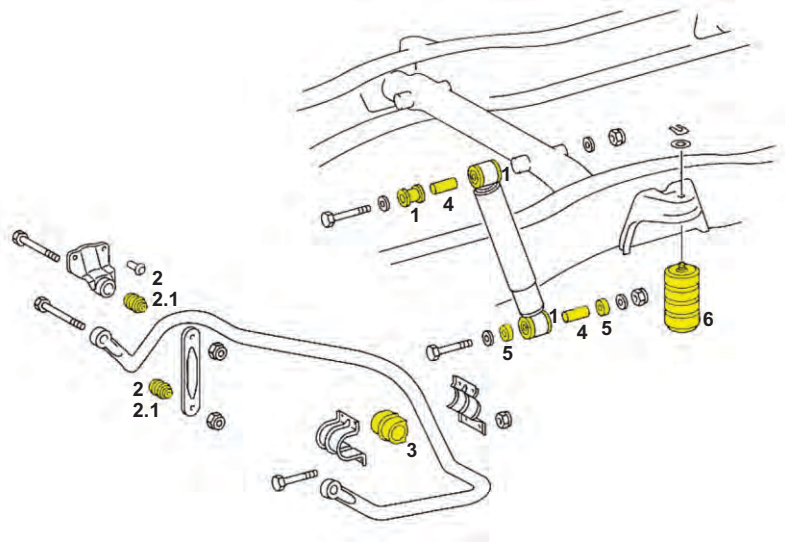


REF.	Nº ORIGINAL	CÓD. IABV	DESCRIÇÃO	COMPATÍVEL COM OS MODELOS
1	A9793200073 A6673200073	3269	BUCHA BARRA ESTABILIZADORA	CAMINHÕES MB 912/913/914/914C/915E/712E/L913D/1114 ÔNIBUS LO712/LO812/LO814/LO813D/LO914/LO915/LO809/OF809/OF812
1.1	A6683207173	3079	BUCHA BARRA ESTABILIZADORA	CAMINHÕES MB 912/913/914/914C/915E/712E/L913D/1114 ÔNIBUS LO712/LO812/LO814/LO813D/LO914/LO915/LO809/OF809/OF812
2	A3093200177	3174	BATENTE SUSPENSÃO	CAMINHÕES MB 912/913/914/914C/915E/712E/L913D/1114 ÔNIBUS LO712/LO812/LO814/LO813D/LO914/LO915/LO809/OF809/OF812
3	A0003230685	2117	BUCHA AMORTECEDOR	CAMINHÕES MB 912/913/914/914C/915E/712E/L913D/1114 ÔNIBUS LO712/LO812/LO814/LO813D/LO914/LO915/LO809/OF809/OF812
4	A0003236950	4675	TUBO DA BUCHA	CAMINHÕES MB 912/913/914/914C/915E/712E/L913D/1114 ÔNIBUS LO712/LO812/LO814/LO813D/LO914/LO915/LO809/OF809/OF812
5	A0003236850	4664	TUBO DA BUCHA	
6	A6673230685	2065	BUCHA BARRA ESTABILIZADORA	CAMINHÕES MB 912/913/914/914C/915E/712E/L913D/1114 ÔNIBUS LO712/LO812/LO814/LO813D/LO914/LO915/LO809/OF809/OF812

BARRA ESTABILIZADORA DIANTEIRA - COMPATÍVEL CAMINHÕES MB/ÔNIBUS



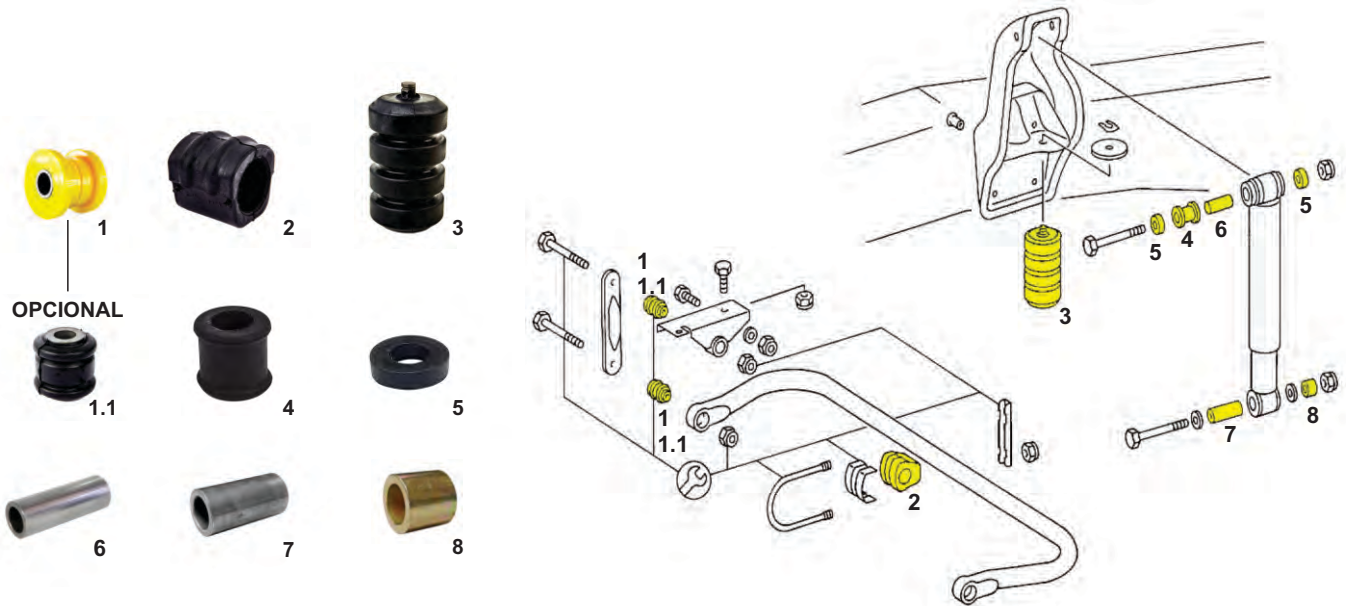
REF.	Nº ORIGINAL	CÓD. IABV	DESCRIÇÃO	COMPATÍVEL COM OS MODELOS
1	A3093200177	3174	BATENTE SUSPENSÃO	CAMINHÕES MB 709/710/L710/L710D/712/L608D/L608E ÔNIBUS LO712/LO610/LO812/LO608D/LO708D/LO708E
2	A0003230685	2117	BUCHA AMORTECEDOR	
3	A0003236950	4675	TUBO BUCHA	
4	A0003236850	4664	TUBO BUCHA	
5	A6883207073	PU3073	BUCHA BARRA ESTABILIZADORA	
5.1	A6883207073	PU2101	BUCHA BARRA ESTABILIZADORA	
5.2	***	2201	BUCHA BARRA ESTABILIZADORA	
6	A3083237085 A6883237085	2062	BUCHA BARRA ESTABILIZADORA	

BARRA ESTABILIZADORA TRASEIRA - COMPATÍVEL ÔNIBUS/CAMINHÕES MB


REF.	Nº ORIGINAL	CÓD. IABV	DESCRIÇÃO	COMPATÍVEL COM OS MODELOS
1	A0003238685	2317	BUCHA DO AMORTECEDOR	CAMINHÃO MB 712E/31,5/710/37/710/42,5/914C/37/915E/31,5/712C/31,5/712C/37/709/710/712E/712/912/914/1114/710/1718/1723/1725/1719/1726/1729/712E/31,5/710/37/710/42,5/ ÔNIBUS LO610/LO712/LO812/LO914/42,5/LO915/48/LO809/LO814/LO812/OF809/OF812/ ATEGO 1315/1418/1518/2423/6X2/2425/6X2/2428/2429/1718/4X2/36/1719/4X2/36/1725/4X2/36/1726/4X2/36/ ATRON 2423
2	A6883207073	PU3073	BUCHA BARRA ESTABILIZADORA	CAMINHÃO MB 1114/ ÔNIBUS LO914/LO915/LO812/LO813/LO814/OF809812
2.1	A6883207073	PU2101	BUCHA BARRA ESTABILIZADORA	CAMINHÃO MB 1114/ ÔNIBUS LO914/LO915/LO812/LO813/LO814/OF809812
3	A6673260181	2064	BUCHA BARRA ESTABILIZADORA	CAMINHÃO MB 1114/ ÔNIBUS LO914/LO915/LO812/LO813/LO814/OF809812
4	A0003236850	4664	TUBO DA BUCHA DO AMORTECEDOR	CAMINHÕES MB 709/710/L710/L710D/913/914C/37/915E/31,5/712C/31,5/712C/37/712E/712/912/914/1114/L913D/ ÔNIBUS LO913B/LO813D/LO712/37/LO812/42,5/LO814/42,5/LO914/42,5/LO915/48/LO610/LO712/LO812/LO809/LO814/OF809/OF812/ ACCELO 715/815/31/815/37/815/44/915/915C/1016/31/1016/37/1016/44/1316/37 6X2/1316/44 6X2
5	A0003232253	2316	TUBO ESPAÇADOR	CAMINHÃO MB 710/L710/L710D/1215C/1318/1518/1728/1618M/1718/L913D/913/712E/31,5/710/37/710/42,5/914C/37/915E/31,5/712C/31,5/712C/37/709/710/712E/712/912/814/1114/ ATEGO 1719/36/48 ATRON 1719/36/48/ ACCELO 915E/31,5/715/815/31/815/37/815/44/915/915C/1016/31/1016/37/1016/44/1316/37 6X2/1316/44 6X2/ ÔNIBUS LO813D/LO712/37/LO812/42,5/LO814/42,5/LO914/42,5/LO915/48/LO610/LO712/LO812/LO809/LO814/LO812/OF809/OF812
6	A3093200277	3181	BATENTE SUSPENSÃO	CAMINHÃO MB 1114/ ÔNIBUS LO914/LO915/LO812/LO813/LO814/OF809812

ANOTAÇÕES:

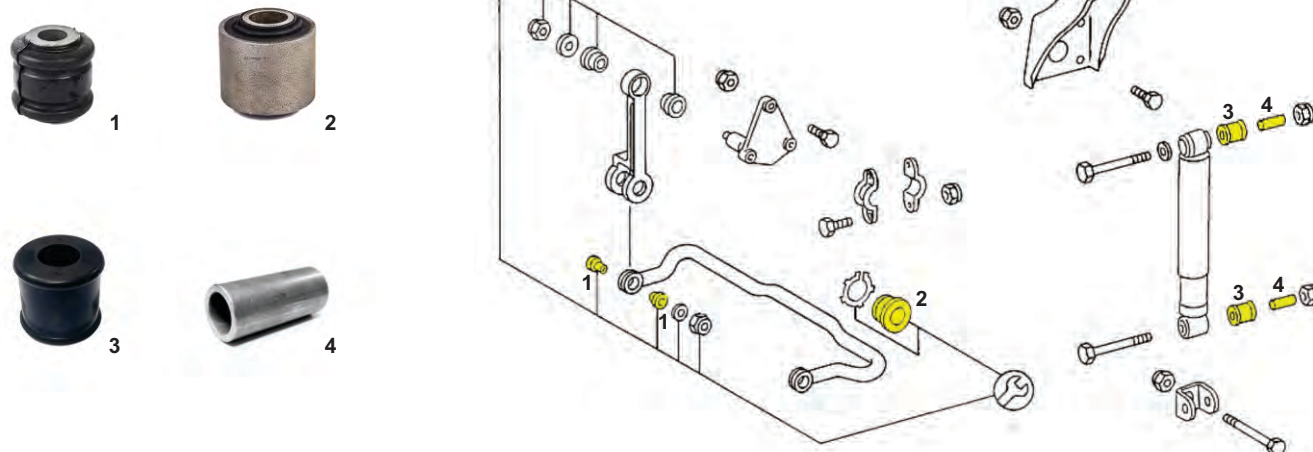
BARRA ESTABILIZADORA DIANTEIRA - CAMINHÕES MB/ÔNIBUS



REF.	Nº ORIGINAL	CÓD. IABV	DESCRIÇÃO	COMPATÍVEL COM OS MODELOS
1	A6883207173	3073	BUCHA BARRA ESTABILIZADORA	CAMINHÕES MB 709/710/710-37/710-42,5/712C-31,5/712C-37/914C-37/915E-31,5/L710/712E/712/912/914/1114 ÔNIBUS LO914-42,5/LO915-48/LO809/LO814/LO812/OF809/OF812/LO/LO712/LO812/LO809/LO814/LO812/OF809/OF812/LO914-42,5/LO915-48
1.1	A9793200073 A6673200073	3269	BUCHA BARRA ESTABILIZADORA	CAMINHÕES MB 709/710/710-37/710-42,5/712C-31,5/712C-37/914C-37/915E-31,5/L710/712E/712/912/914/1114 ÔNIBUS LO914-42,5/LO915-48/LO809/LO814/LO812/OF809/OF812/LO/LO712/LO812/LO809/LO814/LO812/OF809/OF812/LO914-42,5/LO915-48
2	A6673230685	2065	BUCHA BARRA ESTABILIZADORA	CAMINHÕES MB 709/710/710-37/710-42,5/712C-31,5/712C-37/914C-37/915E-31,5/L710/712E/712/912/914/1114 ÔNIBUS LO914-42,5/LO915-48/LO809/LO814/LO812/OF809/OF812/LO/LO712/LO812/LO809/LO814/LO812/OF809/OF812/LO914-42,5/LO915-48
3	A3093200177	3174	BATENTE SUSPENSÃO	CAMINHÕES MB 709/710/710-37/710-42,5/712C-31,5/712C-37/914C-37/915E-31,5/L710/712E/712/912/914/1114 ÔNIBUS LO914-42,5/LO915-48/LO809/LO814/LO812/OF809/OF812/LO/LO712/LO812/LO809/LO814/LO812/OF809/OF812/LO914-42,5/LO915-48
4	A0003230685	2117	BUCHA AMORTECEDOR	CAMINHÕES MB 709/710/710-37/710-42,5/712C-31,5/712C-37/914C-37/915E-31,5/L710/712E/712/912/914/1114 ÔNIBUS LO914-42,5/LO915-48/LO809/LO814/LO812/OF809/OF812/LO/LO712/LO812/LO809/LO814/LO812/OF809/OF812/LO914-42,5/LO915-48
5	A0003232253	2316	TUBO ESPAÇADOR	CAMINHÃO MB 710/L710/L710D/1215C/1318/1518/1728/1618M/1718/L913D/913/712E/31,5/710/37/710/42,5/914C/37/915E/31,5/712C/31,5/712C/37/709/710/712E/712/912/814/1114/ ATEGO 1719/36/48 ATRON 1719/36/48/ ACCELO 915E/31,5/715/815/31/815/37/815/44/915/915C/1016/31/1016/37/1016/44/1316/37 6X2/1316/44 6X2/ ÔNIBUS LO813D/LO712/37/LO812/42,5/LO814/42,5/LO914/42,5/LO915/48/LO610/LO712/LO812/LO809/LO814/LO812/OF809/OF812
6	A0003236950	4675	TUBO DA BUCHA DO AMORTECEDOR	CAMINHÕES MB 710/L710/L710D/L913D/913/712E/31,5/710/37/710/42,5/709/712E/712/912/914/1114/710/ ACCELO 715/815/31/815/37/815/44/915/95C/1016/31/1016/37/1016/44/1316/37-6X2/1316/44-6X2/ ÔNIBUS LO813D/LO712/37/LO812/42,5/814/42,5/LO914/42,5/LO915/48/LO610/LO712/LO812/LO809/LO814/LO812/OF809/OF812/LO914/42,5/LO915/48/LO916/45/LO916/48
7	A0003236850	4664	TUBO DA BUCHA DO AMORTECEDOR	CAMINHÕES MB 709/710/L710/L710D/913/914C/37/915E/31,5/712C/31,5/712C/37/712E/712/912/914/1114/L913D/ ÔNIBUS LO913B/LO813D/LO712/37/LO812/42,5/LO814/42,5/LO914/42,5/LO915/48/LO610/LO712/LO812/LO809/LO814/OF809/OF812/ ACCELO 715/815/31/815/37/815/44/915/915C/1016/31/1016/37/1016/44 6X2
8	A6673210153	4667	TUBO ESPAÇADOR	CAMINHÕES MB 710/L710/37/L710D/710/42,5/709/712/712E/712 E/31,5/914/1114/914C/37/915E/31,5/712C/31,5/712C/37/ ÔNIBUS LO610/LO712/LO812/LO814/LO712/37/LO812/42,5/LO814/42,5/LO712/37/LO812/42,5/LO814/42,5/LO914/42,5/LO915/48

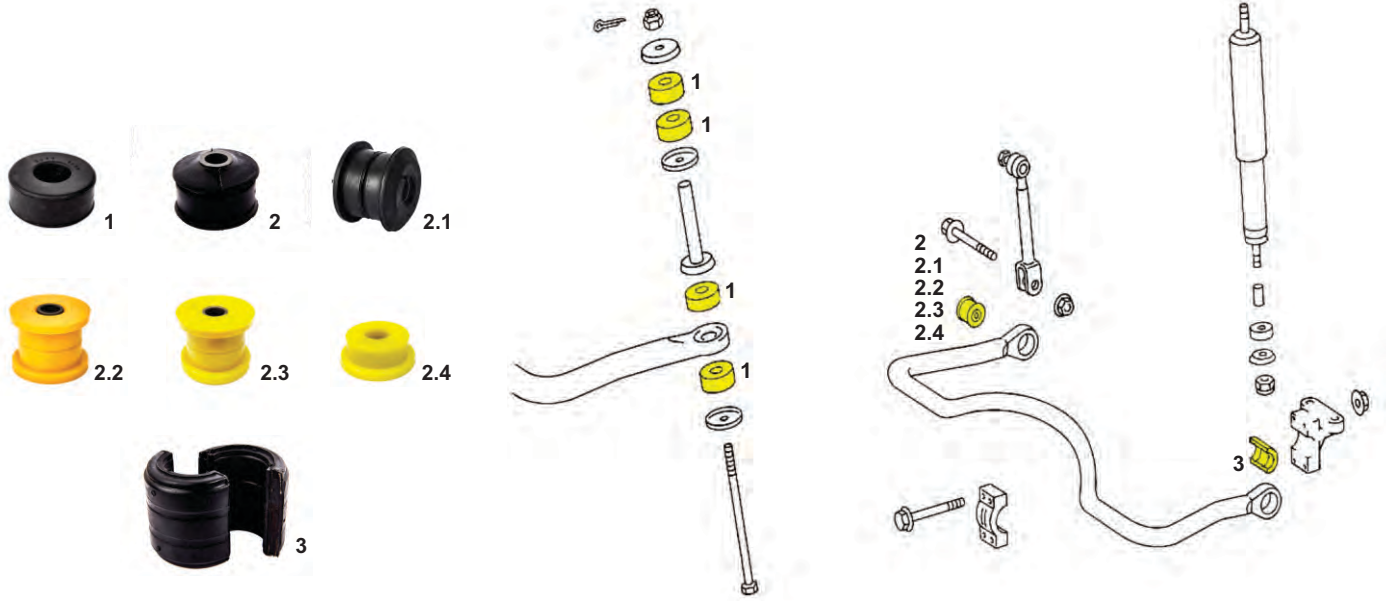
ANOTAÇÕES:

BARRA ESTABILIZADORA DIANTEIRA
AMORTECEDOR DIANT. - COMPATÍVEL CAMINHÕES MB/ÔNIBUS/ATEGO/ACCELO



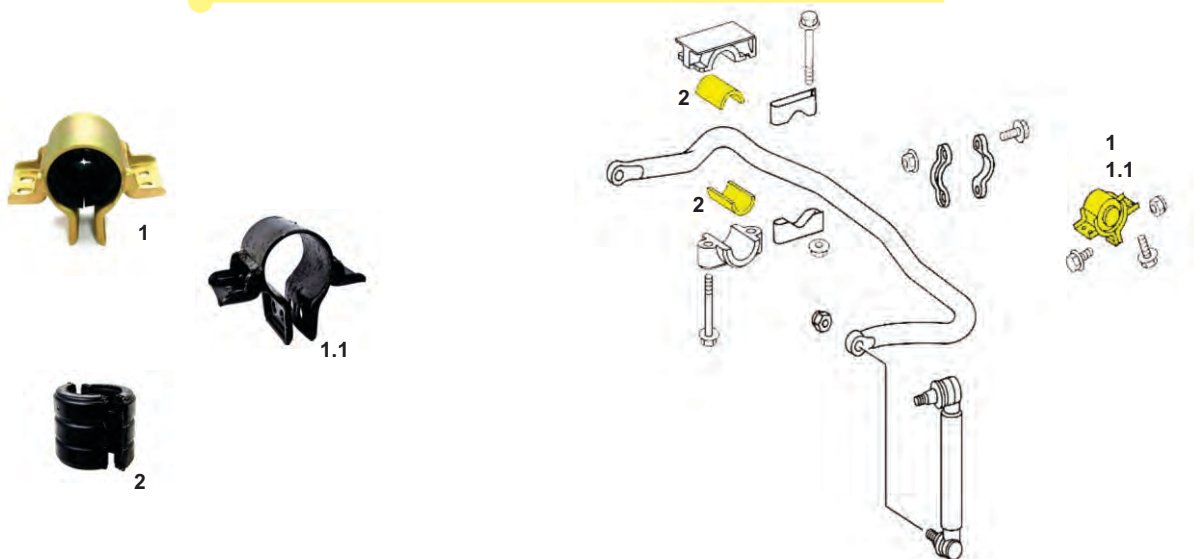
REF.	Nº ORIGINAL	CÓD. IABV	DESCRIÇÃO	COMPATÍVEL COM OS MODELOS
1	A9793200073 A6673200073	3269	BUCHA BARRA ESTABILIZADORA	CAMINHÕES MB L1938/LS1938/L2635-6X4-54/LK2635-6X4-40/LS2635-6X4-40/L1929/L1935/L1938/L1945/LS1929/L1935/L1938/L1945/LS1929/LS1935/LS1941/LS1945/LS1924/LS1924A/1929/1930
2	A6683207173	3079	BUCHA BARRA ESTABILIZADORA	CAMINHÕES MB L1938/LS1938/L2635-6X4-54/LK2635-6X4-40/LS2635-6X4-40/L1929/L1935/L1938/L1945/LS1929/L1935/L1938/L1945/LS1929/LS1935/LS1941/LS1945/LS1924/LS1924A/1929/1930
3	A0083230285	2318	BUCHA DO AMORTECEDOR	CAMINHÕES MB 1938/1938S/1944S/2428/6X4/2423K/6X4/2423B/6X4/2726B/6X4/36/2726/6X4/48/2726K/6X4/36/L1938/LS1938/L1620/L1634/L1632/L1623/LK1620/LS1632/LS1634/LS1623/LS1634EL/LS1634EL/1635S/L2635/6X4/54/LK2635/6X4/40/LS2635/6X4/40/L1929/L1935/LS1929/LS1935/L1938/L1945/LS1929/LS1935/LS1941/LS1935/LS1945/1215C/1318/1518/1728/1618M/1718/1719/36/1718/1719/48/1718/1719/48/L1218R/L1418R/LK1218R/LK1418R/LS1634EL/LS1634EL/1635S/1714/1718/1721/1715/1714K/1718K/1722S/1721S/L1113MBTC-USA/L1117 MBTC-USA/L1519/L1520/LK1519/LK1520/LS1524/LS1525/LS1519/LS1520/L2213/L2214/L2216/L2217/L2013/L2014/L2017/L2219/L2220/LK2213/L2214/LB2213/LB2214/LK2219/LK2220/LK2216/LK2217/LB2219/LB2220/LB2216/LB2217/L1113/L1114/LK1113/LK1114/L1118/LK1118/1215/1214/1218/1214K/1414/1418/1414K/1418K/2418/2414 6X4/715/L1116/LS1113/LK1113/L1513/L1514/L1516/LK1513/LK1514/LK1516/ ÔNIBUS OF1115/41/OF1119/41/OF1218/44/OF1319/44/OF1119/41/OF1318/44/OH1421L/OH1621L/OH1623L/OH1621L/OH1628L/OH1625L/OH1630L/OH1635L/OH1636L/OH1630L/OH1315/OH1318/OH1420/OH1520/OH1521/60/OH1418/OF1721/OH1313/OH1314/OH1316/OH1419/OH1420/OH1520/OH1517/OH1518/OH1520/ ATEGO 1718/36/1719/36/1718/48/1719/48/ ACCELO 815/31/815/37/815/44/915/915C/710/1016/31/1016/37/1016/44/
4	A0083230150	4660	TUBO DA BUCHA DO AMORTECEDOR	CAMINHÕES MB 1938/1938S/2428/6X4/2423K/6X4/2423B/6X4/2726B/6X4/36/2726/6X4/48/2726K/6X4/36/L1938/LS1938/L1620/L1634/L1632/L1623/LK1620/LS1632/LS1634/LS1623/L2635/6X4/54/LK2635/6X4/40/LS2635/6X4/40/L1929/L1935/LS1929/LS1935/L1938/L1945/LS1941/LS1945/L1218R/L1418R/LK1218R/LK1418R/L1625/1215C/1318/1518/1728/1618M/1718/36/1719/36/1718/48/1719/48/1714/1718/1721/1715/1714K/1718K/1722S/1721S/L1519/L1520/LK1519/LK1520/LS1519/LS1524/LS1525/L2213/L2214/L2216/L2217/L2013/L2014/L2017/L2219/L2220/LK2213/LK2214/LB2213/LB2214/L2216/L2217/LK2219/LK2220/LK2216/LK2217/LB2219/LB2220/LB2216/LB2217/L1113/L1114/LK1113/LK1114/L1118/LK1118/1215/1214/1218/1214K/1414/1418/1414K/1418K/2418/2414 6X4/2418/LS1113/L1513/L1514/L1516/LK1513/LK1514/LK1516/ ÔNIBUS OH1421L/OH1621L/OH1623L/OH1625L/OH1628L/OH1630L/OH1635L/OH1636L/OH1315/OH1318/OH1420/OH1520/OH1521/60/OH1418/OF1721/ ACCELO 715/815/31/815/37/815/44/915/915C/710/1016/31/1016/37/1016/44/

BARRA ESTABILIZADORA DIANTEIRA - ÔNIBUS



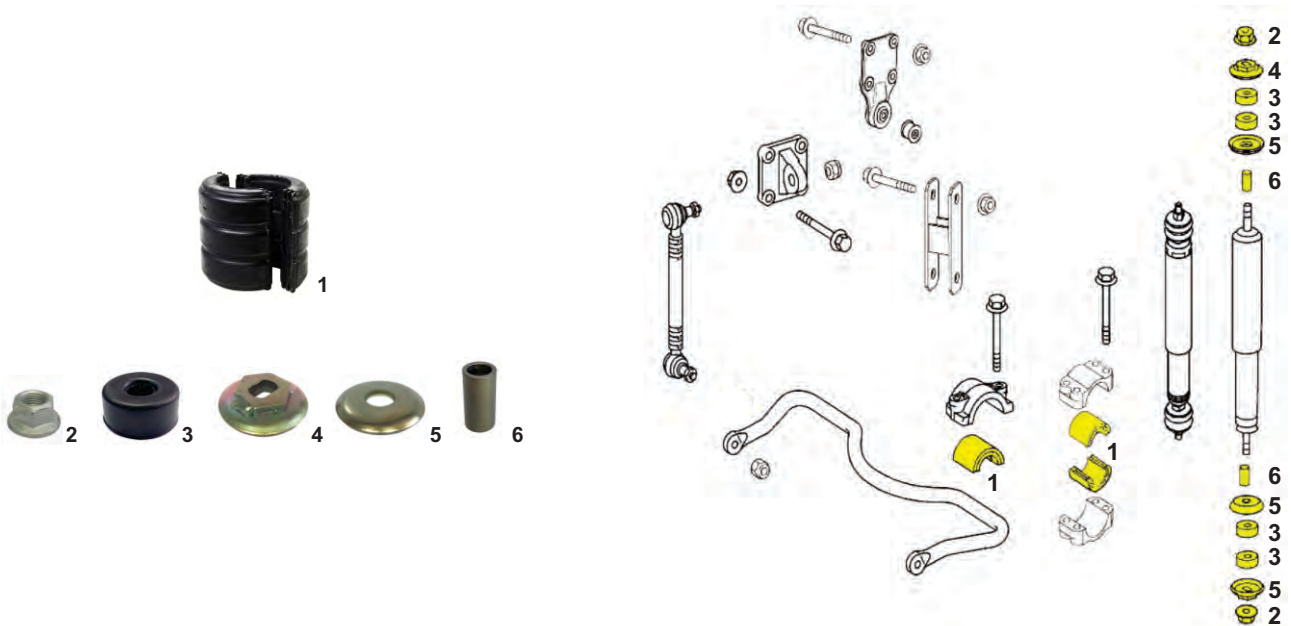
REF.	Nº ORIGINAL	CÓD. IABV	DESCRIÇÃO	COMPATÍVEL COM OS MODELOS
1	A3203230044	2037	BUCHA AMORTECEDOR	ÔNIBUS O500M/1725/1726/O364/O365/O362/O355/O370/O371-ST/O371-U/O371-UL/O370-ST/O371-ST/O400RSH/O400RSLH/O400RSDH/O140/O170/O170-UE/O400RSE BUGGY/O400RSD BUGGY/O371RS/O371RSE/O400RS/O400RSE/O371RSL/O400RSL/O400RSD/O374RSD/O371/O355(MONOBLOCO)/O71R/O400R(MONOBLOCO)/O120
2	A3843207050	3076 (42mm)	BUCHA BARRA ESTABILIZADORA	
2.1	***	3192 (45mm)	BUCHA BARRA ESTABILIZADORA	
2.2	***	3239	BUCHA BARRA ESTABILIZADORA	
2.3	***	Pu2131	BUCHA BARRA ESTABILIZADORA	
2.4	***	2130	BUCHA BARRA ESTABILIZADORA	
3	A3843237181 A3843237081	3159	BUCHA BARRA ESTABILIZADORA	

BARRA ESTABILIZADORA DIANTEIRA - ÔNIBUS



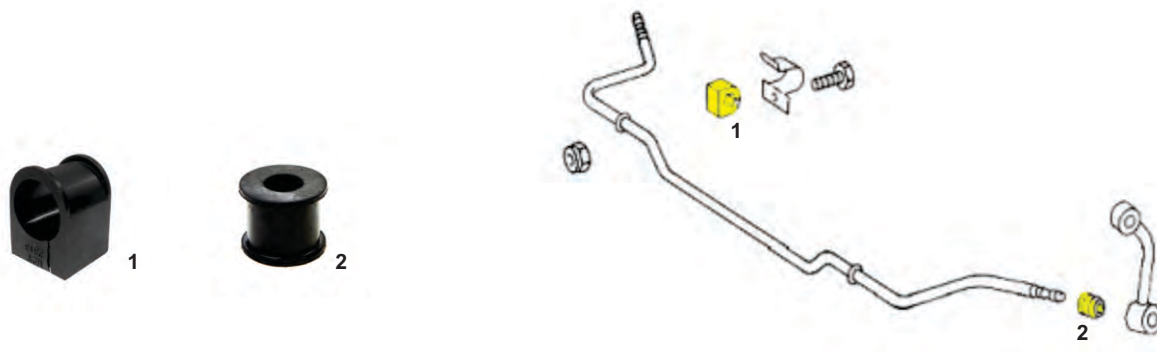
REF.	Nº ORIGINAL	CÓD. IABV	DESCRIÇÃO	COMPATÍVEL COM OS MODELOS
1	A6283200173 A6343260081	3558	KIT BARRA ESTABILIZADORA	O500R/1632-30/O500RSD/2736 8X2-30/O500U/O500M/1728/O500R/1830-30/O500U/1826-59/O500M/1725/O500M/1726/O500U/1725-59/O500/1825RFG-59/O500U/1825LEG-59/O500/2836GLE/OH3736UDA/LEA 8X2/O500U/1826/1830-30/O500U/1826-59/O500U/1825LEG-59/O500U/1725-59
1.1	A6283200173	4501	SUPORTE BARRA ESTABILIZADORA	O500R/1632-30/O500RSD/2736 8X2-30/O500U/O500M/1728/O500R/1830-30/O500U/1826-59/O500M/1725/O500M/1726/O500U/1725-59/O500/1825RFG-59/O500U/1825LEG-59/O500/2836GLE/OH3736UDA/LEA 8X2/O500U/1826/1830-30/O500U/1826-59/O500U/1825LEG-59/O500U/1725-59
2	A6343260081	3509	BUCHA BARRA ESTABILIZADORA	O500R/1632-30/O500RSD/2736 8X2-30/O500U/O500M/1728/O500R/1830-30/O500U/1826-59/O500M/1725/O500M/1726/O500U/1725-59/O500/1825RFG-59/O500U/1825LEG-59/O500/2836GLE/OH3736UDA/LEA 8X2/O500U/1826/1830-30/O500U/1826-59/O500U/1825LEG-59/O500U/1725-59

BARRA ESTABILIZADORA DO EIXO TRASEIRO - ÔNIBUS



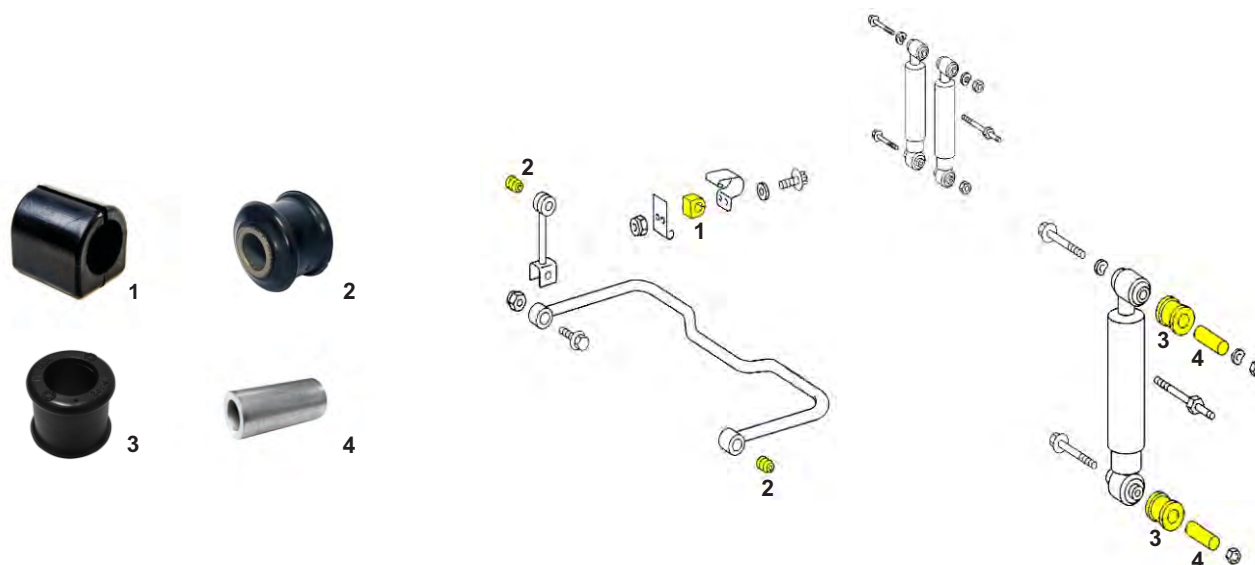
REF.	Nº ORIGINAL	CÓD. IABV	DESCRIÇÃO	COMPATÍVEL COM OS MODELOS
1	A6343260081	3509	BUCHA BARRA ESTABILIZADORA	ÔNIBUS O500/O500R/O500RSD/O500U/O500M/O500R/O2736 8X2/1728/1826/1830/1632/1826/1830/1728/1725/1726/1825RFG/1825LEG/2836GLE/OH3736 UDA 8X2/OH3736LEA 8X2
2	N913001014003 B913023014003	5118	PORCA FLANGEADA M14X1.5	ÔNIBUS O370/O371-PST/O371UP/O371 UP S&S TRANSITBUS/O400 RSH/O400 RSLH/O400 RSDH/O400 RSE BUGGY/O400 RSD BUGGY/O400 UPA/O500 2836 GL/6X2/OH3736 MDA/RFA 8X2/OH3736 UDA/LEA 8X2/O500U/1826/1830/30/O500M/1728/O500R/1830/30/O500M/1725/1726/O500U/1725/59/O500R/1632/30/O500RSD/2736/8X2/30/O500RSD2036/2236/2436/30/O400RSE BUGGY/O400RSD BUGGY/O400UPA/
3	A6643230044	2321	BUCHA DO AMORTECEDOR	ÔNIBUS O371UL/O370/O371-PST/O371UP/O500 MA-2831 RFG 6X2/O500 2836 GL/6X2/O500 2836 GLE/OH3736MDA/RFA 8X2/OH3736UDA/LEA 8X2/O371UP S&S TRANSITBUS/OF1115-41/OF1119-41/OF1218-44/OF1319-44/OF1318-44/OH1518/OH1519/OH1521/OH1526/OH1519-47/OH1519-52/O400RSD BUGGY/O371 RSD O400 RSD/O374 RSD/OR500R/1632-30/O500RSD/2736/8X2/30/O500RSD2036/2236/2436/30/O500RSD/2441/2443/30/O500RS/1941/30/O500RSD2036/2236/2436/30/O500RSD/2441/2443/30/O500RSD/2736/2741/2742/8X2/30/O400RSEBUGGY/O400RSD BUGGY/O400UPA/O500 2836GL/6X2/OH3736MDA/RFA 8X2/OH3736 UDA/LEA 8X2/O500 U/1826/1830/30/O500M/1728/O500R/1830/30/O500M/1725/1726/O500U/1725/59/O371R/O400R/O371RS/RSE/O400RS/RSE/O371RSL/O400RSL/O371RSD/O400RSD/O374RSD/O500R/1632/30/O500RSD/2736/8X2/30/O500RSD2036/2236/2436/30/O500RSD/2441/2443/30/O500RS/1941/30/O500RSD/2736/2741/2742/8X2/30/O400RSE BUGGY/O400 UPA/O500 2836GL/6X2/OH3736 MDA/RFA 8X2/OH3736 UDA/LEA 8X2/O500U/1826/1830/30/O500M/1728/O500R/1830/30/O500M/1725/1726/O500U/1725/59/O371R/O400R/O371RS/RSE/O400RS/RSE/O371RSL/O400RSL/O371RSD/O400RSD/O374RSD/O500 R/1632/30/O500RSD/2736/8X2/30/O500RSD2036/2236/2436/30/O500RSD/2441/2443/30/O500RS/1941/30/O500RSD/2736/2741/2742/8X2/30/O370/OH3736 MDA/RFA 8X2/O500R/1830/30/O500M/1825RFG/59/O500 MA/2831 RFG/6X2/O500 2836 GL/6X2/OH3736 MDA/RFA 8X2/O500U/1826/59/O500M/1825 RFG/59/O500M/1725/1726/O500U/1825 LEG/59/O500U/1725/59
4	A3643207026	4671	PRATO DA MOLA	ÔNIBUS O370/O371/O371-ST/O371-U/O371UL/O371-PST/O371UP/O371UP S&S TRANSITBUS/O374RSD/O371 RSD/O400 RSD/O400 RSD BUGGY/O400 RSH/O400 RSLH/O400 RSDH/O400 RSE BUGGY/O400 UPA/O500 2836 GL/6X2/OH3736 MDA/RFE 8X2/OH 3736 MDA/RFA 8X2/OH3736 UDA/LEA 8X2/O500 U/1826/1830/30/O500M/1728/O500R/1830/30/O500M/1725/1726/O500U/1725/59/O500R/1632/30/O500RSD/2736/8X2/30/O500RSD2036/2236/2436/30/O500RSD/2441/2443/30/O371R/O400R/O371R/RSE/O400 RS/RSE/O371 RSL/O400RSL/O371RSD/O400RSD/O374RSD/O500M/1785RFG/59
5	A3643237167	4672	PRATO PARA BATENTE	
6	A0003262350	4666	TUBO DA BUCHA DO AMORTECEDOR	ÔNIBUS O371UL/O370/O371-PST/O371UP/O371 UP S&S TRANSITBUS/OF1115/41/OF1119/41/OF1218/44/OF1319/44/OF1318/44/OH1518/OH1519/OH1521/OH1526/OH1519/47/OH1519/52/O400 RSD BUGGY/O371 RSD/O400 RSD/O374 RSD/O400 RSE BUGGY/O400 RSD BUGGY/O400 UPA/O500 2836 GL/6X2/OH3736 MDA/RFA 8X2/OH3736 UDA/LEA 8X2/O500U/1826/1830/30/O500M/1728/O500R/1830/30/O500M/1725/1726/O500U/1725/59/O500R/1632/30/O500RSD/2736/8X2/30/O500RSD2036/2236/2436/30/O500RSD/2441/2443/30/O500RS/1941/30/O500RSD/2736/2741/2742/8X2/30/O371R/O400R/O371RS/RSE/O400RS/RSE/O371RSL/O400RSL/O371RSD/O400RSD/O374RSD/O500 2836 GL/6X2/O500M/1728/O500R/1830/30/O500M/1825 RFG/59/O500M/1725/O500M/1725/1726/OH3736 MDA/RFA 8X2/OH3736 UDA/LEA 8X2/O500U/1826/1830/30/O500R/1830/30/O500U 1826/59/O500M/1825 RFG/59/O500U/1825 LEG/59/O500U/1725/59

BARRA ESTABILIZADORA DO EIXO DIANTEIRO - COMPATÍVEL SPRINTER



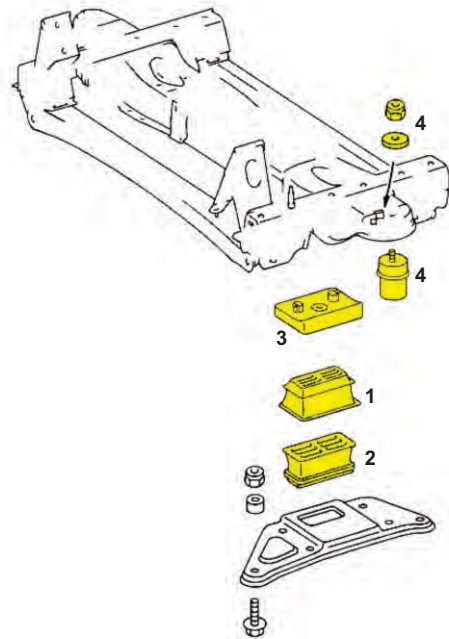
REF.	Nº ORIGINAL	CÓD. IABV	DESCRIÇÃO	COMPATÍVEL COM OS MODELOS
1	A9043230085	2313	BUCHA BARRA DE TORÇÃO	SPRINTER 308CDI/311CDI/313CDI/316CDI/208CDI/211CDI/213CDI/408CDI/411CDI/413CDI/416CDI/216CDI/310D/312D/412D
2	A9013230285	2120	BUCHA BARRA ESTABILIZADORA	SPRINTER 308CDI/311CDI/313CDI/316CDI/208CDI/211CDI/213CDI/408CDI/411CDI/413CDI/416CDI/216CDI/310D/312D/412D

BARRA ESTABILIZADORA DO EIXO TRASEIRO - COMPATÍVEL SPRINTER



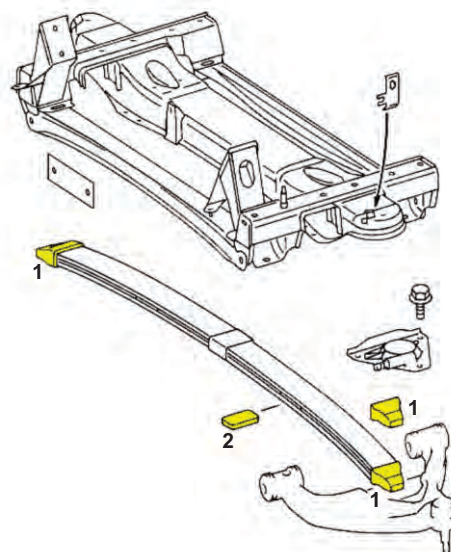
REF.	Nº ORIGINAL	CÓD. IABV	DESCRIÇÃO	COMPATÍVEL COM OS MODELOS
1	A9013260081 A9013260181	2209	BUCHA ESTABILIZADOR	SPRINTER 308CDI/311CDI/313CDI/316CDI/208CDI/211CDI/213CDI/408CDI/411CDI/413CDI/416CDI/216CDI/310D/312D/412D
2	A6013210350	3703	BUCHA DA BARRA ESTABILIZADORA	SPRINTER 208CDI/211CDI/213CDI/216CDI/414/408CDI/411CDI/413CDI/416CDI/314/308CDI/311CDI/313CDI/316CDI/310D/312D/412D/209CDI/211CDI/215CDI/218CDI/213CDI/324/309CDI/315CDI/318CDI/310D/312D
3	A0003237885	2324	BUCHA DO AMORTECEDOR	SPRINTER 208CDI/211CDI/213CDI/214/216CDI/314/308CDI/311CDI/313CDI/316CDI
4	A0013230150	4661	TUDO DA BUCHA DO AMORTECEDOR	SPRINTER 208CDI/211CDI/213CDI/214/216CDI/314/308CDI/311CDI/313CDI/316CDI

PONTE DO EIXO DIANTEIRO - COMPATÍVEL SPRINTER



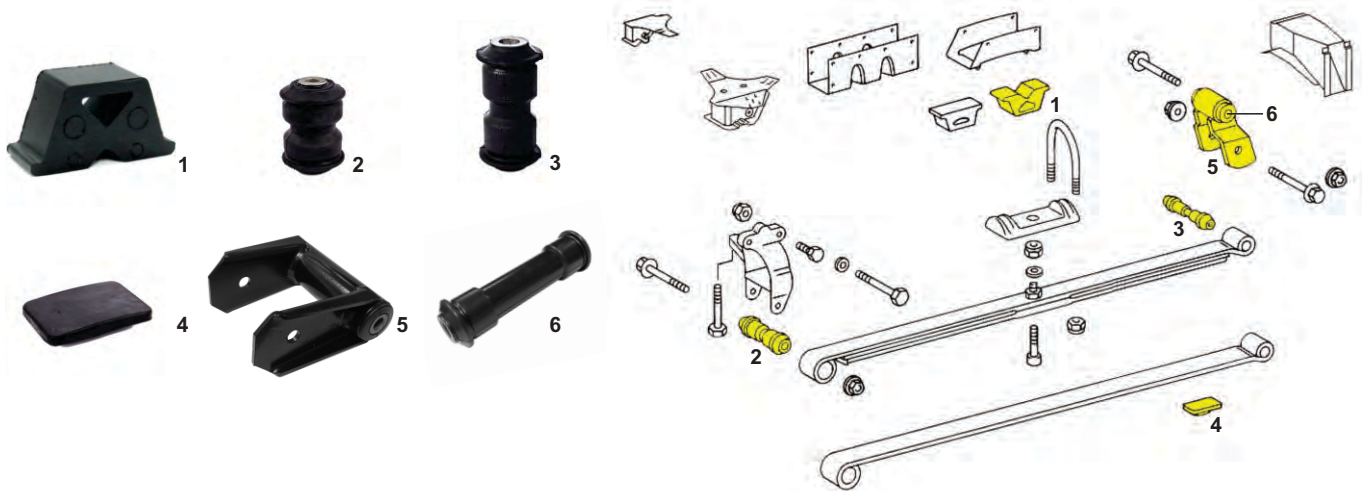
REF.	Nº ORIGINAL	CÓD. IABV	DESCRIÇÃO	COMPATÍVEL COM OS MODELOS
1	A9013220019 A9013221919 A9013221219	3228	ASSENTO DE MOLA	SPRINTER 308CDI/311CDI/313CDI/316CDI/408CDI/411CDI/413CDI/416CDI/314/414
2	A9013221119 A9013220419 A9013222219 A9013222119	3227	ASSENTO DE MOLA	SPRINTER 308CDI/311CDI/313CDI/316CDI/408CDI/411CDI/413CDI/416CDI/314/414
3	A9013220084 A9013220184	2320	CALÇO DA MOLA DIANTEIRA	SPRINTER 308CDI/311CDI/313CDI/316CDI/408CDI/411CDI/413CDI/416CDI/314/414
4	A9013220444	3705	BATENTE DA MOLA	SPRINTER 308CDI/311CDI/313CDI/316CDI/408CDI/411CDI/413CDI/416CDI/314/414

PONTE DO EIXO DIANTEIRO - COMPATÍVEL SPRINTER



REF.	Nº ORIGINAL	CÓD. IABV	DESCRIÇÃO	COMPATÍVEL COM OS MODELOS
1	A9013222319 A9013220619 A9013221819 A9013223219	2151	BATENTE DE MOLA	SPRINTER 310D/312D/308CDI/311CDI/313CDI/314/316CDI/408CDI/411CDI/413CDI/414/416CDI
2	A9013250084	2155	CALÇO DE MOLA	SPRINTER 310D/312D/308CDI/311CDI/313CDI/314/316CDI/408CDI/411CDI/413CDI/414/416CDI

SUSPENSÃO TRASEIRA - COMPATÍVEL SPRINTER



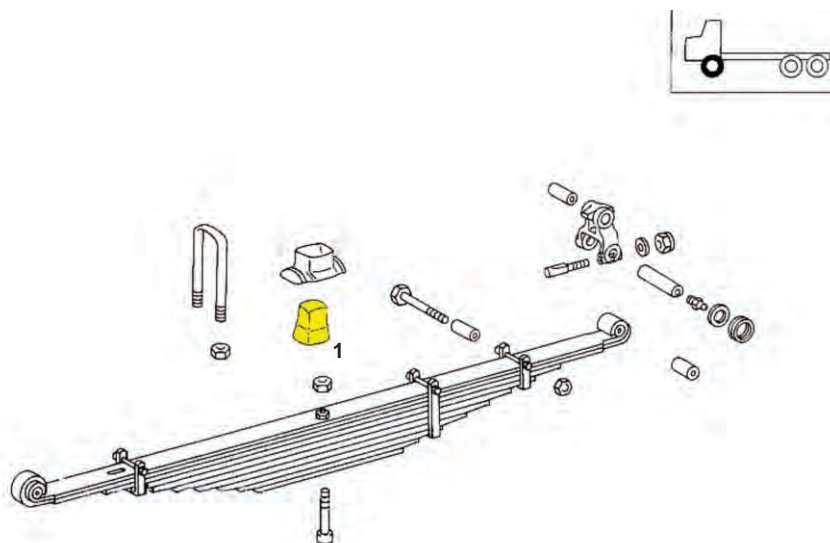
REF.	Nº ORIGINAL	CÓD. IABV	DESCRIÇÃO	COMPATÍVEL COM OS MODELOS
1	A6903257044 A9013250144	2265	BATENTE DE MOLA SPRINTER	SPRINTER 310/310D/312D/311CDI/313CDI (FURGÃO, PICK-UP E VAN)
2	A9013240250	3134	BUCHA MOLA	SPRINTER 310/310D/312D/311CDI/313CDI (FURGÃO, PICK-UP E VAN)
3	A9013240150	3135	BUCHA MOLA	SPRINTER 310/310D/312D/311CDI/313CDI (FURGÃO, PICK-UP E VAN)
4	A6673250084	2152	CALÇO INTERMEDIÁRIO	SPRINTER 310/310D/312D/311CDI/313CDI (FURGÃO, PICK-UP E VAN)
5	A9013200063	4677	ALGEMA SUSP. TRASEIRA (C/ BUCHA)	SPRINTER 208CDI/211CDI/213CDI/214/216CDI/308CDI/314/311CDI/313CDI/316CDI/318CDI/310D/312D
6	A9013240050	3735	BUCHA DA ALGEMA SUSP. TRASEIRA	SPRINTER 208CDI/211CDI/213CDI/214/216CDI/308CDI/314/311CDI/313CDI/316CDI/318CDI/310D/312D

SUSPENSÃO TRASEIRA - COMPATÍVEL SPRINTER



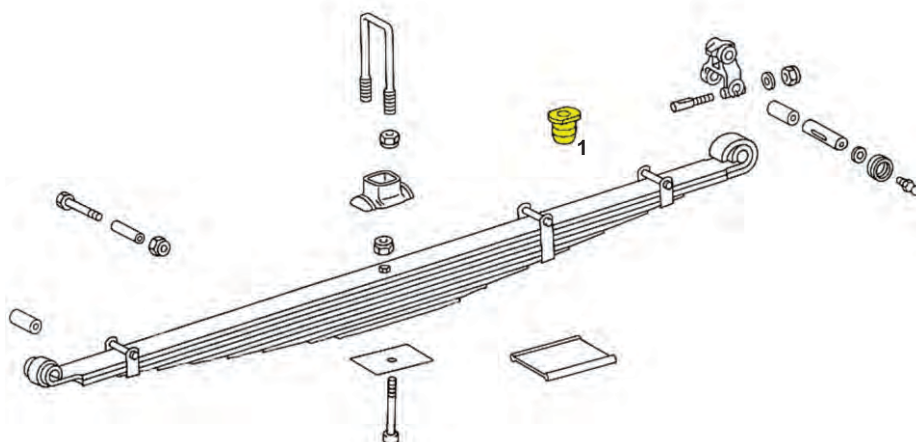
REF.	Nº ORIGINAL	CÓD. IABV	DESCRIÇÃO	COMPATÍVEL COM OS MODELOS
1	A9013250144 A6903257044	2265	BATENTE DE MOLA SPRINTER	SPRINTER 209CDI/211CDI/215CDI/218CDI/324/309CDI/311CDI/315CDI/318CDI/313CDI/316CDI
2	A9013250744 A9063250044 A9063251444	2123	PROTECTOR MOLA	SPRINTER 209CDI/211CDI/215CDI/218CDI/324/309CDI/311CDI/315CDI/318CDI/313CDI/316CDI
3	A9063240050	3648	BUCHA MOLA	SPRINTER 209CDI/211CDI/215CDI/218CDI/324/309CDI/311CDI/315CDI/318CDI/313CDI/316CDI
4	A9043200563	4676	JUMELO DA MOLA	SPRINTER 414/408CDI/411CDI/413CDI/416CDI/616CDI/412D/524/509CDI/511CDI/515CDI/518CDI/224/209CDI/211CDI/215CDI/218CDI/324/309CDI/311CDI/315CDI/318CDI/313CDI/
5	A6113240350	3732	BUCHA MOLA	SPRINTER 414/408CDI/411CDI/413CDI/416CDI/616CDI/412D/524/509CDI/511CDI/515CDI/518CDI/224/209CDI/211CDI/215CDI/218CDI/324/309CDI/311CDI/315CDI/318CDI/313CDI/

MOLAS DIANTEIRA E SUSPENSÃO - COMPATÍVEL CAMINHÕES MB



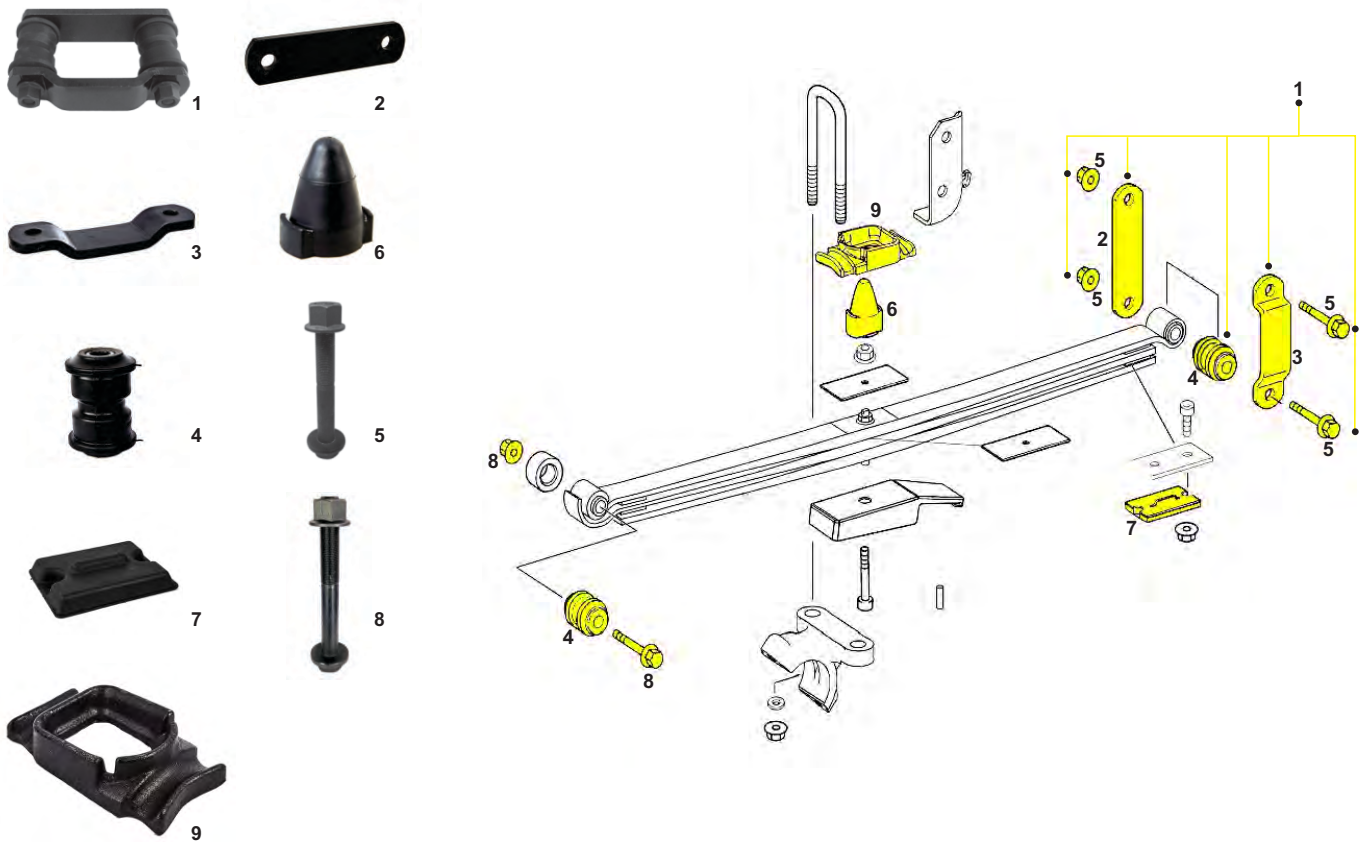
REF.	Nº ORIGINAL	CÓD. IABV	DESCRIÇÃO	COMPATÍVEL COM OS MODELOS
1	A3553310044	2059	BATENTE MOLA	CAMINHÕES MB L2213/L2214/L2216/L2217/L2013/L2014/L2017/L2219/L2220/L2225/LK2213/LK2214/LB2213/LB2214/L2216/L2217/LK2219/LK2220/LK2216/LK2217/LB2219/LB2220/LB2216/LB2217/1513/1938/L2318/L2418/L2314/L2414/LB2318/LB2418/LK2318/LK2418/L2325/L2425/LA2425 6X6/LB2325/LB2425/LK2325/LK2425

MOLAS E SUSPENSÃO DO EIXO DIANTEIRO - COMPATÍVEL ÔNIBUS/CAMINHÕES MB



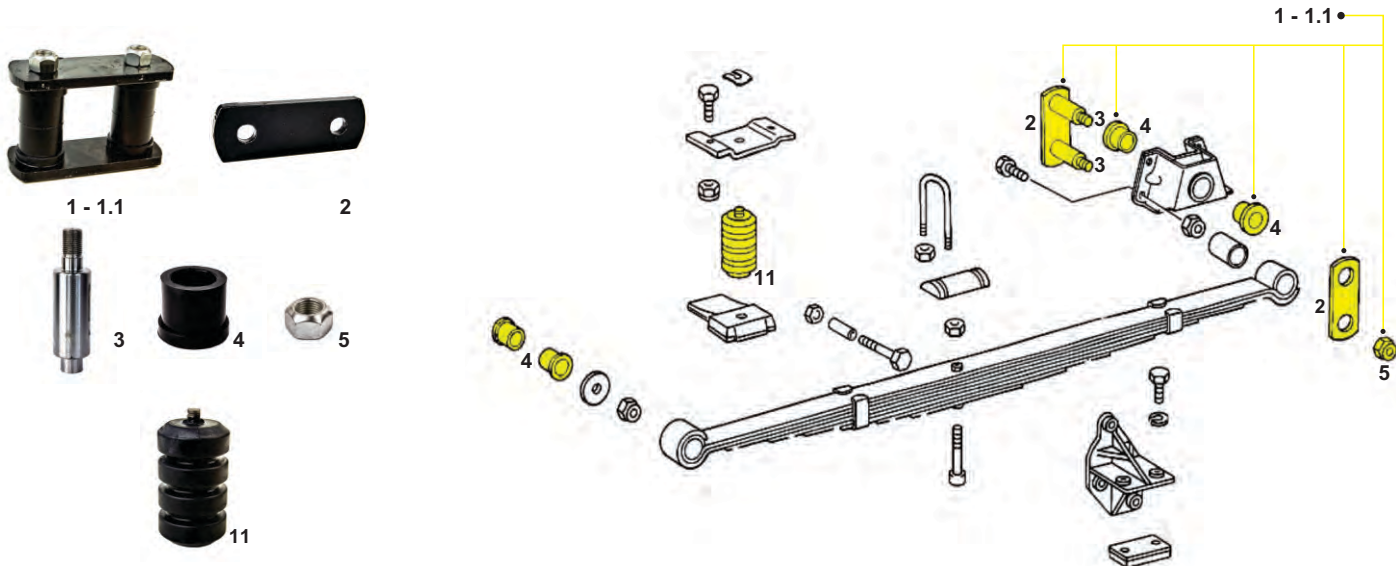
REF.	Nº ORIGINAL	CÓD. IABV	DESCRIÇÃO	COMPATÍVEL COM OS MODELOS
1	A3843247008	2142	BATENTE MOLA	CAMINHÕES L1218/L1318/L1319/L1418/L1622/L1624/L1620/L1625 ÔNIBUS OH1318/OH1418/OF1318/OF1320/OF1618/OF1317/OF1115/OF1315/OF1318E

MOLAS E SUSPENSÃO DO EIXO DIANTEIRO - COMPATÍVEL CAMINHÕES MB/ATEGO



REF.	Nº ORIGINAL	CÓD. IABV	DESCRIÇÃO	COMPATÍVEL COM OS MODELOS
1	***	3278-01	JUMELO DIANTEIRO	CAMINHÃO MB 1726S 4X2-36/ ATEGO 1718 4X2-36/1719 4X2-36/1725 4X2-36/1726 4X2-36/1723 6X2/1729/2425/2428/2429/2425 6X2/1725A 4X4/1315/1418/1518/ ATRON 2423
2	A9743250020 A9583220220	4249	CHAPA JUMELO	CAMINHÃO MB 1726S 4X2-36/ ATEGO 1718 4X2-36/1719 4X2-36/1725 4X2-36/1726 4X2-36/1723 6X2/1729/2425/2428/2429/2425 6X2/1725A 4X4/1315/1418/1518/ ATRON 2423
3	A9743250120 A9583220320	4250	CHAPA JUMELO	CAMINHÃO MB 1726S 4X2-36/ ATEGO 1718 4X2-36/1719 4X2-36/1725 4X2-36/1726 4X2-36/1723 6X2/1729/2425/2428/2429/2425 6X2/1725A 4X4/1315/1418/1518/ ATRON 2423
4	A9703200344 A9743200644 A9583200744	3262	BUCHA MOLA	CAMINHÃO MB 1726S 4X2-36/ ATEGO 1718 4X2-36/1719 4X2-36/1725 4X2-36/1726 4X2-36/1723 6X2/1729/2425/2428/2429/2425 6X2/1725A 4X4/1315/1418/1518/ ATRON 2423
5	N910105018034	4245-01	PINO JUMELO	CAMINHÃO MB 1726S 4X2-36/ ATEGO 1718 4X2-36/1719 4X2-36/1725 4X2-36/1726 4X2-36/1723 6X2/1729/2425/2428/2429/2425 6X2/1725A 4X4/1315/1418/1518/ ATRON 2423
6	A0003220144	2161	BATENTE MOLA	CAMINHÃO MB 1726S 4X2-36/ ATEGO 1718 4X2-36/1719 4X2-36/1725 4X2-36/1726 4X2-36/1723 6X2/1729/2425/2428/2429/2425 6X2/1725A 4X4/1315/1418/1518/ ATRON 2423
7	A9703250184	3261	SEPARADOR DE MOLA	CAMINHÃO MB 1726S 4X2-36/ ATEGO 1718 4X2-36/1719 4X2-36/1725 4X2-36/1726 4X2-36/1723 6X2/1729/2425/2428/2429/2425 6X2/1725A 4X4/1315/1418/1518/ ATRON 2423
8	N00000000643 N910105018033	4245-A1	PINO JUMELO	CAMINHÃO MB 1726S 4X2-36/ ATEGO 1718 4X2-36/1719 4X2-36/1725 4X2-36/1726 4X2-36/1723 6X2/1729/2425/2428/2429/2425 6X2/1725A 4X4/1315/1418/1518/ ATRON 2423
9	A9703220009	4371	GUIA DO GRAMPO	ATEGO 3030 8X2/2730 6X4/2430 6X2/1726 4X2-42/1419 4X2-54/1718 4X2/1719 4X2/1725 4X2/1726 4X2/1729/1726S 4X2/1725A 4X4/2423/2425/2428/2429/2423 6X2/2425 6X2/1518/1315/1418

MOLAS DIANTEIRA E SUSPENSÃO - COMPATÍVEL 608/708/712

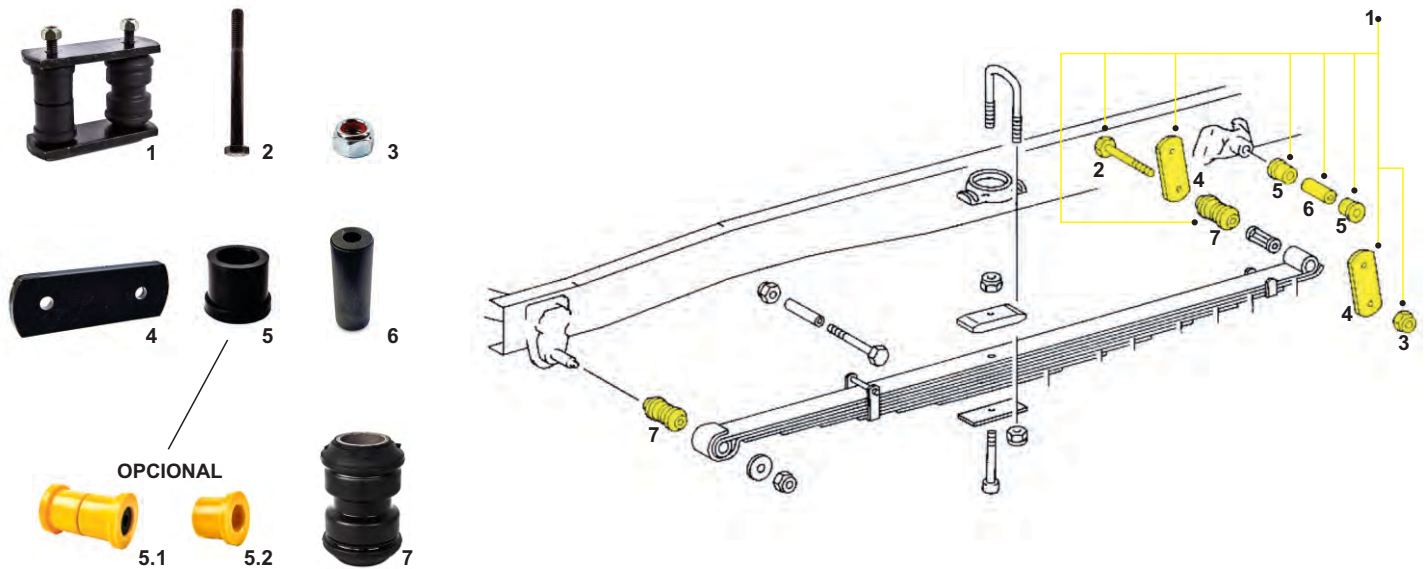


Opcionais:



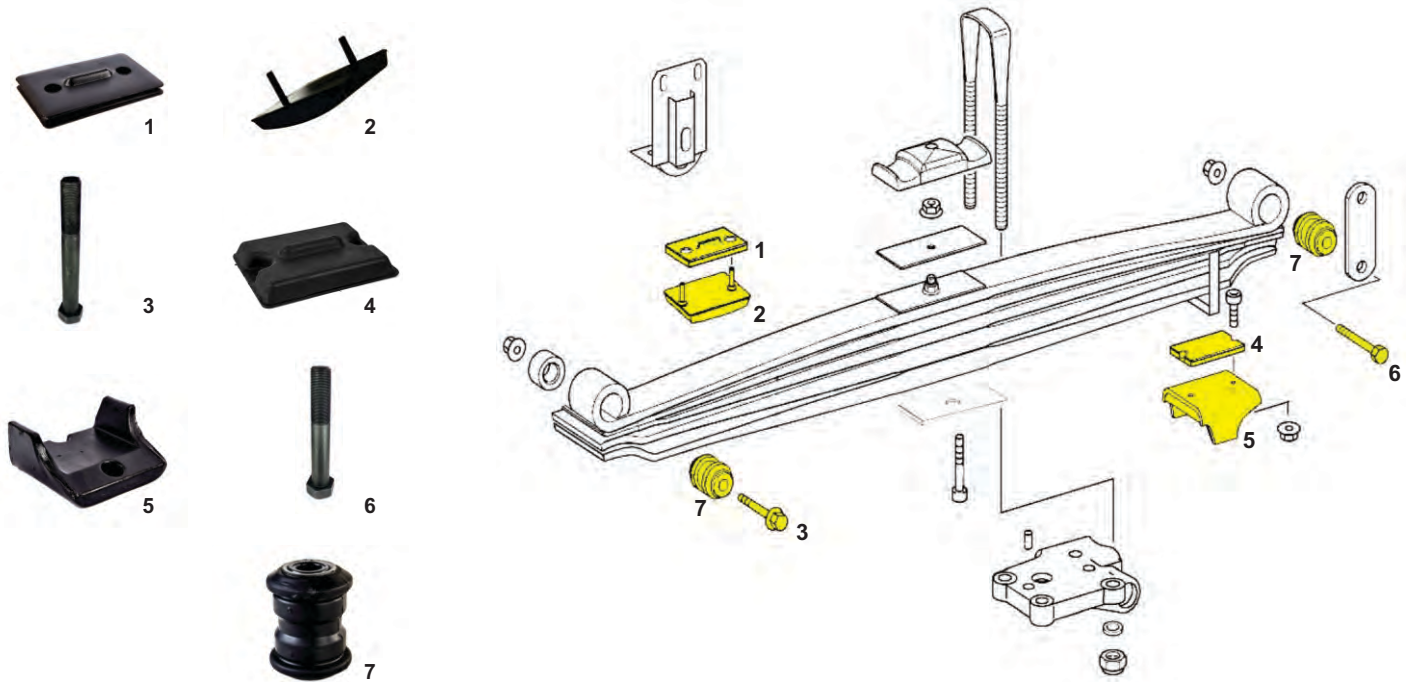
REF.	Nº ORIGINAL	CÓD. IABV	DESCRIÇÃO	COMPATÍVEL COM OS MODELOS
1	***	3058	JUMELO DIANTEIRO	712/L608E/L708E L608D/LO608D/LO708D/LO708E/LFU608D (CAMINHÃO, ÔNIBUS E VAN)
1.1	***	3058-01	JUMELO DIANTEIRO (S/ BUCHA)	712/L608E/L708E L608D/LO608D/LO708D/LO708E/LFU608D (CAMINHÃO, ÔNIBUS E VAN)
2	A3193250720	4031	CHAPA JUMELO	712/L608E/L708E L608D/LO608D/LO708D/LO708E/LFU608D (CAMINHÃO, ÔNIBUS E VAN)
3	***	4033	PINO JUMELO	712/L608E/L708E L608D/LO608D/LO708D/LO708E/LFU608D (CAMINHÃO, ÔNIBUS E VAN)
4	A3193240750	2018	BUCHA MOLA	712/L608E/L708E L608D/LO608D/LO708D/LO708E/LFU608D (CAMINHÃO, ÔNIBUS E VAN)
5	N913004016004	4037	PORCA TORCK M16 X 1,5	712/L608E/L708E L608D/LO608D/LO708D/LO708E/LFU608D (CAMINHÃO, ÔNIBUS E VAN)
6	***	3107	JUMELO DIANTEIRO	712/L608E/L708E L608D/LO608D/LO708D/LO708E/LFU608D (CAMINHÃO, ÔNIBUS E VAN)
7	***	4089	BUCHA ADAPTAÇÃO JUMELO	712/L608E/L708E L608D/LO608D/LO708D/LO708E/LFU608D (CAMINHÃO, ÔNIBUS E VAN)
8	***	4099	PINO ADAPTAÇÃO JUMELO C/ LUBRIFICAÇÃO	712/L608E/L708E L608D/LO608D/LO708D/LO708E/LFU608D (CAMINHÃO, ÔNIBUS E VAN)
9	***	3100	JUMELO DIANTEIRO	712/L608E/L708E L608D/LO608D/LO708D/LO708E/LFU608D (CAMINHÃO, ÔNIBUS E VAN)
10	***	2046	BUCHA MOLA	712/L608E/L708E L608D/LO608D/LO708D/LO708E/LFU608D (CAMINHÃO, ÔNIBUS E VAN)
11	A3093200177	3174	BATENTE SUSPENSÃO	712/L608E/L708E L608D/LO608D/LO708D/LO708E/LFU608D (CAMINHÃO, ÔNIBUS E VAN)

MOLAS DIANTEIRA E SUSPENSÃO - COMPATÍVEL ÔNIBUS/CAMINHÕES MB



REF.	Nº ORIGINAL	CÓD. IABV	DESCRIÇÃO	COMPATÍVEL COM OS MODELOS
1	***	3101	JUMELO DIANTEIRO	CAMINHÕES MB L710D/L913D/712E/712 31,5/913/709/710/712/912/914 3/4/1114 ÔNIBUS LO813D/LO814/914 42/LO712 37/LO812/LO814/LO610/LO712/LO812 LO809/LO814/OF809/OF812
2	N910105012004	4129	PINO JUMELO	CAMINHÕES MB L710D/L913D/712E/712 31,5/913/709/710/712/912/914 3/4/1114 ÔNIBUS LO813D/LO814/914 42/LO712 37/LO812/LO814/LO610/LO712/LO812 LO809/LO814/OF809/OF812
3	N913023012002	4173	PORCA PARLOCK M12 X 1,75	CAMINHÕES MB L710D/L913D/712E/712 31,5/913/709/710/712/912/914 3/4/1114 ÔNIBUS LO813D/LO814/914 42/LO712 37/LO812/LO814/LO610/LO712/LO812 LO809/LO814/OF809/OF812
4	A6673220020	4059	CHAPA JUMELO	CAMINHÕES MB L710D/L913D/712E/712 31,5/913/709/710/712/912/914 3/4/1114 ÔNIBUS LO813D/LO814/914 42/LO712 37/LO812/LO814/LO610/LO712/LO812 LO809/LO814/OF809/OF812
5	A3193240750	2018	BUCHA MOLA	CAMINHÕES MB L710D/L913D/712E/712 31,5/913/709/710/712/912/914 3/4/1114 ÔNIBUS LO813D/LO814/914 42/LO712 37/LO812/LO814/LO610/LO712/LO812 LO809/LO814/OF809/OF812
5.1	***	PU2123	BUCHA MOLA (12MM)	CAMINHÕES MB L710D/L913D/712E/712 31,5/913/709/710/712/912/914 3/4/1114 ÔNIBUS LO813D/LO814/914 42/LO712 37/LO812/LO814/LO610/LO712/LO812 LO809/LO814/OF809/OF812
5.2	***	PU2121	BUCHA MOLA	CAMINHÕES MB L710D/L913D/712E/712 31,5/913/709/710/712/912/914 3/4/1114 ÔNIBUS LO813D/LO814/914 42/LO712 37/LO812/LO814/LO610/LO712/LO812 LO809/LO814/OF809/OF812
6	A6673240253 A6673240053	2060	BUCHA MOLA	CAMINHÕES MB L710D/L913D/712E/712 31,5/913/709/710/712/912/914 3/4/1114 ÔNIBUS LO813D/LO814/914 42/LO712 37/LO812/LO814/LO610/LO712/LO812 LO809/LO814/OF809/OF812
7	A6703200444	3024	BUCHA MOLA	CAMINHÕES MB L710D/L913D/712E/712 31,5/913/709/710/712/912/914 3/4/1114 ÔNIBUS LO813D/LO814/914 42/LO712 37/LO812/LO814/LO610/LO712/LO812 LO809/LO814/OF809/OF812

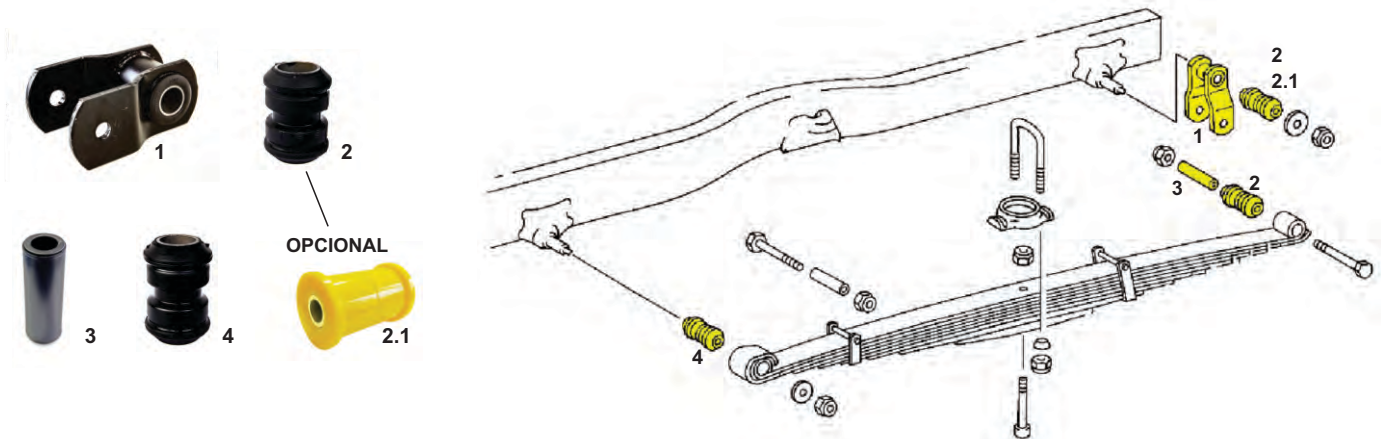
MOLAS E SUSPENSÃO DO EIXO TRASEIRO - COMPATÍVEL ATEGO/ÔNIBUS MB



REF.	Nº ORIGINAL	CÓD. IABV	DESCRIÇÃO	COMPATÍVEL COM OS MODELOS
1	A6753250584 A9583250044 A9583250144 A9583250244	3522	SEPARADOR DE MOLA	ATEGO 1315/1418/1518/1718 4X2/1719 4X2/1725 4X2/1725A 4X4/1726 4X2/1726S 4X2/1723/1729/1726S 4X2/1518/2425/2428/2429/2425 6X2/ATRON 2423 ÔNIBUS OH1626L/OH1622L/OH1623L/OH1621L/BLUETEC - 5 OF1721/OF1721L/OF1724L
2	A6753250144 A3753200844	3523	SEPARADOR DE MOLA	ATEGO 1315/1418/1518/1718 4X2/1719 4X2/1725 4X2/1725A 4X4/1726 4X2/1726S 4X2/1723/1729/1726S 4X2/1518/2425/2428/2429/2425 6X2/ATRON 2423 ÔNIBUS OH1626L/OH1622L/OH1623L/OH1621L/BLUETEC - 5 OF1721/OF1721L/OF1724L
3	N000000000692	4353-01	PINO SEXTAVADO	ATEGO 1718 4X2/1719 4X2/ 1725 4X2/1726 4X2/1723/1729/1726S 4X2/1725A 4X4/1315/1418/1518 ÔNIBUS OH1626L/OH1622L/OH1623L/OH1621L/BLUETEC - 5 OF1721/OF1721L/OF1724L
4	A9703250184 A9583250044	3261	SEPARADOR DE MOLA	ATEGO 1315/1418/1518/1718 4X2/1719 4X2/1725 4X2/1725A 4X4/1726 4X2/1726S 4X2/1723/1729/1726S 4X2/1518/2425/2428/2429/2425 6X2/ATRON 2423 ÔNIBUS OH1626L/OH1622L/OH1623L/OH1621L/BLUETEC - 5 OF1721/OF1721L/OF1724L
5	A9703200095 A9583250344	3521	SEPARADOR DE MOLA	ATEGO 1315/1418/1518/1718 4X2/1719 4X2/1725 4X2/1725A 4X4/1726 4X2/1726S 4X2/1723/1729/1726S 4X2/1518/2425/2428/2429/2425 6X2/ATRON 2423 ÔNIBUS OH1626L/OH1622L/OH1623L/OH1621L/BLUETEC - 5 OF1721/OF1721L/OF1724L
6	N308765022008	4354-01	PINO SEXTAVADO	ATEGO 1718 4X2/1719 4X2/ 1725 4X2/1726 4X2/1723/1729/1726S 4X2/1725A 4X4/1315/1418/1518 ÔNIBUS OH1626L/OH1622L/OH1623L/OH1621L/BLUETEC - 5 OF1721/OF1721L/OF1724L
7	A9583200244 A9743200044 A9743200544 A9583200204	3303	BUCHA MOLA	CAMINHÃO MB 1718/1719/1725/1723 ATEGO 1718/1719/1725/1726 4X2-36/1723/1729/1725A 4X4/1315/1418/1518

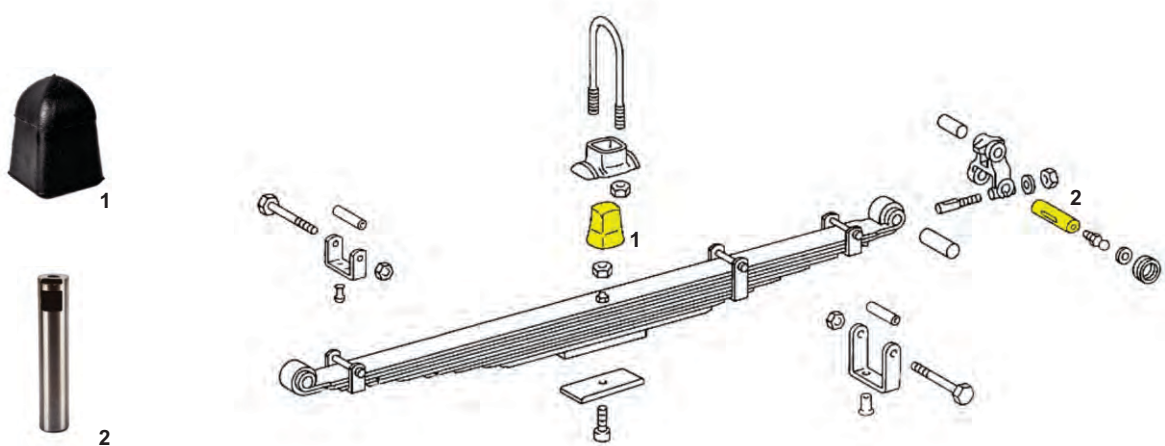
ANOTAÇÕES:

MOLAS TRASEIRAS E SUSPENSÃO - COMPATÍVEL ÔNIBUS/CAMINHÕES MB



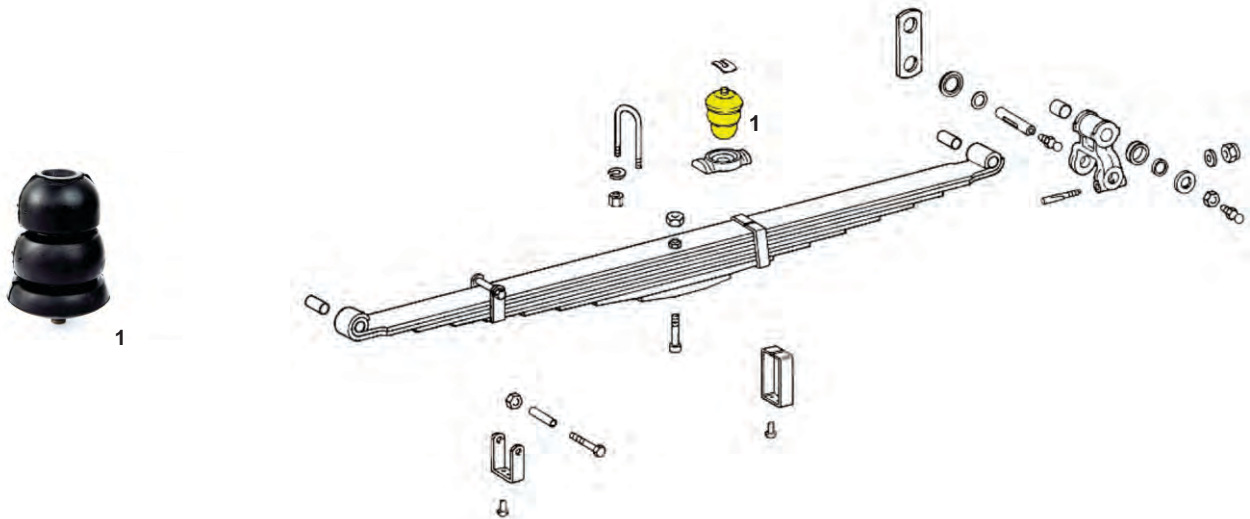
REF.	Nº ORIGINAL	CÓD. IABV	DESCRIÇÃO	COMPATÍVEL COM OS MODELOS
1	A6703200063 A6883207063	3057	ALGEMA MOLA	CAMINHÕES MB 709/710/712E/712/912/914/1114/L710D/L913D/913/L710/914C-37/915E-31,5/712C-31,5/712C-37 - ÔNIBUS LO610/LO712/LO812/LO809/LO814/OF809/OF812/914-42/LO814/913/LO813D/LO914-42,5/LO915-48
2	A6703200444	3024	BUCHA MOLA	CAMINHÕES MB 709/710/712E/712/912/914/1114/L710D/L913D/913/L710/914C-37/915E-31,5/712C-31,5/712C-37 - ÔNIBUS LO610/LO712/LO812/LO809/LO814/OF809/OF812/914-42/LO814/913/LO813D/LO914-42,5/LO915-48
2.1	***	PU2122	BUCHA MOLA (18MM)	CAMINHÕES MB 709/710/712E/712/912/914/1114/L710D/L913D/913/L710/914C-37/915E-31,5/712C-31,5/712C-37 - ÔNIBUS LO610/LO712/LO812/LO809/LO814/OF809/OF812/914-42/LO814/913/LO813D/LO914-42,5/LO915-48
3	A9793240053 A6673240353	2061	BUCHA MOLA	CAMINHÕES MB 709/710/712E/712/912/914/1114/L710D/L913D/913/L710/914C-37/915E-31,5/712C-31,5/712C-37 - ÔNIBUS LO610/LO712/LO812/LO809/LO814/OF809/OF812/914-42/LO814/913/LO813D/LO914-42,5/LO915-48
4	A6883200044	3025	BUCHA MOLA	CAMINHÕES MB 709/710/712E/712/912/914/1114/L710D/L913D/913/L710/914C-37/915E-31,5/712C-31,5/712C-37 - ÔNIBUS LO610/LO712/LO812/LO809/LO814/OF809/OF812/914-42/LO814/913/LO813D/LO914-42,5/LO915-48

MOLAS DIANTEIRA E SUSPENSÃO - COMPATÍVEL ÔNIBUS/CAMINHÕES MB



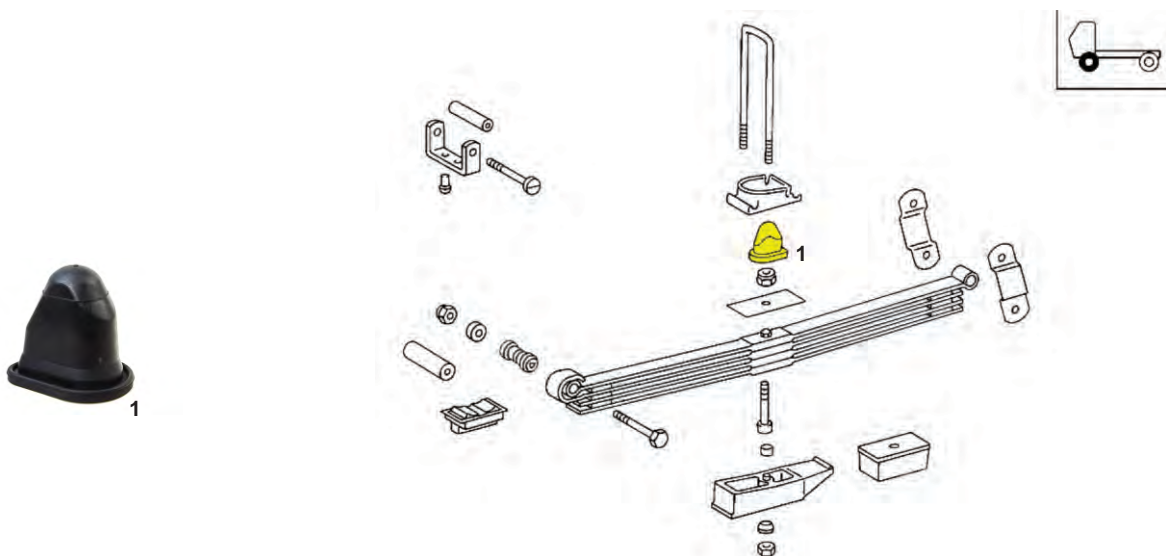
REF.	Nº ORIGINAL	CÓD. IABV	DESCRIÇÃO	COMPATÍVEL COM OS MODELOS
1	A3523310044	2029	BATENTE MOLA	CAMINHÕES MB L911/L1112/LS1112/L914/L1114/LS1114/LK1114/LA1114/L1313/L1314/L1316/L1513/L1514/L1516/LK1313/LK1314/LK1316/LS1313/LS1314/LS1316/LK1513/LK1514/LK1516/LA1313/LA1314/LA1317/LAK1313/LAK1314/LAK1317/L1517/L1518/LS1517/LS1518/LK1518/L2213/L2214/L2216/L2217/L2013/L2014/L2017/LK2213/LK2214/LB2213/LB2214/L1521/LK1514 ÔNIBUS LO911/LO1112/LA1112/LO1114/LO914
2	A3413227230 A3923227030 A3523220530	4217	PINO MOLA	CAMINHÕES MB L911/L1112/LS1112/L914/L1114/LS1114/LK1114/LA1114/L1313/L1314/L1316/L1513/L1514/L1516/LK1313/LK1314/LK1316/LS1313/LS1314/LS1316/LK1513/LK1514/LK1516/LA1313/LA1314/LA1317/LAK1313/LAK1314/LAK1317/L1517/L1518/LS1517/LS1518/LK1518/L2213/L2214/L2216/L2217/L2013/L2014/L2017/LK2213/LK2214/LB2213/LB2214/L1521/LK1514 ÔNIBUS LO911/LO1112/LA1112/LO1114/LO914

MOLAS E SUSPENSÃO TRASEIRA - COMPATÍVEL ÔNIBUS/CAMINHÕES MB



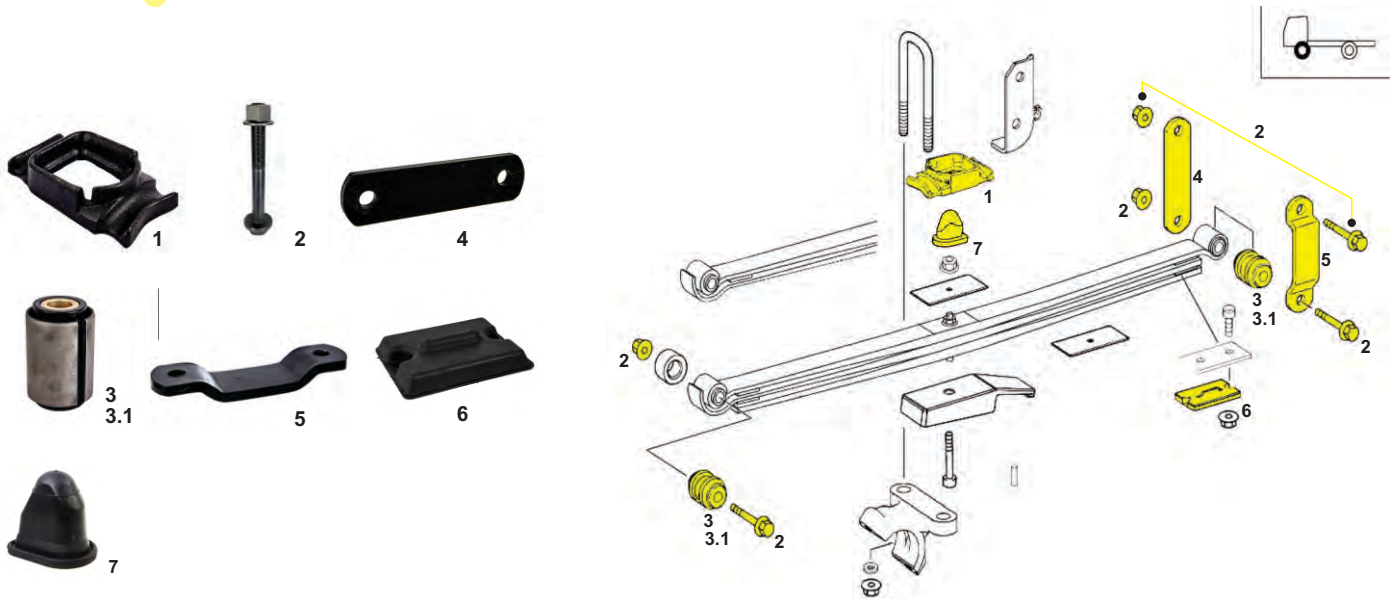
REF.	Nº ORIGINAL	CÓD. IABV	DESCRIÇÃO	COMPATÍVEL COM OS MODELOS
1	A3093200277	3181	BATENTE SUSPENSÃO	CAMINHÕES MB L710D/L913D/710/913/L710/712E-31,5/710-37/710-42,5/709/712E/712/912/914/1114/710/L608D/E/ÔNIBUS LO812-42,5/LO814-42,5/LO712-37/LO610/LO712/LO813D/LO812/LO809/LO814/LO812/OF809/OF812/LO608D/LO708D/E/LFU608D

MOLAS E SUSPENSÃO DO EIXO TRASEIRO - COMPATÍVEL ATEGO/CAMINHÕES MB



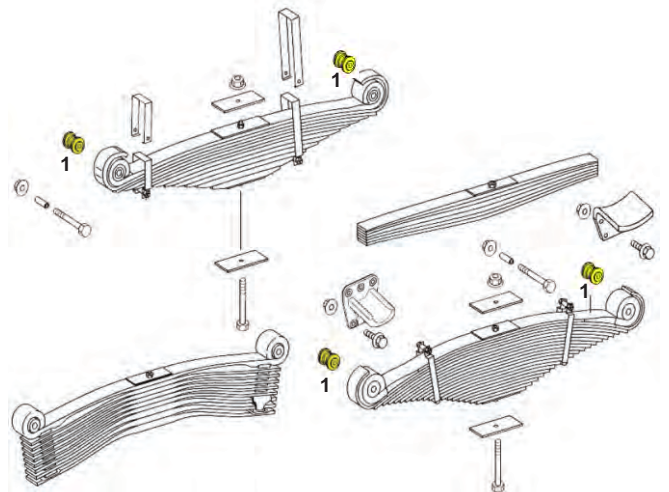
REF.	Nº ORIGINAL	CÓD. IABV	DESCRIÇÃO	COMPATÍVEL COM OS MODELOS
1	A6763240108 A6755320008 A6753240008	2158	BATENTE MOLA	ATEGO 1419 4X2-48/1419 4X2-54/1719 4X2-36/1726 4X2-36/1726 4X2-42/1726 4X2-48/1726 4X2-54/2430 6X2-36/2426 6X2-48/2430 6X2-54/3026 8X2-48/3030 8X2-48/3030 8X2-54/2730 6X4-36 B/K/2730 6X4-48/1315/1418/1518/1718/1725/1723/1726/1729/1726S 4X2-36/2425/2428/2429/2425 6X2/CAMINHÕES 1718/1723/2423/2428

MOLAS E SUSPENSÃO DO EIXO TRASEIRO - COMPATÍVEL ATEGO/ATRON



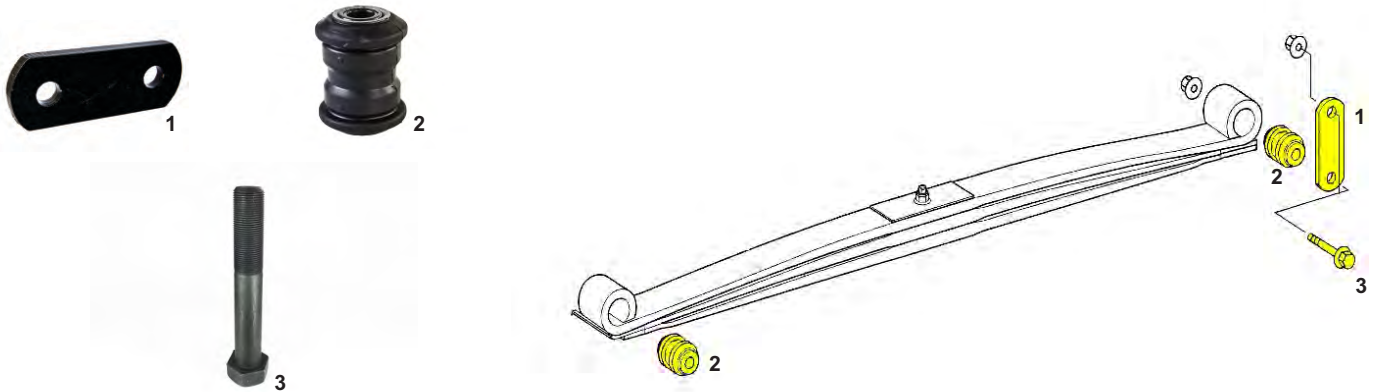
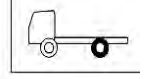
REF.	Nº ORIGINAL	CÓD. IABV	DESCRIÇÃO	COMPATÍVEL COM OS MODELOS
1	A9703220009	4371	GUIA DO GRAMPO	ATEGO 1518/1725A 4X4/1718 4X2-36/1719 4X2-36/1725 4X2-36/1726 4X2-36/1723/1729/2425/2428/2429/2425 6X2 ATRON 2423
2	N910105018034	4245-A1	PINO JUMELO	ATEGO 1518/1725A 4X4/1718 4X2-36/1719 4X2-36/1725 4X2-36/1726 4X2-36/1723/1729/2425/2428/2429/2425 6X2 ATRON 2423
3	A9743200644	4234	BUCHA MOLA	ATEGO 1518/1725A 4X4/1718 4X2-36/1719 4X2-36/1725 4X2-36/1726 4X2-36/1723/1729/2425/2428/2429/2425 6X2 ATRON 2423
3.1	A9743200644	4234-A	BUCHA MOLA (INT. DE 22,2MM)	ATEGO 1518/1725A 4X4/1718 4X2-36/1719 4X2-36/1725 4X2-36/1726 4X2-36/1723/1729/2425/2428/2429/2425 6X2 ATRON 2423
4	A9743250020 A9583220220	4249	CHAPA JUMELO	ATEGO 1518/1725A 4X4/1718 4X2-36/1719 4X2-36/1725 4X2-36/1726 4X2-36/1723/1729/2425/2428/2429/2425 6X2 ATRON 2423
5	A9743250120 A9583220320	4250	CHAPA JUMELO	ATEGO 1518/1725A 4X4/1718 4X2-36/1719 4X2-36/1725 4X2-36/1726 4X2-36/1723/1729/2425/2428/2429/2425 6X2 ATRON 2423
6	A9703250184 A9583250044	3261	SEPARADOR DE MOLA	ATEGO 1518/1725A 4X4/1718 4X2-36/1719 4X2-36/1725 4X2-36/1726 4X2-36/1723/1729/2425/2428/2429/2425 6X2 ATRON 2423
7	A6763240108 A6755320008 A6753240008	2158	BATENTE MOLA	ATEGO 1419 4X2-48/1419 4X2-54/1719 4X2-36/1726 4X2-36/1726 4X2-42/1726 4X2-48/1726 4X2-54/2430 6X2-36/2426 6X2-48/2430 6X2-54/3026 8X2-48/3030 8X2-48/2730 6X4-36 B/K/2730 6X4-48/1315/1418/1518/1718/1725/1723/1726/1729/1726S 4X2-36/2425/2428/2429/2425 6X2/CAMINHÕES 1718/1723/2423/2428

MOLAS E SUSPENSÃO DO EIXO TRASEIRO - COMPATÍVEL ATEGO/CAMINHÕES MB



REF.	Nº ORIGINAL	CÓD. IABV	DESCRIÇÃO	COMPATÍVEL COM OS MODELOS
1	A9583200244 A9743200044 A9743200544 A9583200204	3303	BUCHA MOLA	CAMINHÃO MB 1718/1719/1725/1723 ATEGO 1718/1719/1725/1726 4X2-36/1723/1729/1725A 4X4/1315/1418/1518

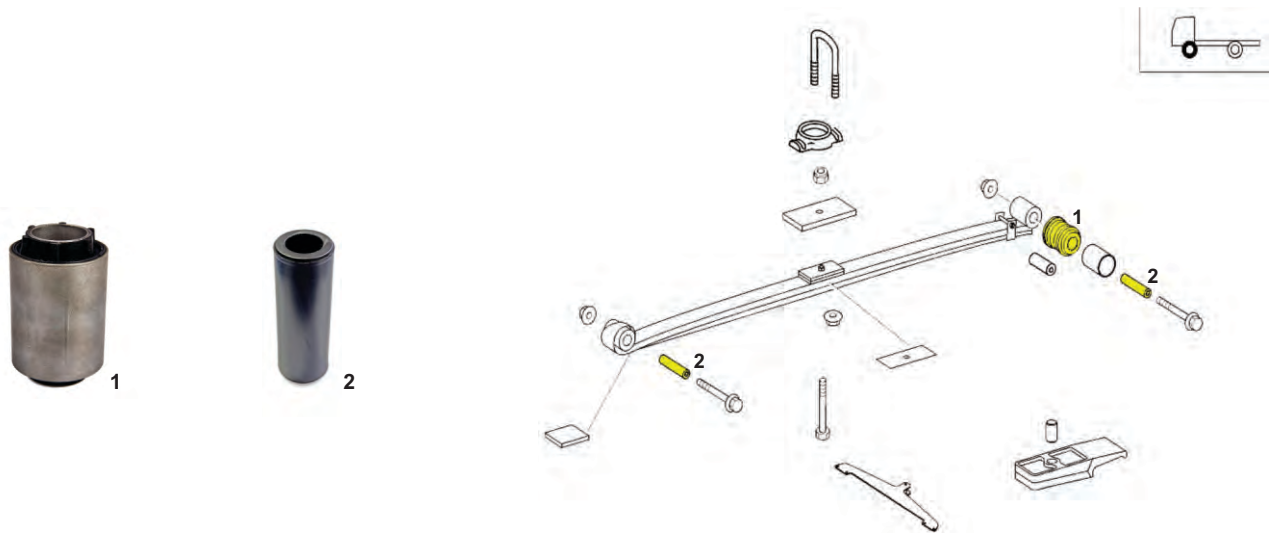
MOLAS DO EIXO TRASEIRO - COMPATÍVEL ATEGO/CAMINHÕES MB



REF.	Nº ORIGINAL	CÓD. IABV	DESCRIÇÃO	COMPATÍVEL COM OS MODELOS
1	***	4323	CHAPA JUMELO	ATEGO 1718/1518/1418/1315
2	A9583200244 A9743200044 A9743200544 A9583200204	3303	BUCHA MOLA	CAMINHÃO MB 1718/1719/1725/1723 ATEGO 1718/1719/1725/1726 4X2-36/1723/1729/1725A 4X4/1315/1418/1518
3	N308765022008	4354-01	PINO SEXTAVADO	ATEGO 1718 4X2/1719 4X2/ 1725 4X2/1726 4X2/1723/1729/1726S 4X2/1725A 4X4/1315/1418/1518 ÔNIBUS OH1626L/OH1622L/OH1623L/OH1621L/BLUETEC - 5 OF1721/OF1721L/OF1724L

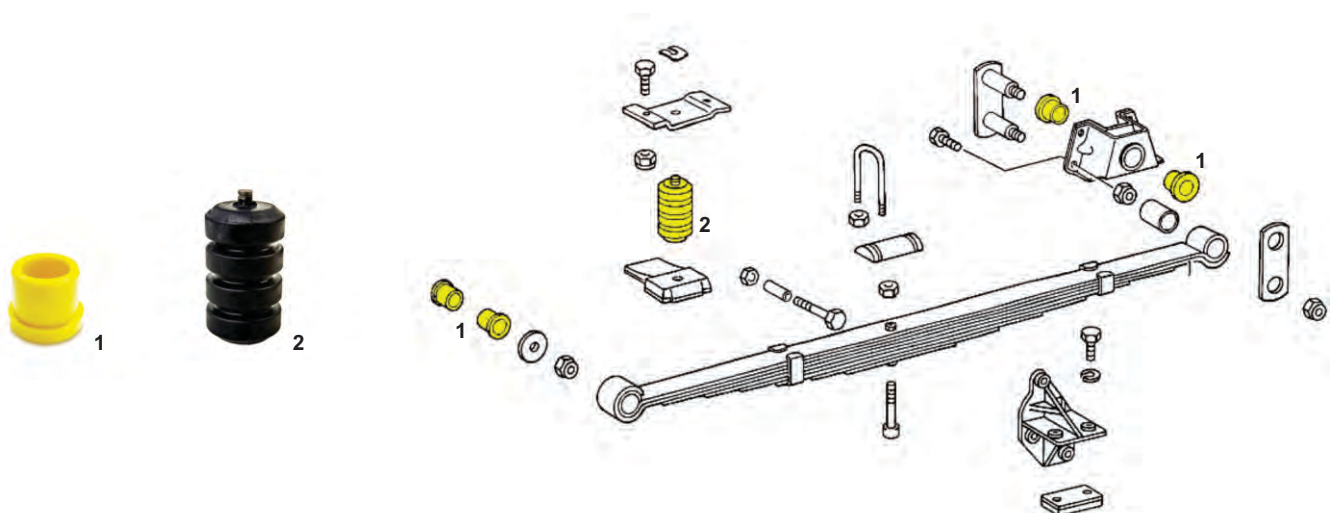
ANOTAÇÕES:

MOLAS DIANTEIRAS E SUSPENSÃO - COMPATÍVEL ACCELO/CAMINHÕES MB



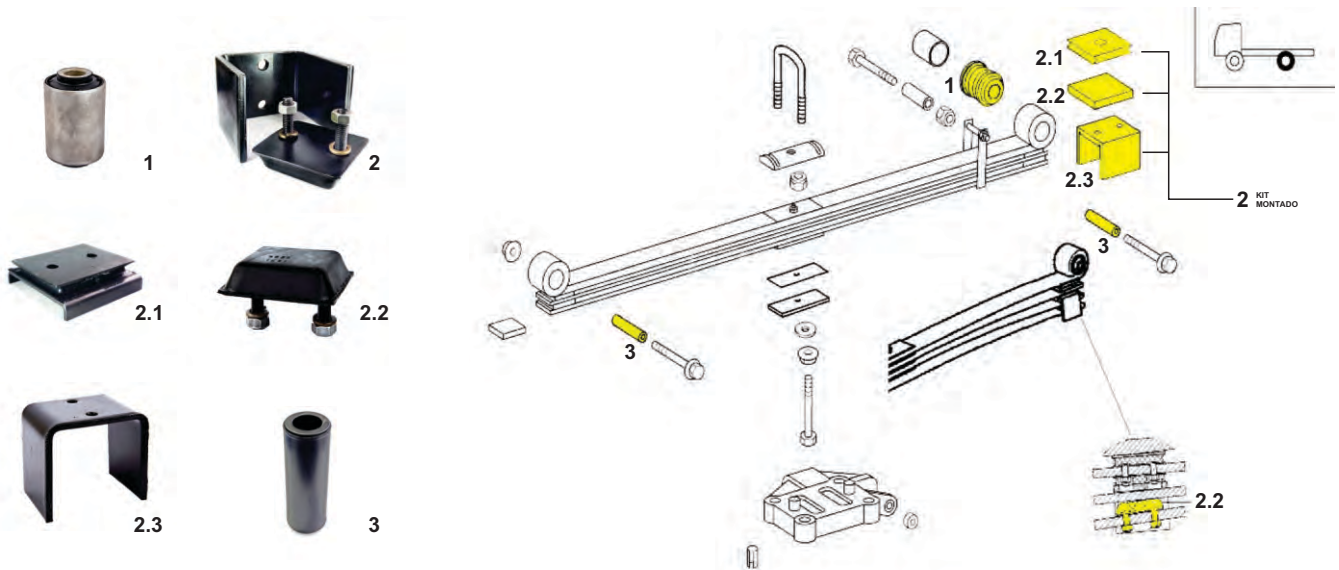
REF.	Nº ORIGINAL	CÓD. IABV	DESCRIÇÃO	COMPATÍVEL COM OS MODELOS
1	A9793200144	3275	BUCHA MOLA	ACCELO 715/815-31/815-37/815-44/915/915C/1016-31/1016-37/1016-44
2	A9793240053 A6673240353 A6673220050	2061	BUCHA MOLA	CAMINHÕES MB 709/710/712E/712/912/914/1114/L710D/L913D/913/L710/914C-37/915E-31,5/ 712C-31,5/712C-37 - ÔNIBUS LO610/LO712/LO812/LO809/LO814/OF809/OF812/914-42/LO814/ /913/LO813D/LO914-42,5/LO915-48

MOLAS E SUSPENSÃO DIANTEIRA - COMPATÍVEL 608/708



REF.	Nº ORIGINAL	CÓD. IABV	DESCRIÇÃO	COMPATÍVEL COM OS MODELOS
1	A3193240750 H983083240050	PU2046	BUCHA DA MOLA	L608D/L608E/LO608D/LO608D/LO708 D/E/L708E/L608E/LFU608D
2	A3093200177	3174	BATENTE SUSPENSÃO	L608D/L608E/LO608D/LO608D/LO708 D/E/L708E/L608E/LFU608D

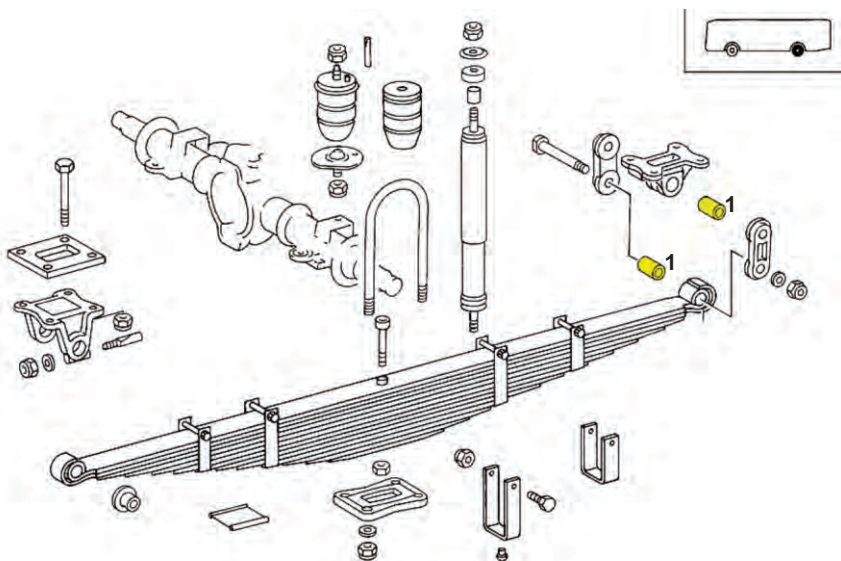
MOLAS E SUSPENSÃO TRASEIRA - COMPATÍVEL ACCELO/ÔNIBUS



REF.	Nº ORIGINAL	CÓD. IABV	DESCRIÇÃO	COMPATÍVEL COM OS MODELOS
1	A9793200544	3591	BUCHA DO FEIXE DE MOLAS	ACCELO 815-44/915C/1016-31/1016-37/1016-44/1316-37 6X2/1316-44 6X2/715/815-31/815-37/815-44/915/915C ÔNIBUS (EUROS 2010 EM DIANTE) LO815-42/LO916-45/LO916-48
2	***	3520	KIT BATENTE FEIXE DE MOLAS	ACCELO 815-44/915C/1016-31/1016-37/1016-44/1316-37 6X2/1316-44 6X2/715/815-31/815-37/815-44/915/915C ÔNIBUS (EUROS 2010 EM DIANTE) LO815-42/LO916-45/LO916-48
2.1	A9793250144	3517	BATENTE FEIXE DE MOLAS	ACCELO 815-44/915C/1016-31/1016-37/1016-44/1316-37 6X2/1316-44 6X2/715/815-31/815-37/815-44/915/915C ÔNIBUS (EUROS 2010 EM DIANTE) LO815-42/LO916-45/LO916-48
2.2	A9793250044 A9793250344	3528	BATENTE FEIXE DE MOLAS	ACCELO 815-44/915C/1016-31/1016-37/1016-44/1316-37 6X2/1316-44 6X2/715/815-31/815-37/815-44/915/915C ÔNIBUS (EUROS 2010 EM DIANTE) LO815-42/LO916-45/LO916-48
2.3	A9793240284 A9793210035	4504	BRAÇADEIRA DE AÇO ¼ x 2	ACCELO 815-44/915C/1016-31/1016-37/1016-44/1316-37 6X2/1316-44 6X2/715/815-31/815-37/815-44/915/915C ÔNIBUS (EUROS 2010 EM DIANTE) LO815-42/LO916-45/LO916-48
3	A9793240053 A6673240353	2061	BUCHA MOLA	CAMINHÕES MB 709/710/712E/712/912/914/1114/L710D/L913D/913/L710/914C-37/915E-31,5/712C-31,5/712C-37 - ÔNIBUS LO610/LO712/LO812/LO809/LO814/OF809/OF812/914-42/LO814/913/LO813D/LO914-42,5/LO915-48

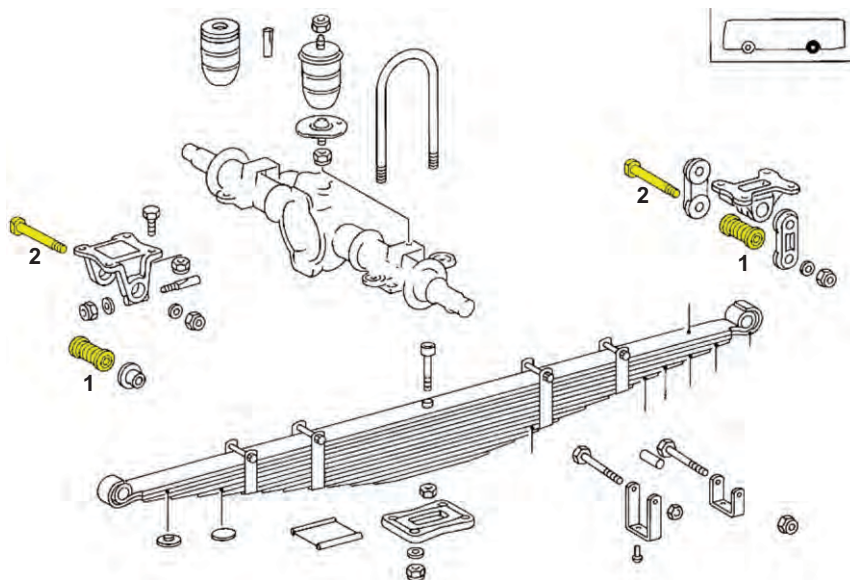
ANOTAÇÕES:

MOLAS E SUSPENSÃO TRASEIRA - ÔNIBUS



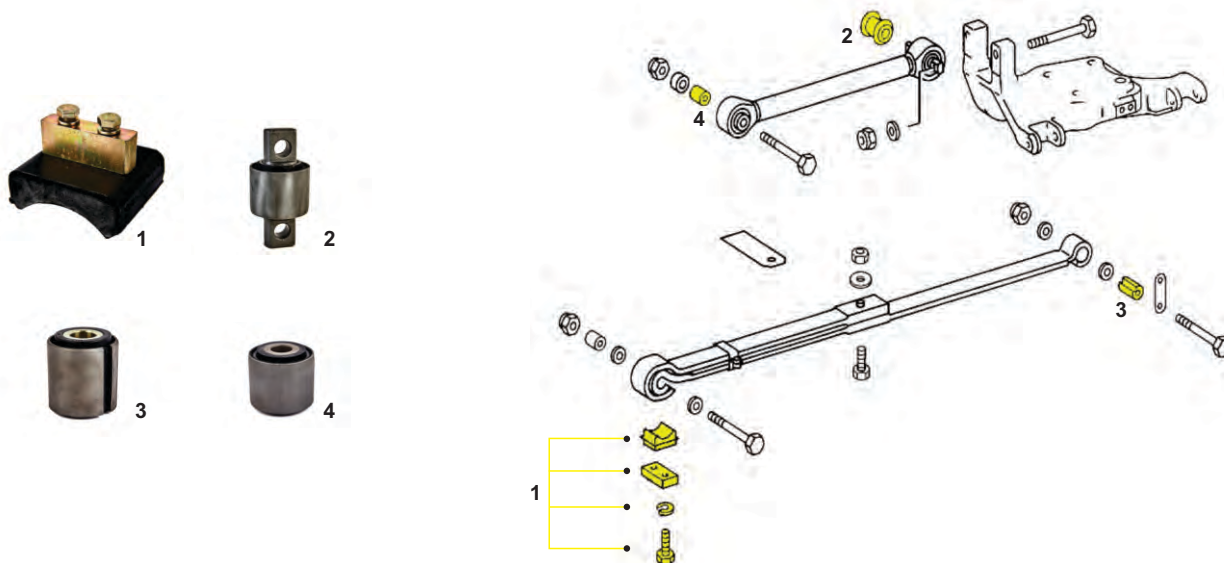
REF.	Nº ORIGINAL	CÓD. IABV	DESCRIÇÃO	COMPATÍVEL COM OS MODELOS
1	A3643257185	PU3016	BUCHA MOLA	0370/O371-ST/O371-U/O371UL

MOLAS E SUSPENSÃO TRASEIRA - ÔNIBUS



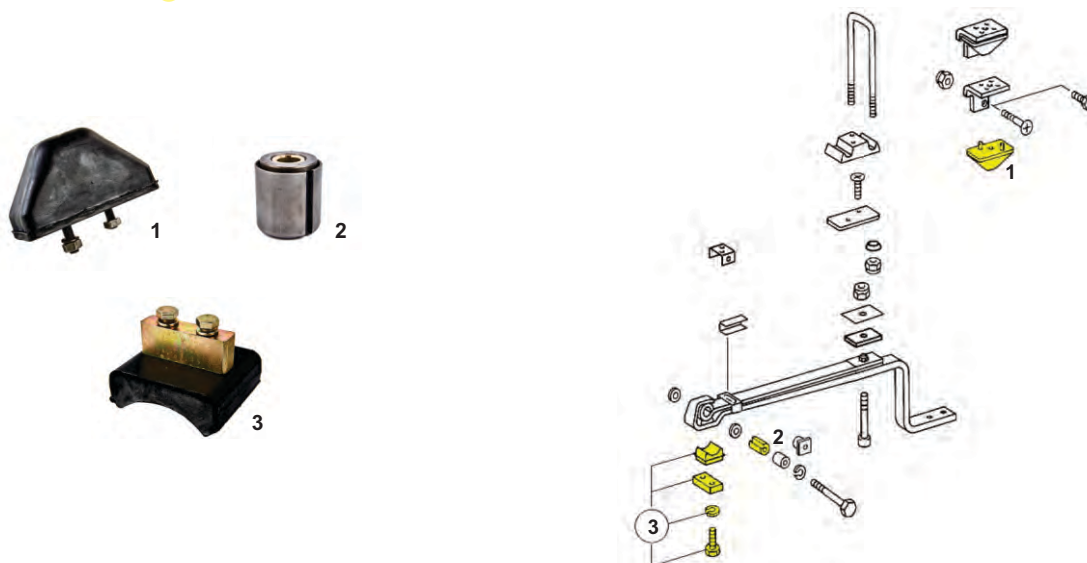
REF.	Nº ORIGINAL	CÓD. IABV	DESCRIÇÃO	COMPATÍVEL COM OS MODELOS
1	A3643257085 A3023250085	3016	BUCHA MOLA	0370/O371/O371U/O371UL
2	A3643250030	4101-A1	PINO SUSPENSÃO	0370/O371/O371ST/O371U/O371UL

MOLAS E SUSPENSÃO DO EIXO TRASEIRO - ÔNIBUS



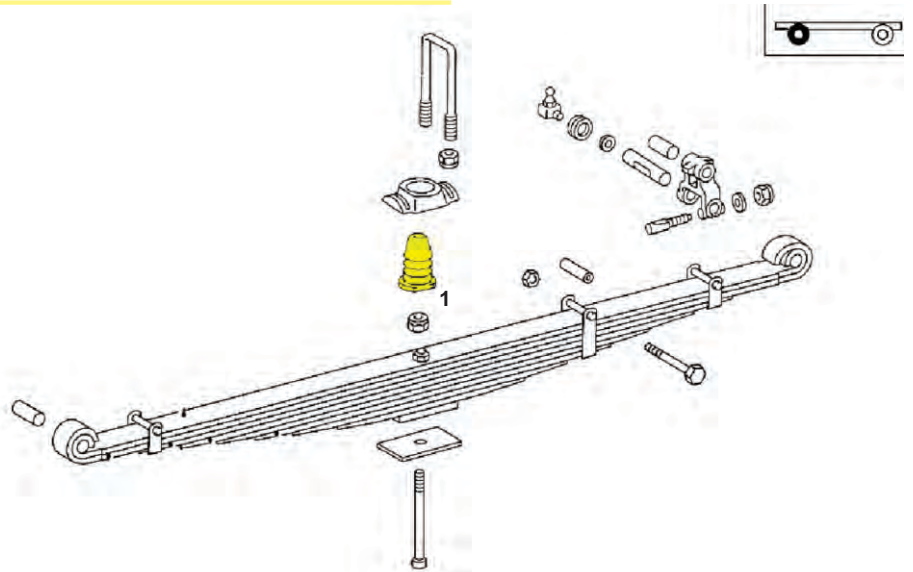
REF.	Nº ORIGINAL	CÓD. IABV	DESCRIÇÃO	COMPATÍVEL COM OS MODELOS
1	A0003201244	3507	BATENTE DESLIZANTE	ÔNIBUS OHL1316/OHL1320/OHL1420/OHL1421/OHL1316G/OH1421L/OH1625L/OH1628L/OH1635L/OH1636L/OH1621L/OH1623LG/OH1621L
2	A0003200444 A0003307411	3204	BUCHA COM PINO SUSPENSÃO	ÔNIBUS OH1421L/OH1621L/OH1623LG/OH1625L/OH1628L/OH1630L/O400/OH1635L/OH1636L
3	A0003220385 A0003220585 A0003221185	3137	BUCHA MOLA	ÔNIBUS OH1421L/OH1621L/OH1623LG/OH1625L/OH1628L/OH1630L/OH1635L/OH1636L/OH1621/OH1625/OHL1316/OHL1320/OHL1420/OHL1421/OHL1316G
4	A0003220150	3207	BUCHA SUSPENSÃO	ÔNIBUS OH1421L/OH1621L/OH1623LG/OH1625L/OH1628L/OH1630L/OH1635L/OH1636L/OH1621/OH1625/OHL1316/OHL1320/OHL1420/OHL1421/OHL1316G

MOLAS E SUSPENSÃO DO EIXO TRASEIRO - ÔNIBUS



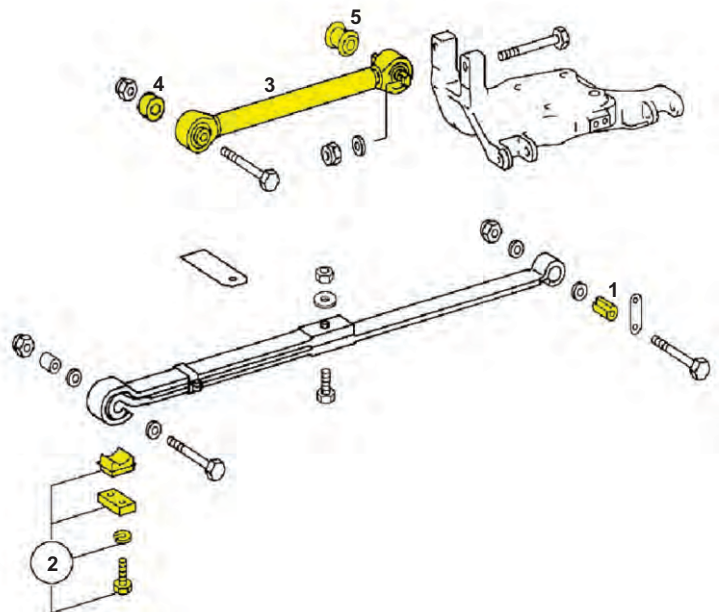
REF.	Nº ORIGINAL	CÓD. IABV	DESCRIÇÃO	COMPATÍVEL COM OS MODELOS
1	A3823227508	3190	BATENTE MOLA	ÔNIBUS OH1421L/OH1621L/OH1623LG/OH1625L/OH1628L/OH1635L/OH1636L
2	A0003222085	3080	BUCHA MOLA	ÔNIBUS OH1421L/OH1621L/OH1623LG/OH1625L/OH1628L/OH1635L/OH1636L
3	A0003201244	3507	BATENTE DESLIZANTE	ÔNIBUS OH1421L/OH1621L/OH1623LG/OH1625L/OH1628L/OH1635L/OH1636L

MOLAS DIANTEIRAS - ÔNIBUS



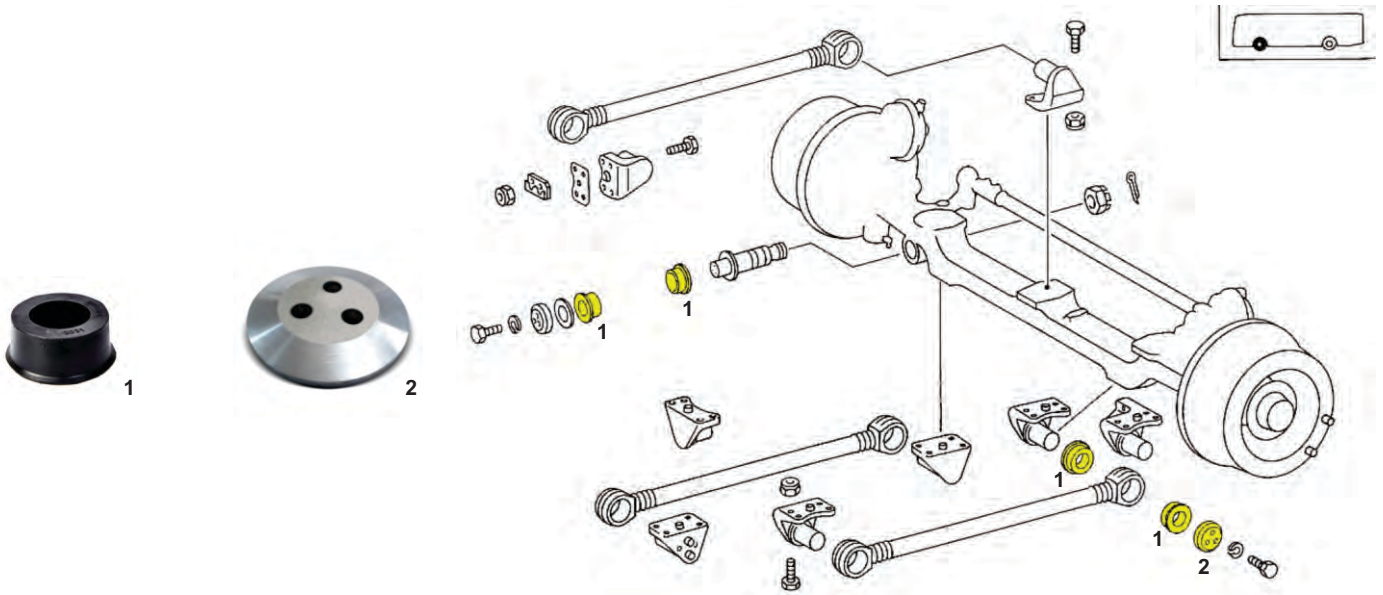
REF.	Nº ORIGINAL	CÓD. IABV	DESCRIÇÃO	COMPATÍVEL COM OS MODELOS
1	A3453247008 A3163240008 A3833240008	2136	BATENTE DE MOLA	OH1315/OH1316/OH1319/OH1320/OH1419/OH1420/OH1316G/OH1318/OF1313/OF1314/ OF1215/OH1314/OH1418/OH1526/OH1522/OH1313/OH1419/OH1420/OH1520/OH1517/OH1518/ OF1318/OF1320/OF1618/OF1317/OF1115/OF1315/LP1113/LPO/OF1113/1114

MOLAS E SUSPENSÃO DO EIXO DIANTEIRO - ÔNIBUS



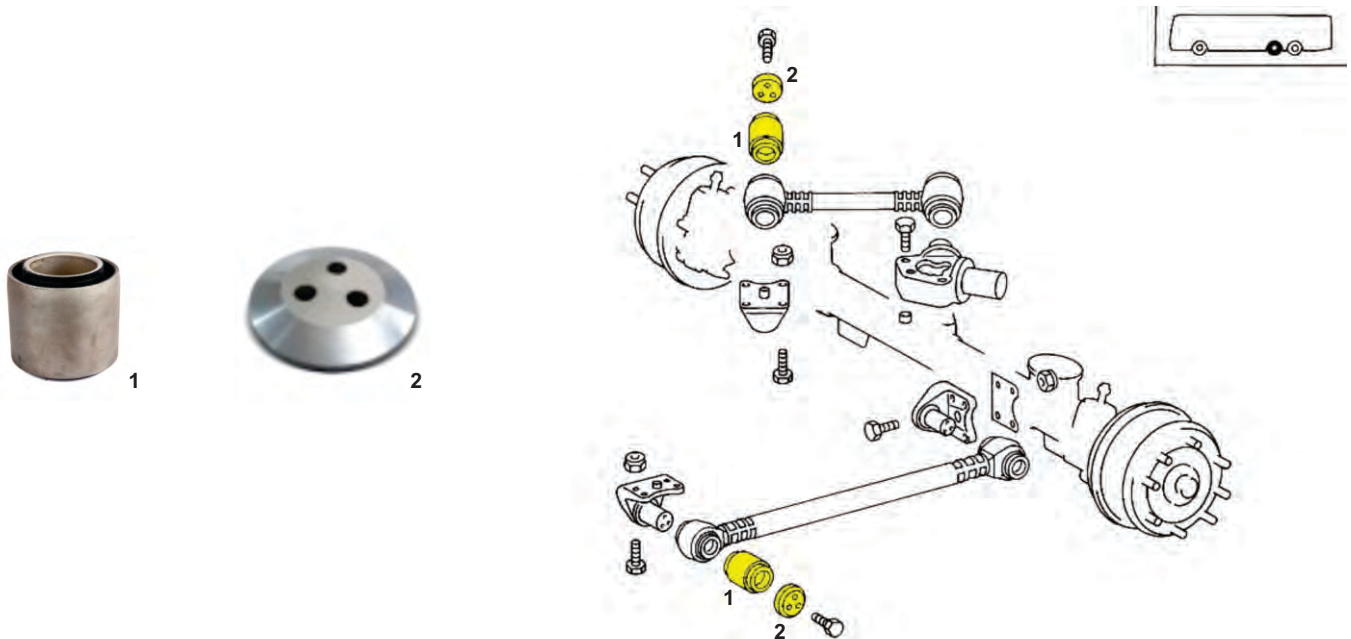
REF.	Nº ORIGINAL	CÓD. IABV	DESCRIÇÃO	COMPATÍVEL COM OS MODELOS
1	A0003221185 A0003220585 A0003220385	3089	BUCHA MOLA	OH1635L/OH1636L/OH1421L/OH1621L/OH1623LG/OH1621L/OH1625L/OH1628L
2	A0003201244	3507	BATENTE DESLIZANTE	OH1635L/OH1636L/OH1421L/OH1621L/OH1623LG/OH1621L/OH1625L/OH1628L
3	A3823307411 A3823307311	3709	ESCORA DE EMPUXO	OH1421L/OH1621L/OH1623LG/OH1625L/OH1628L/OH1630L/OH1635L/OH1636L
4	A0003220150	3207	BUCHA SUSPENSÃO	OH1621L/OH1628L/OH1635L
5	A0003200444	3204	BUCHA COM PINO SUSPENSÃO	OH1621L/OH1628L/OH1635L

EIXO DIANTEIRO - ÔNIBUS



REF.	Nº ORIGINAL	CÓD. IABV	DESCRIÇÃO	COMPATÍVEL COM OS MODELOS
1	A3173331164 A3643337164	3031	BUCHA SUSPENSÃO	O371RSD/O400RSD/O374RSD/O370/O371-PST/O371UP/O371R/O400R/O371RS/RSE/O400RS/RSE/O371RSL/O400RSL/O371UPS&S TRANSITBUS/O370/O371/O371-U/O371UL
2	A3643337062 A3643337162	4591	ARRUELA DE ENCOSTO	O371RSD/O400RSD/O374RSD/O370/O371-PST/O371UP/O371R/O400R/O371RS/RSE/O400RS/RSE/O371RSL/O400RSL/O371UPS&S TRANSITBUS/O370/O371/O371-U/O371UL

EIXO TRASEIRO - ÔNIBUS



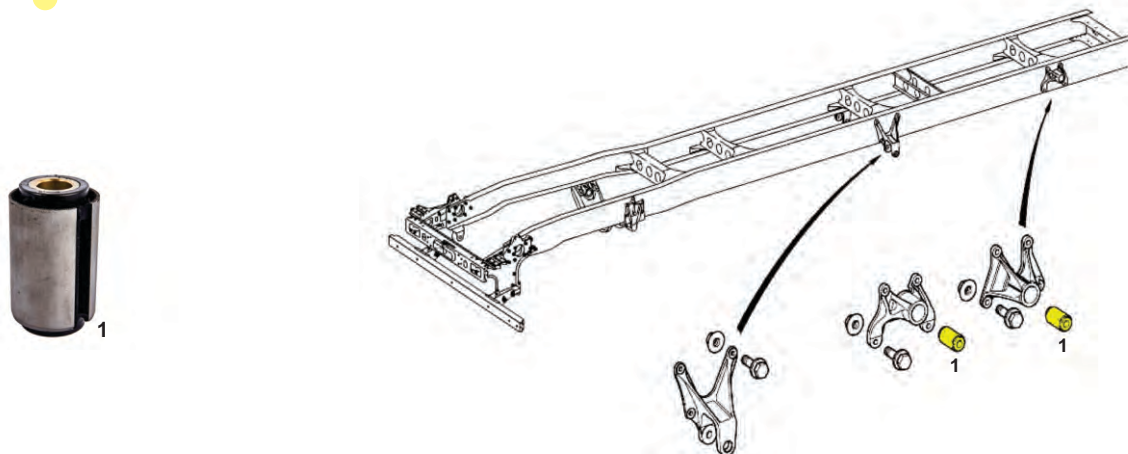
REF.	Nº ORIGINAL	CÓD. IABV	DESCRIÇÃO	COMPATÍVEL COM OS MODELOS
1	A0003220450 A0003300250	3149	BUCHA BARRA DE REAÇÃO	O371R/RS/RSL/RSD/O400R/RS/RSE/RSL/RSD/O374RSD/O400RSD/RSE BUGGY/O400RSH/RSLH/RSDH/O400UPA
2	A3643337162 A3643337062	4591	ARRUELA DE ENCOSTO	O371R/RS/RSL/RSD/O400R/RS/RSE/RSL/RSD/O374RSD/O400RSD/RSE BUGGY/O400RSH/RSLH/RSDH/O400UPA

APOIO CENTRAL ARTICULAÇÃO DO EIXO TRASEIRO - COMPATÍVEL ACTROS/AXOR



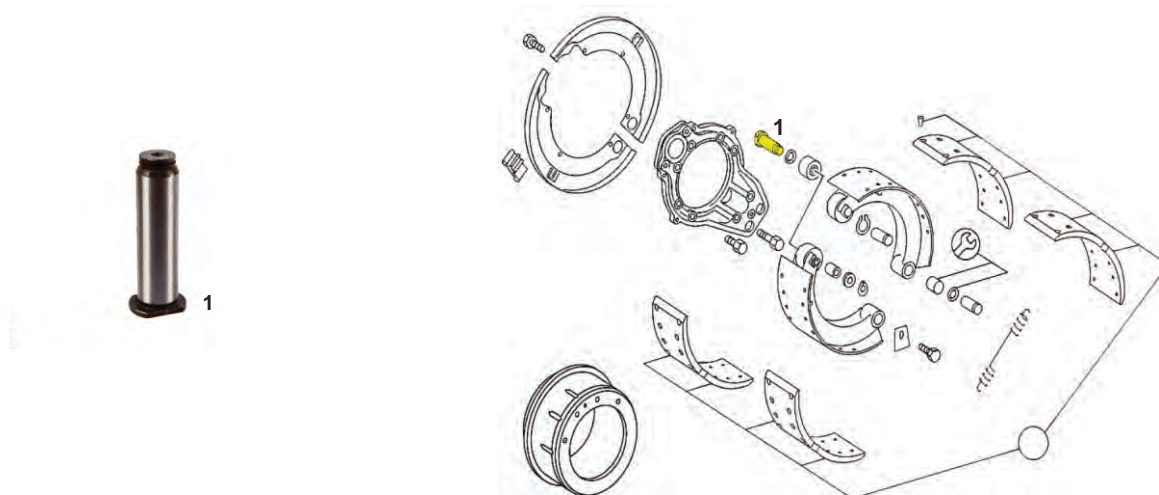
REF.	Nº ORIGINAL	CÓD. IABV	DESCRIÇÃO	COMPATÍVEL COM OS MODELOS
1	A9473250042 A9583250042 A9473250042 A9583250042 A9473250012	4551	MANCAL CENTRAL MB	ACTROS 3331AK/3351AK/3348AK/4140K/4151K/4140AK/4151AK/2640S/2655S/3331S/3355S/3331AS/3355AS/2646/2651-6X4/3331/3351/3231/3248/2631B/2648B/3331B/3348B/3231B/3248B/3232B/4140B/4148B/4141B/2631K/2658K/2648K/2655K/2632K/3331K/3351K/3348K/3231K/3248K/4148K/4140AK/4151AK/2631/2648/2655/3360/3355/3331A/3348A/3241/4141
2	A9473250042 A9583250042	4551-A	MANCAL CENTRAL MB INFERIOR	ACTROS 2536S/2540S/2641S/2644S/2631/2648/2655/3331/3360/3355/3331A/3348A/3241/3248/4141/2631B/2648B/3331B/3348B/3231B/3248B/3232B/4140B/4148B/4141B/2640S/2655S/3331S/3355S/3331AS/3355AS/2631K/2658K/2648K/2655K/2632K/3331K/3351K/3348K/3331AK/3351AK/3348K/3231K/3248K/4140K/4151K/4148K/4140AK/4151AK/AXOR 2625/2628K/B/2825/2826K/B/2831K/B/6X4/2825BK/2826BK/2831K/3131/6X4/3340/3340S/K/3344/3344S/K/4140/4144/2536S/2540S/2641/2644S
3	A9473251112 A9473250012	4551-B	MANCAL CENTRAL MB SUPERIOR	ACTROS 2536S/2540S/2641S/2644S/2631/2648/2655/3331/3360/3355/3331A/3348A/3241/3248/4141/2631B/2648B/3331B/3348B/3231B/3248B/3232B/4140B/4148B/4141B/2640S/2655S/3331S/3355S/3331AS/3355AS/2631K/2658K/2648K/2655K/2632K/3331K/3351K/3348K/3331AK/3351AK/3348K/3231K/3248K/4140K/4151K/4148K/4140AK/4151AK/AXOR 2625/2628K/B/2825/2826K/B/2831K/B/6X4/2825BK/2826BK/2831K/3131/6X4/3340/3340S/K/3344/3344S/K/4140/4144/
4	A0003250050 A0003250050 A9477325050	2296	ANEL DE VEDAÇÃO	MB 1215C/1318/1518/1618M/914C/37/712C/31,5/37/ATEGO 1718/36/48/1719/36/48/ÔNIBUS LO914/42,5/LO915/48
5	A0003250485 A0003250985 A9473250050	3527	BUCHA DA ARTICULAÇÃO DO EIXO TANDEM	
6	A9473250013	4670	TAMPA DE PROTEÇÃO	
7	N304017008039	5113	PARAFUSO SEXTAVADO M8X1,25	

APOIOS DE MOLLA EIXO TRASEIRO - COMPATÍVEL ACTROS/AXOR



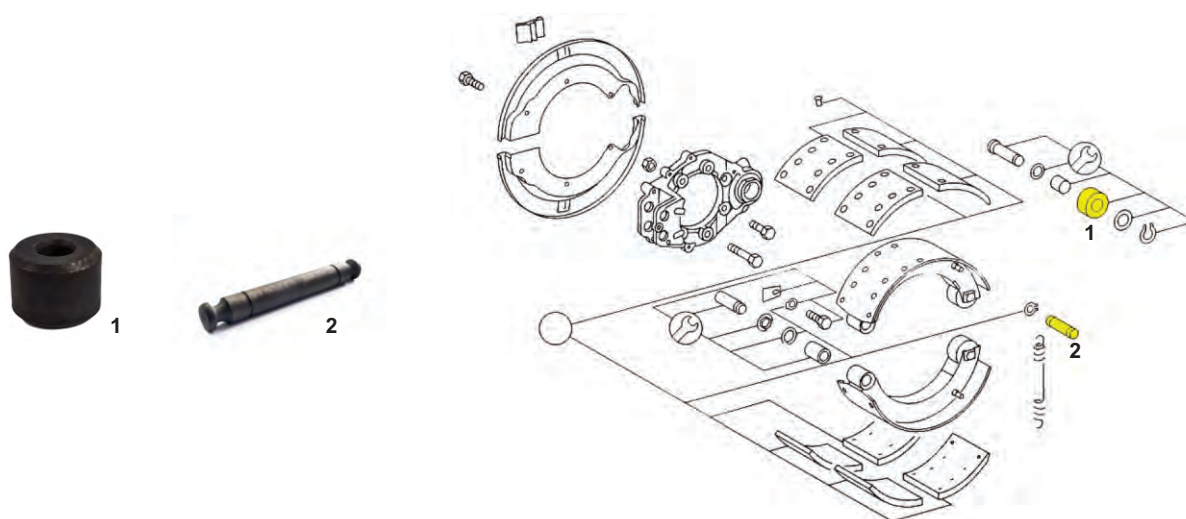
REF.	Nº ORIGINAL	CÓD. IABV	DESCRIÇÃO	COMPATÍVEL COM OS MODELOS
1	A0003251385 A0003250285 A0003250885 A0003250785	3191	BUCHA MOLLA	ACTROS 1831/1848/1855/2031/2048/3331/3360/3355/3331A/3348A/1831K/1848K/1851K/2031K/2048K/1831AK/1848AK/1851AK/2031AK/2048AK/2631/2648/2655/2648/3241/3248/2031S/2055S/2031AS/2051AS/3331S/3355S/3331AS/3355AS/2032A/2036A/2631K/2658K/2640S/2655S/AXOR 2032A/2036A/1933 4X2/2035S/2040S/2044S

FREIO DAS RODAS DIANTEIRAS - COMPATÍVEL CAMINHÕES MB/ÔNIBUS



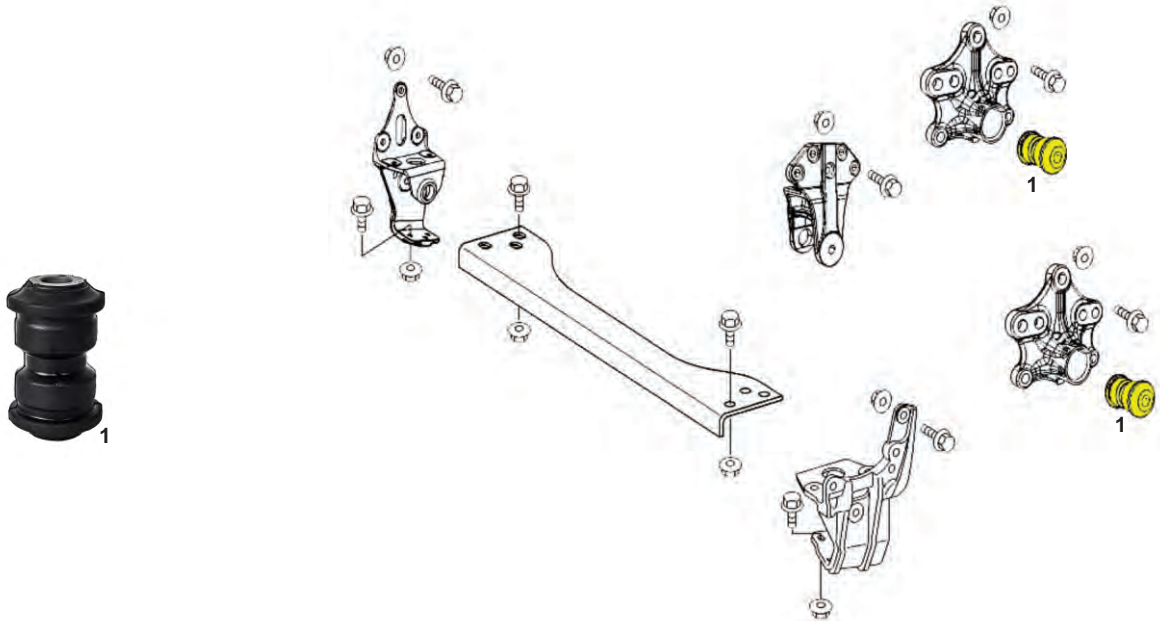
REF.	Nº ORIGINAL	CÓD. IABV	DESCRIÇÃO	COMPATÍVEL COM OS MODELOS
1	A6584230274	4578	PINO DO ROLETE DA SAPATA	CAMINHÕES MB 1118/1318/1518 (SISTEMA DE FREIO MASTER) ÔNIBUS OF1721/1722 (SISTEMA DE FREIO MASTER)

FREIO DAS RODAS TRASEIRAS - COMPATÍVEL CAMINHÕES MB



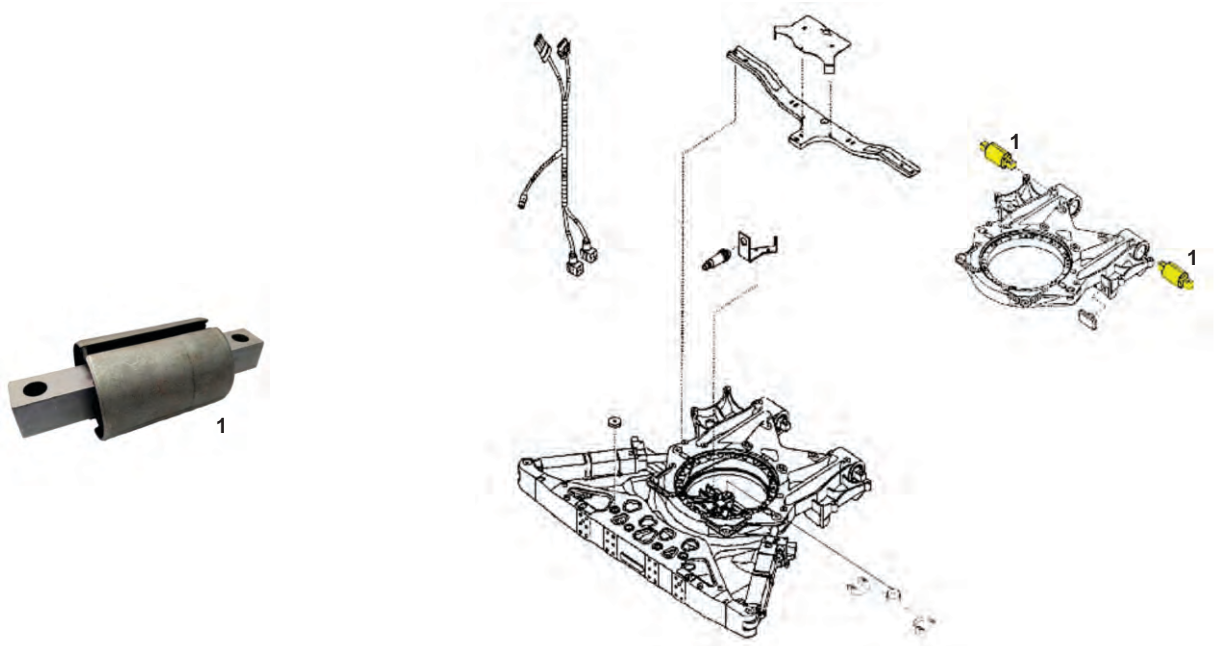
REF.	Nº ORIGINAL	CÓD. IABV	DESCRIÇÃO	COMPATÍVEL COM OS MODELOS
1	A3464200039 A3074200339	4577	ROLETE DA SAPATA MB	1118/1318/1518 (SISTEMA DE FREIO MASTER)
2	A3874210074	4579	PINO MOLA DE RETROCESSO	1620/1720 (SISTEMA DE FREIO MASTER)

QUADRO DIANTEIRA - COMPATÍVEL ATEGO



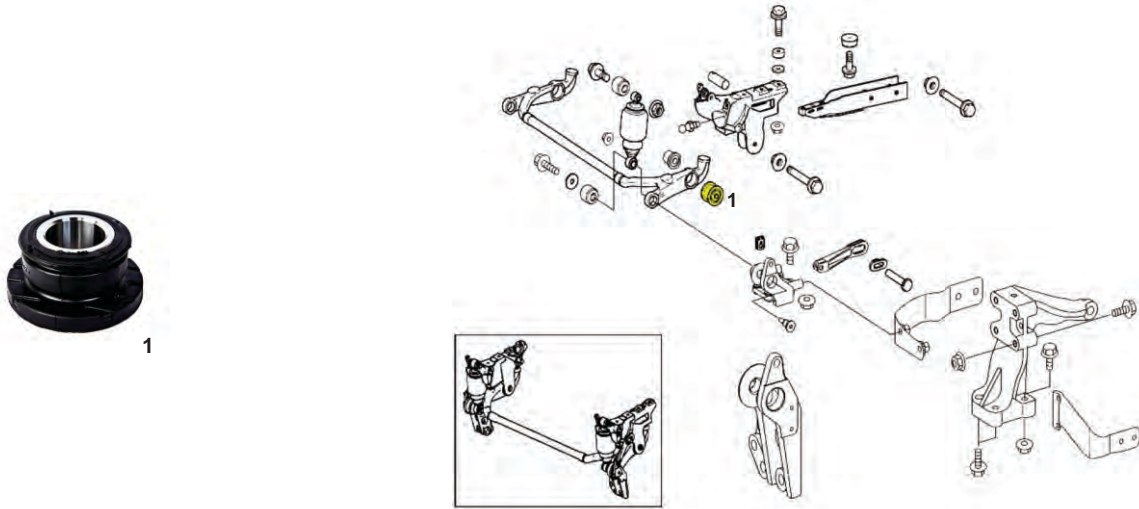
REF.	Nº ORIGINAL	CÓD. IABV	DESCRIÇÃO	COMPATÍVEL COM OS MODELOS
1	A9583200344	3539	BUCHA SUPORTE	ATEGO 2430/6X2/36/2426/2430/6X2/48/2430/6X2/54/2730/6X4/36B/K/2730/6X4/48/3026/3030/8X2/48/3030/8X2/54/1419/4X2/48/1419/4X2/54/1719/1726/4X2/36/1726/4X2/42/1726/4X2/48/1726/4X2/54/3026/3030/8X2/48/3030/8X2/54/1315/1418/1518/1718/1719/1725/1726/4X2/36/1723/1725/1729/1726S/4X2/36/2423/2425/2428/2429/2425/6X2/2423/6X2/1726/4X2

CARRO TRASEIRO - ÔNIBUS ARTICULADO



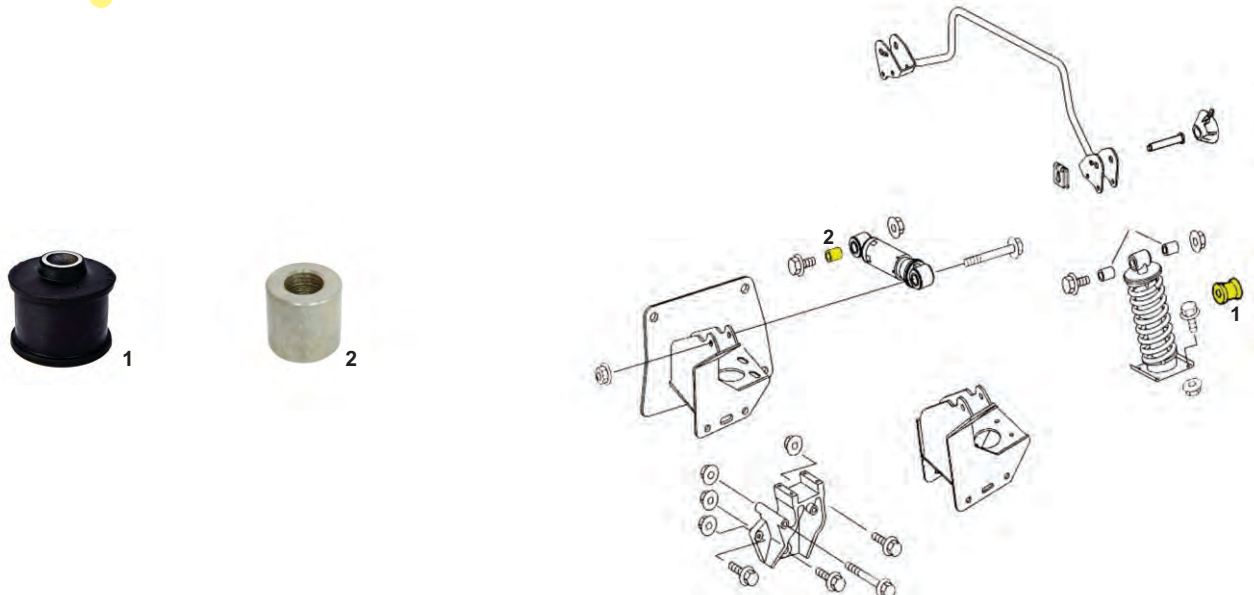
REF.	Nº ORIGINAL	CÓD. IABV	DESCRIÇÃO	COMPATÍVEL COM OS MODELOS
1	A0005501676	3572	PINO DA ART. ROTATIVA (COROA GIRATÓRIA)	ÔNIBUS O500MA/2831RFG-6X2/O5002836GL/6X2/O500/2836GLE/OH3736MDA/RFA 8X2/OH3736UDA/LEA/8X2 (TODOS ARTICULADOS)

SUSPENSÃO DA CABINE - FRENTE - COMPATÍVEL ACTROS/AXOR



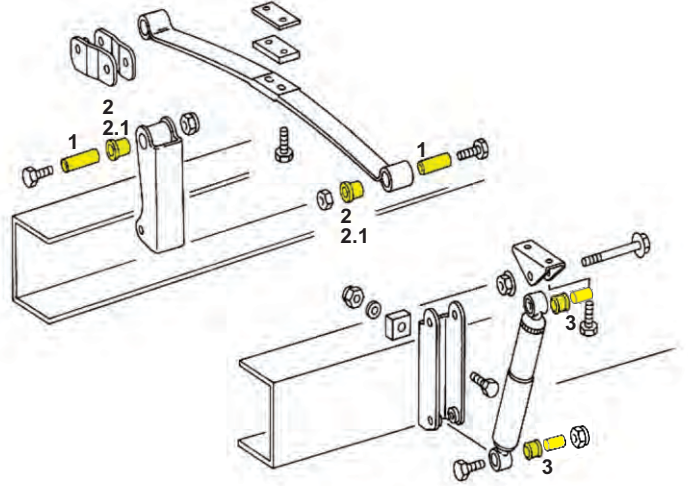
REF.	Nº ORIGINAL	CÓD. IABV	DESCRIÇÃO	COMPATÍVEL COM OS MODELOS
1	A9303170012	3434	BUCHA DA ARTICULAÇÃO DA CABINE	AXOR 2036/2041 LS-4X2-36/2536/2541 LS-6X2-31/2541/2644 LS-6X2-36/2032A/2036A/1933 4X2/2533 6X2/2625/2628K/2628B/2825/2826KB/2831K/2831K/B/6X4/2825BK/2826/2831/3131 6X4/1933LS/4X2/2032A/2035S/2040S/2044S/2636/2541/2544S/2536S/2540S/2641/2535S/2644S 6X2/3340/3340S/3340K/3344/3344S/3344K/4140/4144/ ACTROS 2641/2644 LS/6X2/36/2641/2644 LS/6X4/33/2641/2644 LS/6X4/36/2532L/2555L/2532L/2548L/2531L/2548L/2536L/1831/1848/1855/2031/2048/1831L/1848L/1855L/1860L/1832L/1844L/2531/2555/2631/2648/2655/3331/3360/3355/3331A/3348A/2532L/2555L/2560L/2531L/2536L/2631L/2648L/2660L/2651L/3241/3248/4141/2031S/2055S/1831LS/1846LS/1865LS/1848LS/2031AS/2051AS/2640S/2655S/3331S/3355S/3331AS/3355AS/2531LS/2555LS/2631LS/2660LS/2648LS/1831K/1848K/1851K/2031K/2048K/1831AK/1848AK/1851AK/2031AK/2048AK/2631K/2658K/2648K/2655K/3331K/3351K/3348K/3331AK/3351AK/3348AK/2631LK/2658LK/3231K/3248K/4140K/4151K/4148K/4140AK/4151AK

SUSPENSÃO DA CABINE TRASEIRA - COMPATÍVEL ACTROS/AXOR



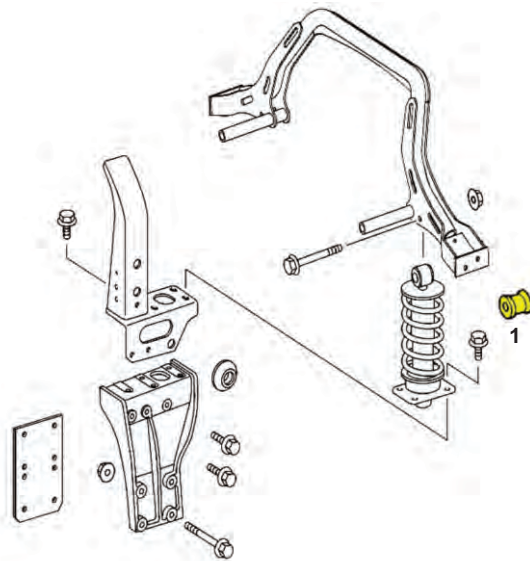
REF.	Nº ORIGINAL	CÓD. IABV	DESCRIÇÃO	COMPATÍVEL COM OS MODELOS
1	CÓD. DO AMORTECEDOR A9583171903 A9583170403 A9583171103 A9408903819 A9583171003 A9408904719 A9583171103	3393	BUCHA DO AMORTECEDOR DA CABINE	ACTROS 2641LS/6X4/33/2644LS/6X4/33/2641LS/6X4/36/2644LS/6X4/36/ AXOR 2035S/2040S/2044S 2636/2541/2544S/2536S/2540S/2535S 6X2/2540S 6X2/2644S 6X2/3340/3340S/3340K/3344/3344S/3344K/4140/4144/2036LS/4X2/36/2041LS/4X2/36/2536LS/6X2/31/2541LS/6X2/31/2541LS/6X2/36
2	A9583170150	4659	BUCHA DISTANCIADORA	ACTROS 2641LS/6X4/33/2644LS/6X4/33/2641LS/6X4/36/2644LS/6X4/36/2641S/2644S AXOR 2036LS/4X2/36/2041LS/4X2/36/2536LS/6X2/31/2541LS/6X2/31/2541LS/6X2/36/2644LS/6X2/36/2641LS/6X4/33/36/2644LS/6X4/33/36/2035S/2040S/2044S/2636/2541/2544S/2536S/2540S/2535S/6X2/2644S/6X2/3340/3340S/K/3344/3344S/K/4140/4144/2641S/2644S

SUSPENSÃO DA CABINE - PARTE TRASEIRA - COMPATÍVEL CAMINHÕES MB/ATEGO/ATRON



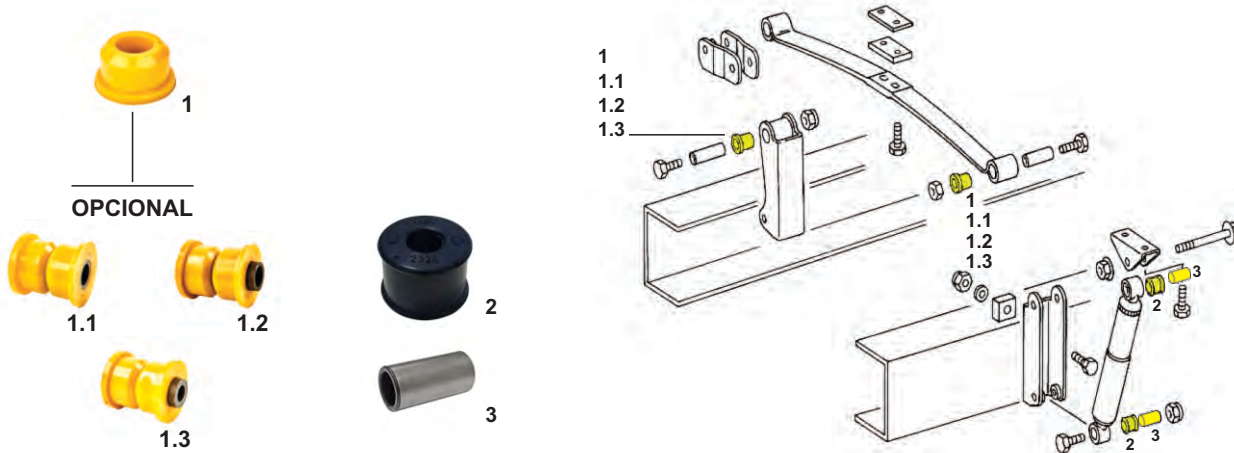
REF.	Nº ORIGINAL	CÓD. IABV	DESCRIÇÃO	COMPATÍVEL COM OS MODELOS
1	A3843177353	3075	TUBO MOLA CABINE	CAMINHÕES MB L1214/L1218/L1414/L1215/L1418/L1418E/L1938/LS1938/L2318/L2314/L2414/L2418/L2638/LK2638/LS2638/LK1215/LK1214/LK1414/LK1418/LA1418 4X4/LAK1418 4X4/LB2318/LB2418/LK2318/LK2418/LK2325/LK2425/L2635 6X4/LK2635 6X4/LS2635 6X4/L1929/L1935/L1945/LS1929/LS1935/LS1941/LS1945/LA-OM904/LA1215/L1619/L1615/L1620/L1622/L1633/LK1615/LS1622/LS1633/LK1218/LK1215/L1614/L1714/L1618/L1718/L1621/L1721/L1625/LK1614/LK1714/LK1618/LK1718/LK1621/LK1721/LS1625/LS1630/1318/L1218R/L1418R/LK1218R/LK1418R/L1314/LK1314/L1317/LK1317/L1517/L1521/L1217/L1417/LK1417/L1617/L1419/L1621/L2121/ATEGO 1725/ATRON 1319
2	A3843177051	2066	BUCHA CABINE	
2.1	A3843177051	PU2066	BUCHA CABINE	
3	BUCHA A0003170212 TUBO A0003170250 A0008910917	4673	BUCHA DO AMORTECEDOR	

SUSPENSÃO DA CABINE TRASEIRA - COMPATÍVEL CAMINHÕES MB



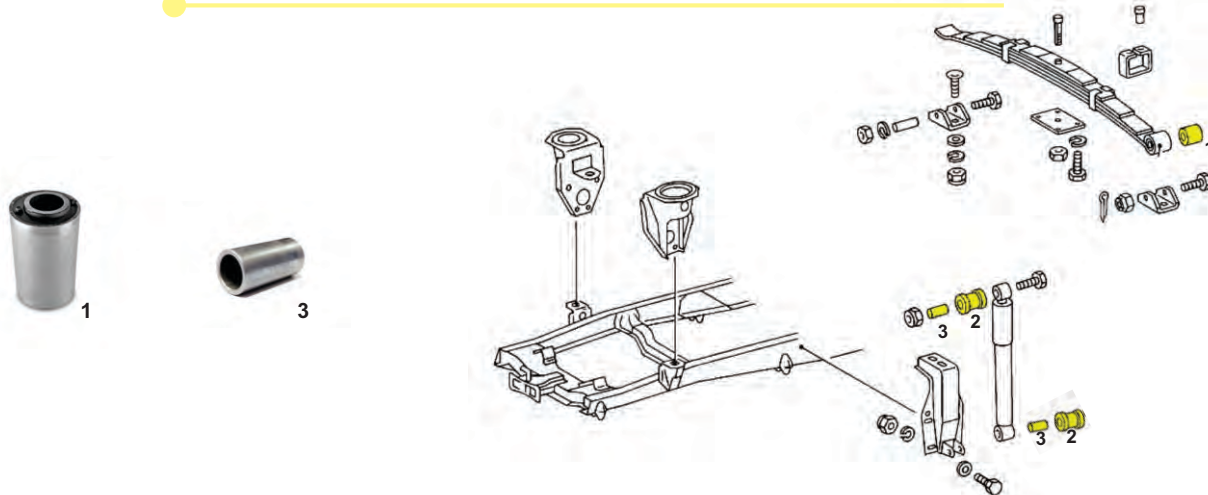
REF.	Nº ORIGINAL	CÓD. IABV	DESCRIÇÃO	COMPATÍVEL COM OS MODELOS
1	CÓD. DO AMORTECEDOR A6938900119 A9408901819 17704730000	3293	BUCHA CABINE	CAMINHÕES MB 1938/1938S/1944S

SUSPENSÃO DA CABINE - PARTE TRASEIRA - COMPATÍVEL CAMINHÕES MB



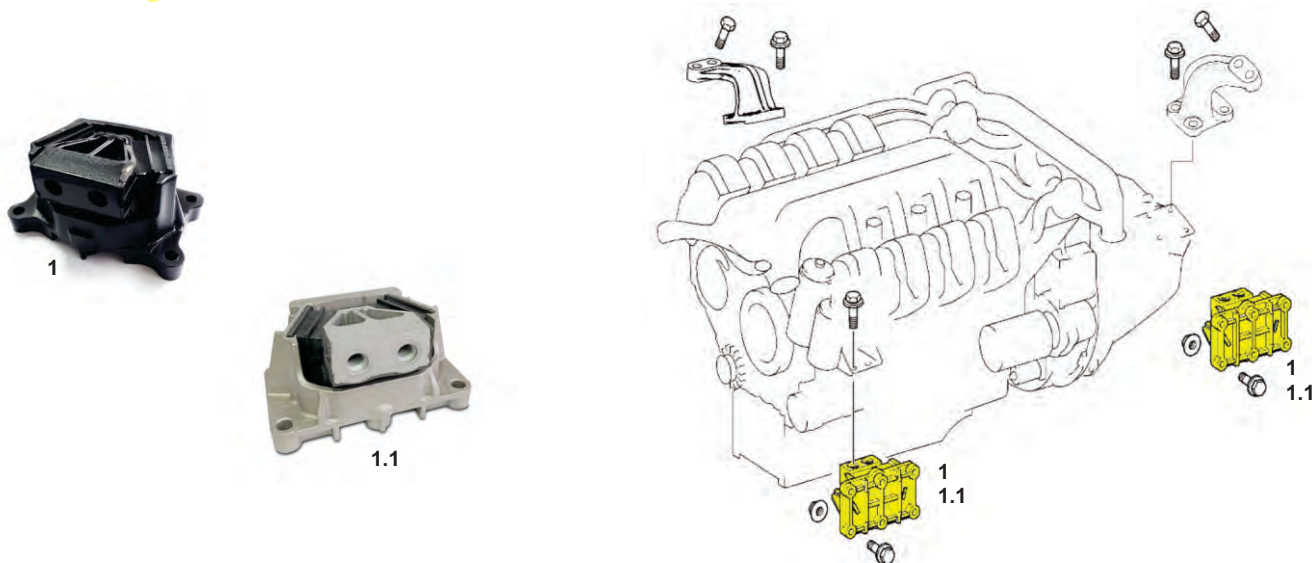
REF.	Nº ORIGINAL	CÓD. IABV	DESCRIÇÃO	COMPATÍVEL COM OS MODELOS
1	A3843177051	PU2066	BUCHA DA CABINE	L1929/L1935/L1945/L2638/L1214/L1215/L1218/L1414/L1215/L1418/L1418E/L1938/L2318/L2418/L2314/L1614/L1714/L1618/L1215/L1218/L1619/L1615/L1620/L1621/L1622/L2414/L2325/L2425/L1624/L1625/L1721/L1725/L1632/L1623/L2635-6X4-54/L1419/L1619/L1621/L2121/L2635-6X4-54/L1633/L1218/L1318/L1319/L1418/L2638/L1721/L1625/L1725/L1718/L1418R/L1317/L1617/L1517/L1521/L1217/L1417/L1114/L1314/L1218R/LK2638/LK1215/LK1214/LK1414/LK1418/LK2418/LK2318/LK1614/LK1714/LK1618/LK1718/LK1621/LK1721/LK1218/LK1215/LK1215/LK1218/LK1218R/LK1418R/LK1314/LK2638/LK2635-6X4-40/LK1317/LK1417/LK1621/LK1721/LK1620/LK1215/LK1615/LK2425/LK2635-6X4-40/LK2325/LS2638/LS1938/LS1929/LS1935/LS1941/LS1945/LA1418/LAK1418/LB2318/LB2418/LS1634EL/LS1635S/LS2635-6X4-40/LS1622/LS1633/LS1622/LS1632/LS1634/LS1623/LS1625/LS1630/LS2638/LS1623/LS1634/LS1632/LS2635-6X4-40/LA2425-6X6/LA1215/LB2325/LB2425
1.1	A0082320285	PU2067	BUCHA DA CABINE	
1.2	***	PU2068	BUCHA DA CABINE	
1.3	***	PU2069	BUCHA DA CABINE	
2	A0003170212	2328	BUCHA DO AMORTECEDOR	
3	A0008910917 A0003170250	4673	TUBO BUCHA	

SUSPENSÃO DA CABINE - COMPATÍVEL CAMINHÕES MB



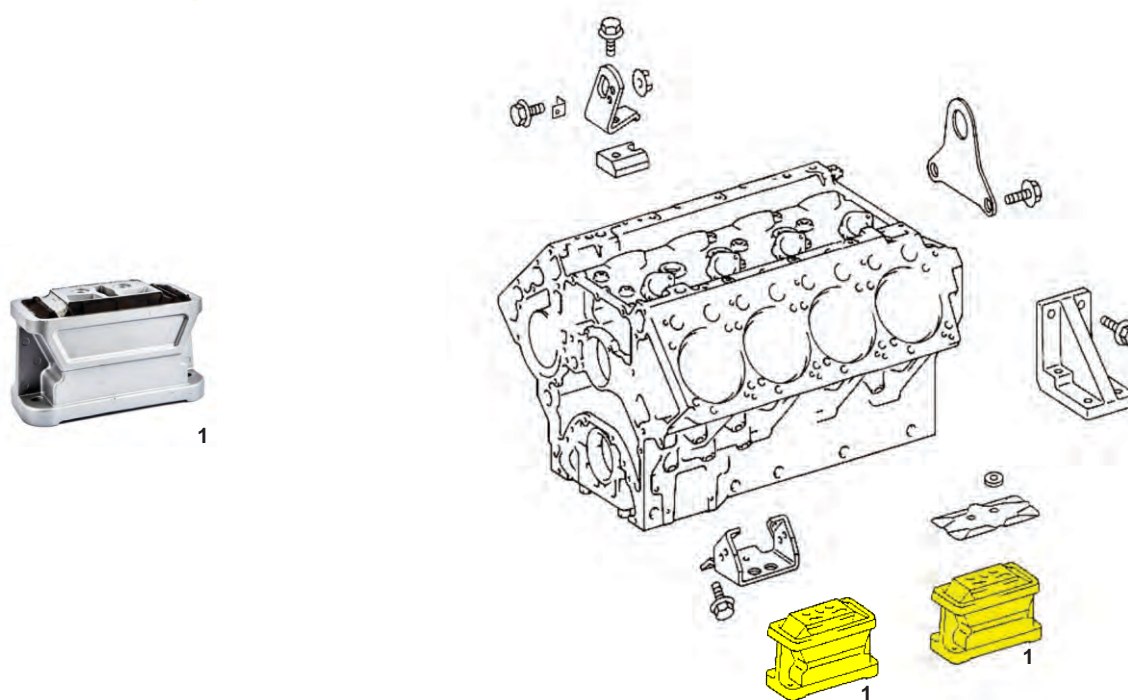
REF.	Nº ORIGINAL	CÓD. IABV	DESCRIÇÃO	COMPATÍVEL COM OS MODELOS
1	A0009883610	3043	BUCHA CABINE	L1113/L1114/LK1113/LK1114/L1118/LK1118/L1317MBTC-USA/L1113MBTC-USA/L1316/L1317/L1318/L1516/L1517/L1518/LS1518/LK1316/LK1317/LK1318/LK1516/LK1517/LK1518/L1316MBTC-USA/L1418MBTC-USA/LS1418MBTC-USA/L1514/L1521/LK1514/L1518/LS1517/LS1518/L1013MBTC-USA/L1113MBTC-USA/L1116MBTC-USA/LA1313/LA1314/LAK1313/L1316/L1317/L1318/LK1516/LAK1314/LAK1317/L1116/LS1113/LK1113/LA1113/LAS1113/LAK1113/L1313/L1314/L1316/L1513/L1514/L1516/LK1313/LS1313/LS1316/LK1513/LK1514/LK1516/LK1314/LK1316/LS1314/LS1114/LA1114/L1519/L1520/LK1519/LK1520/LS1519/LS1520/L2013/L2014/L2219/L2220/L2225/LK2213/LB2213/L2216/L2217/LK2219/LK2220/LK2216/LB2219/LB2216/
2	A0003231644		BUCHA AMORTECEDOR	EM DESENVOLVIMENTO
3	A0003231450	4658	TUBO DA BUCHA DO AMORTECEDOR	CAMINHÕES MB 2428/6X4/2423K/6X4/2423B/6X4/1214C/1214K/1418R/1420/1720/6X2/1720/1723/1718A/1720A/1718K/1718A/1720K/1723S/2414 6X4/2418/1215C/1318/1728/1618M/1714/1718/1721/1715/1714K/1718K/1722S/1721S/1215/1214/1218/1214K/1414/1418/1414K/1418K/712C/31,5/712C/37/L1113/L1114/LK1113/LK1114/L1118/LK1118/L1316/L1317/L1318/L1516/L1517/L1518/LS1518/LK1316/LK1317/LK1318/LK1516/LK1517/LK1518/L1526/LS1526/L1514/L1521/L1514/LK1514/L1116/LS1113/LA1113/LAS1113/LAK1113/LAK1113/L1313/L1314/L1316/L1513/L1514/L1516/LK1313/LS1313/LK1314/LK1316/LS1313/LS1314/LK1513/LK1514/LK1516/LS1114/LK1114/LA1114/L1519/L1520/LK1519/LK1520/LS1519/LS1520/L2013/L2014/L2017/L2219/L2220/L2225/LK2213/LK2214/LB2213/LB2214/L2216/L2217/LK2219/LK2220/LK2216/LK2217/LB2219/LB2220/LB2216/LB2217/ÔNIBUS O400RSH/O400RSLH/O400RSDH/O371R/O400R/O371RS/RSE/O400RS/RSE O371RSL/O400RSL/O371RSD/O400RSD/O374RSD/O400RSE BUGGY/O400RSD BUGGY/O400UPA/ATEGO 1518/1718/36/1718/48/1719/36/1719/48

SUSPENSÃO DO MOTOR - COMPATÍVEL ÔNIBUS/CAMINHÕES MB



REF.	Nº ORIGINAL	CÓD. IABV	DESCRIÇÃO	COMPATÍVEL COM OS MODELOS
1	A9412418713 A6342410913 A9582411013 A9412415713 A6342410513	4620	COXIM DO MOTOR	AXOR 2032A/2035S/2040S/2044S/2636/2541/2544S/2536S/2540S/2641/2644S/2535S/2644S 6X2/3340/3340S/K/3344/3344S/K/4140/4144/2533/2535/2640 6X2/2640 6X4/3344K/2036/2041LS 4X2/2536/2541LS 6X2/ACTROS 2644S/2636/2541/2641/2631B/2648B/3231B/4148B/3248B/4141/4140AK/3331B/3348B/4140B/4141B/2031/2031S/1846LS/2536L/2031AS/2051AS/2655S/3331S/3355S/3331AS/3355AS/2531LS/2555LS/2631LS/2660LS/1831K/1848K/1851K/2031K/1631AK/1848AK/2031AK/2048AK/2631K/2655K/3331K/3351K/3348K/3331AK/3351AK/3348AK/3248K/4140AK/4151K/4140K/4148K/1831/1831L/1848/1848L/1855/2031/2644LS 6X2/2531/2555/3331/3360/3348A/1844L/2655/2648/3355/2532L/2555L/2560L/2531L/2548L/2531L/3241/3248/2648L/2631L/2660L/2651L ÔNIBUS O500RSD/27368X2/30/O500RS/1941/30/O500RSD/2441/2443/30/O500RSD/2736/2741/2742/8X2/30 AROCS 4551AK
1.1	A9412418713 A6342410913 A9582411013 A9412415713 A6342410513	4621	COXIM DO MOTOR (ALUMÍNIO)	

SUPORTE DO MOTOR - COMPATÍVEL OM502LA



REF.	Nº ORIGINAL	CÓD. IABV	DESCRIÇÃO	COMPATÍVEL COM OS MODELOS
1	A6212400418 A6452400618 A6452400718 A6452400818	3551	COXIM MOTOR ROSCA M18X1,5 E M14X1,5	OM502LA

IABV

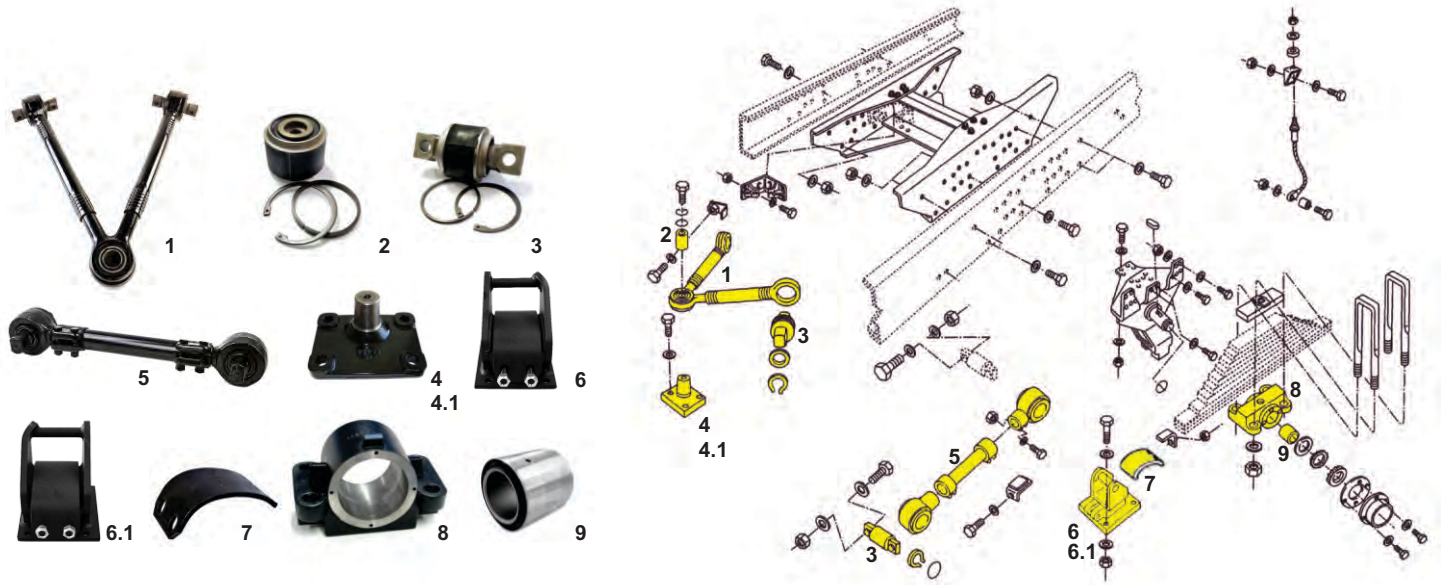
ESTA MARCA RODA COM VOCÊ



VOLKSWAGEN

MERCADO DE REPOSIÇÃO

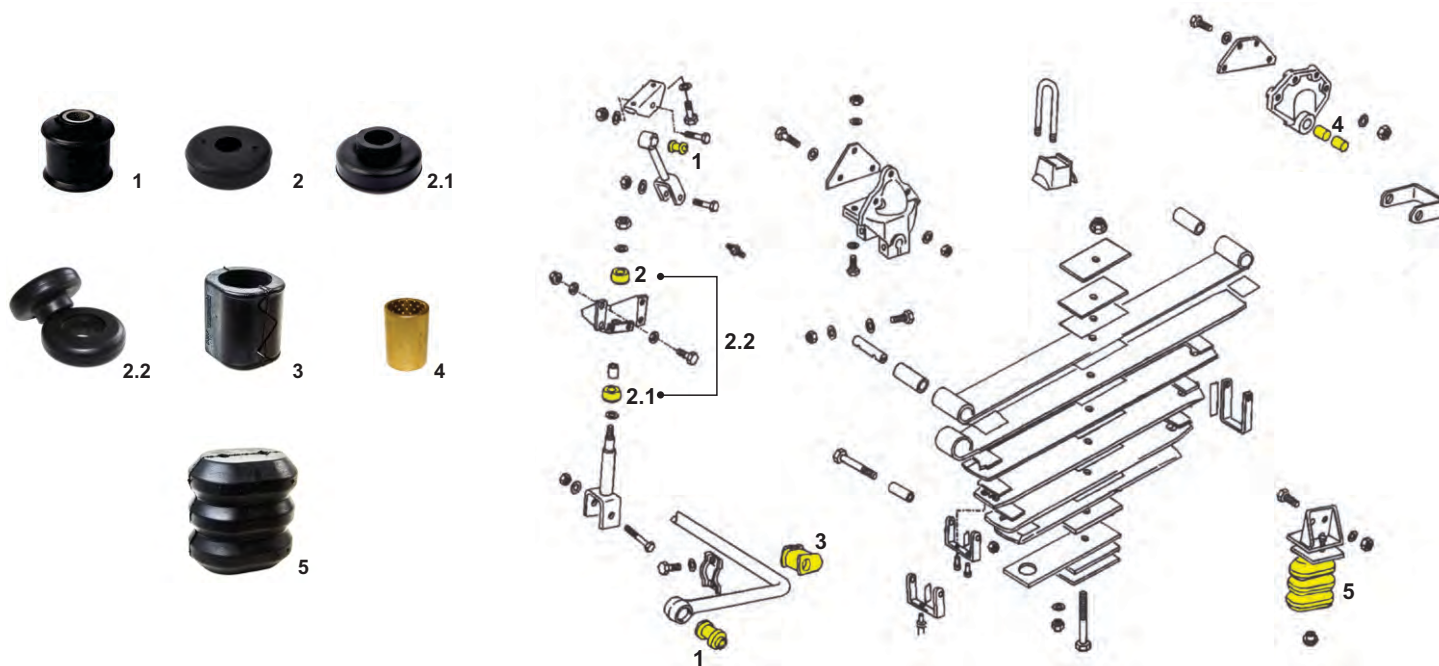
SUSPENSÃO TRASEIRA 6X4 - COMPATÍVEL CAMINHÕES VW



REF.	Nº ORIGINAL	CÓD. IABV	DESCRIÇÃO	COMPATÍVEL COM OS MODELOS
1	2T0511441 2RR512391-A 208005204-7 2U0511441	3198	HASTE EM REAÇÃO	24220/24250/26220/26260/26300/26310/ (TRAÇADOS)/31310/31320/31370
2	2RR512398 2080058096 2RR598321	3138	REPARO CENTRAL	24220/24250/26220/26260/26300/26310/ (TRAÇADOS)
3	2RR512398A 2080058800 1953248 1435944	3139	REPARO DO BRAÇO TENSOR	24220/24250/26220/26260/26300/26310/ (TRAÇADOS)
4	2U0512332	4262	BASE	24220/24250/26220/26260/26300/26310/ (TRAÇADOS) CONSTELLATION 6X4 (ATÉ 31 TONELADAS)
4.1	2RR512407	4261	BASE	CONSTELLATION 6X4 (ATÉ 26 TONELADAS)
5	2U0511441A 2080052039	4159	HASTE REAÇÃO REGULÁVEL	24220/24250/26220/26260/26300/26310/(TRAÇADOS)/31320
6	2RR512338	4446	SUPORTE DA MOLLA TRAS. DIREITO E DIANT. ESQUERDO	24220/24250/26220/26260/26300/26310/(TRAÇADOS)
6.1	2RR512337	4447	SUPORTE DA MOLLA TRAS. ESQUERDO E DIANT. DIREITO	24220/24250/26220/26260/26300/26310/(TRAÇADOS)
7	***	4459	ESFREGA DO SUPORTE DO DESLIZANTE DA MOLLA	24220/24250/26220/26260/26300/26310/(TRAÇADOS)
8	2RR512385	4539	MANCAL CENTRAL	24220/24250/26220/26260/26300/26310/(TRAÇADOS)
9	2RR512160	3543	BUCHA DO EIXO	24220/24250/26220/26260/26300/26310/(TRAÇADOS)

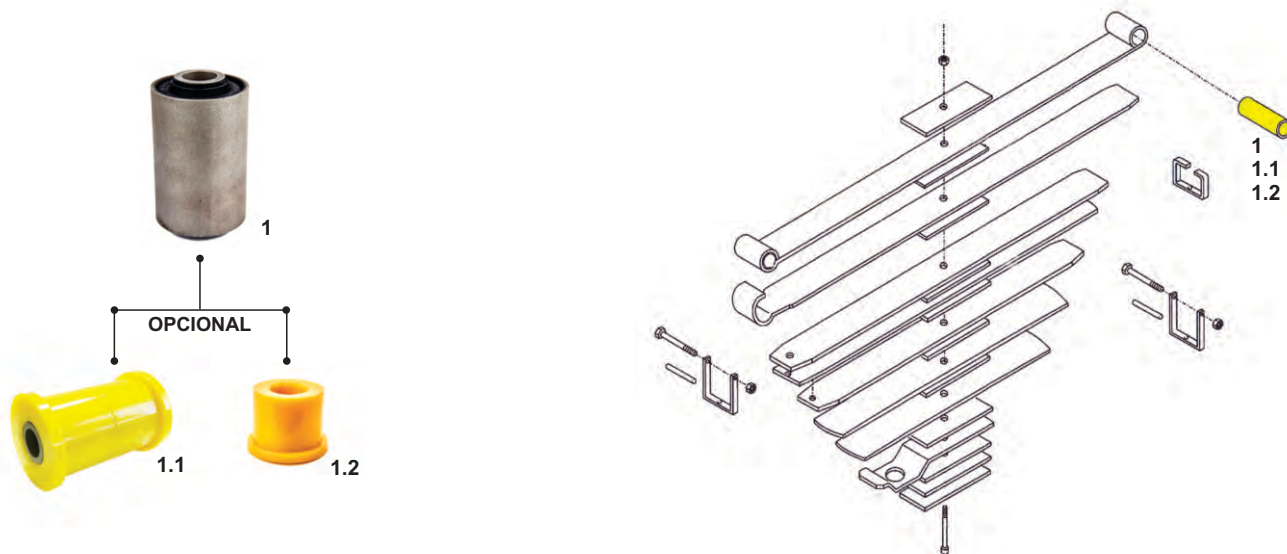
ANOTAÇÕES:

SUSPENSÃO DIANTEIRA
COMPATÍVEL ÔNIBUS/CAMINHÕES VW/WORKER/CONSTELLATION/TITAN/TITAN TRACTOR



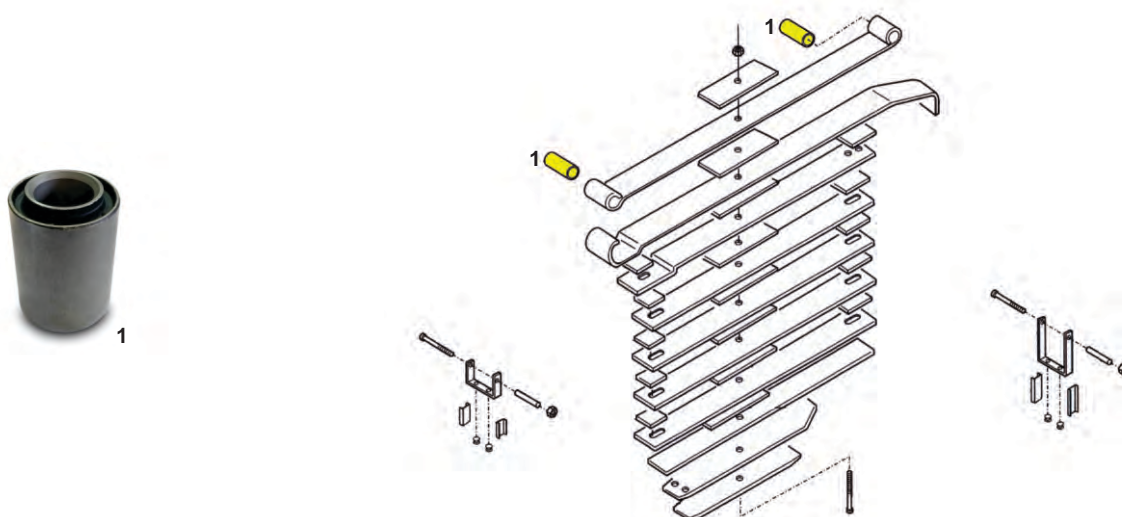
REF.	Nº ORIGINAL	CÓD. IABV	DESCRIÇÃO	COMPATÍVEL COM OS MODELOS
1	T21411045	3145	BUCHA BARRA ESTABILIZADORA	CAMINHÕES VW 26220 6X4/26260 6X4/17220/17210/23210/23220/23310/13170E/15170E/12140H/14150/14220/16170/16220/16220(LEITO)/24220/24250/35300/35300(LEITO)/16300/12170BT OAB/14170BT/40300/40300(LEITO)/12180/14180/13170 4BB/15170/17300/26300/40300/ WORKER 26220/26260/31260/31310/13180 4BB/15180/17220/24250/13180E/15180E/26260E/31260E/24220/24250/13190 4BB/15190/17300/ CONSTELLATION 31260/13180 4BB/15180/24250/13180E/15180E/26260E/31260E/13190 4BB/15190/ TITAN 26310/23310/17310/ TITAN TRACTOR 18310/ ÔNIBUS 16180 CO/16210CO/18310OT/17240OT/17210OD/15180E OD/15190E OD/17210E OD/15180E OD/15190E OD/17260E OT/18320E OT
2	2SL411071 2SL411071-A	2164	BUCHA ESTABILIZADOR	CAMINHÕES VW 12140H OAB/14150/14220/16170/16220/16220(LEITO)/24220/35300/35300(LEITO)/16300/12170BT OAB/14170 BT/16200/40300/40300(LEITO)/12180/14180/ WORKER 24220/24250/ TITAN TRACTOR 18310/ CONSTELLATION 24250/ ÔNIBUS 16180CO/16210CO/18310OT/17240OT/17210OD/15180E OD/15190E OD/17210E OD/17260E OT/18320E OT
2.1	2SL411071A	2165	BUCHA ESTABILIZADOR	CAMINHÕES VW 12140H OAB/14150/14220/16170/16220/16220(LEITO)/24220/35300/35300(LEITO)/16300/12170BT OAB/14170 BT/16200/40300/40300(LEITO)/12180/14180/ WORKER 24220/24250/ TITAN TRACTOR 18310/ CONSTELLATION 24250/ ÔNIBUS 16180CO/16210CO/18310OT/17240OT/17210OD/15180E OD/15190E OD/17210E OD/17260E OT/18320E OT
2.2	2SL411071	2192	KIT BUCHA ESTABILIZADOR	CAMINHÕES VW 12140H OAB/14150/14220/16170/16220/16220(LEITO)/24220/35300/35300(LEITO)/16300/12170BT OAB/14170 BT/16200/40300/40300(LEITO)/12180/14180/ WORKER 24220/24250/ TITAN TRACTOR 18310/ CONSTELLATION 24250/ ÔNIBUS 16180CO/16210CO/18310OT/17240OT/17210OD/15180E OD/15190E OD/17210E OD/17260E OT/18320E OT
3	TAR411041 2Z0411324	2110	BUCHA BARRA ESTABILIZADORA	CAMINHÕES VW 17300/22140/22160/24220/26220 6X4/26260 6X4/26300/35300/40300/40300(LEITO) 12140H/12170BT/12180/13170E/14140/14150/14170BT/14180/14200/14210/14220/15170/15170E/16170/16170BT/16180/16200/16210/16210H/16220/16220(LEITO)/16300/17210/17220/ WORKER 17300/24220/24250/26220/26260/13190/15180/15190/15190E/17220/17250E/ TITAN 17310/18310/26310/ TRACTOR 18310/ TITAN TRACTOR 25320 6X2/ CONSTELLATION 24250/25320/13190/15180/15190/15190E/17250E/ ÔNIBUS 16180CO/16210CO/17210OD/17320E OD/17240OT/18310OT
4	TKT803459	4266	BUCHA SUPORTE	CAMINHÕES VW 16170/16220/16220(LEITO)/35300/35300(LEITO)/16300/16200/40300/40300(LEITO) 17220(À PARTIR DO ANO 2000)/17300(À PARTIR DO ANO 2000)/24220(À PARTIR DO ANO 2000)/26300(À PARTIR DO ANO 2000)/17210(À PARTIR DO ANO 2000)/ WORKER 24250/17220(À PARTIR DO ANO 2000)/17300(À PARTIR DO ANO 2000)/24220(À PARTIR DO ANO 2000)/24250(À PARTIR DO ANO 2000)/26260E/31260E/ CONSTELLATION 24250/26260E/31260E/ TITAN TRACTOR 18310
5	TAR411111	2103	BATENTE SUSPENSÃO	ÔNIBUS 16180CO/16210CO/17210OD/15180E OD/15190E OD/17210E OD 1JD - SUSPENSÃO TRASEIRA - MECÂNICA- SEM ANTI-RUÍDO 1JA - SUSPENSÃO TRASEIRA COM ANTI-RUÍDO

FEIXE DE MOLAS DIANTEIRO - COMPATÍVEL CAMINHÕES VW/WORKER/CONSTELLATION



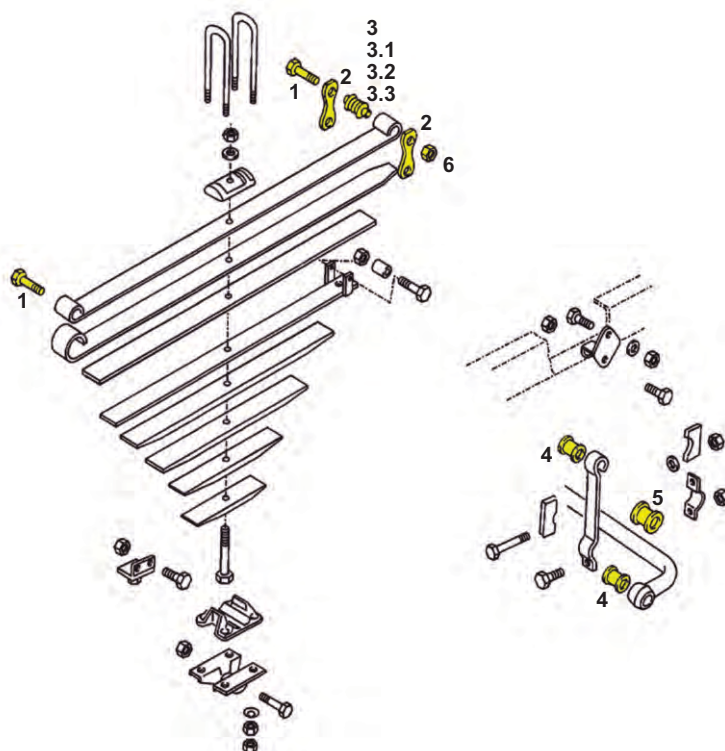
REF.	Nº ORIGINAL	CÓD. IABV	DESCRIÇÃO	COMPATÍVEL COM OS MODELOS
1	TJG411171	3026	BUCHA MOLA	CAMINHÕES VW 12140H/12170BT/12140T/12180/14200/14150/14220/14170BT/14180/13170/15170/ WORKER 13190/13150/13180/15190/15180/CONSTELLATION 13190/13180/15190/15180
1.1	TJG411171	PU3193	BUCHA MOLA	CAMINHÕES VW 12140H/12170BT/12140T/12180/14200/14150/14220/14170BT/14180/13170/15170/ WORKER 13190/13150/13180/15190/15180/CONSTELLATION 13190/13180/15190/15180
1.2	TJG411171	PU3191	BUCHA MOLA	CAMINHÕES VW 12140H/12170BT/12140T/12180/14200/14150/14220/14170BT/14180/13170/15170/ WORKER 13190/13150/13180/15190/15180/CONSTELLATION 13190/13180/15190/15180

FEIXE DE MOLAS TRASEIRO - MICRO ÔNIBUS

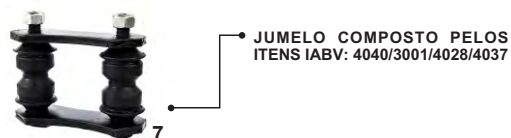


REF.	Nº ORIGINAL	CÓD. IABV	DESCRIÇÃO	COMPATÍVEL COM OS MODELOS
1	2RF511181 2S2511151	3574	BUCHA MOLA	MICRO ÔNIBUS 9150(2011 EM DIANTE)

SUSPENSÃO TRASEIRA - COMPATÍVEL CAMINHÕES VW/WORKER/DELIVERY/MICRO ÔNIBUS

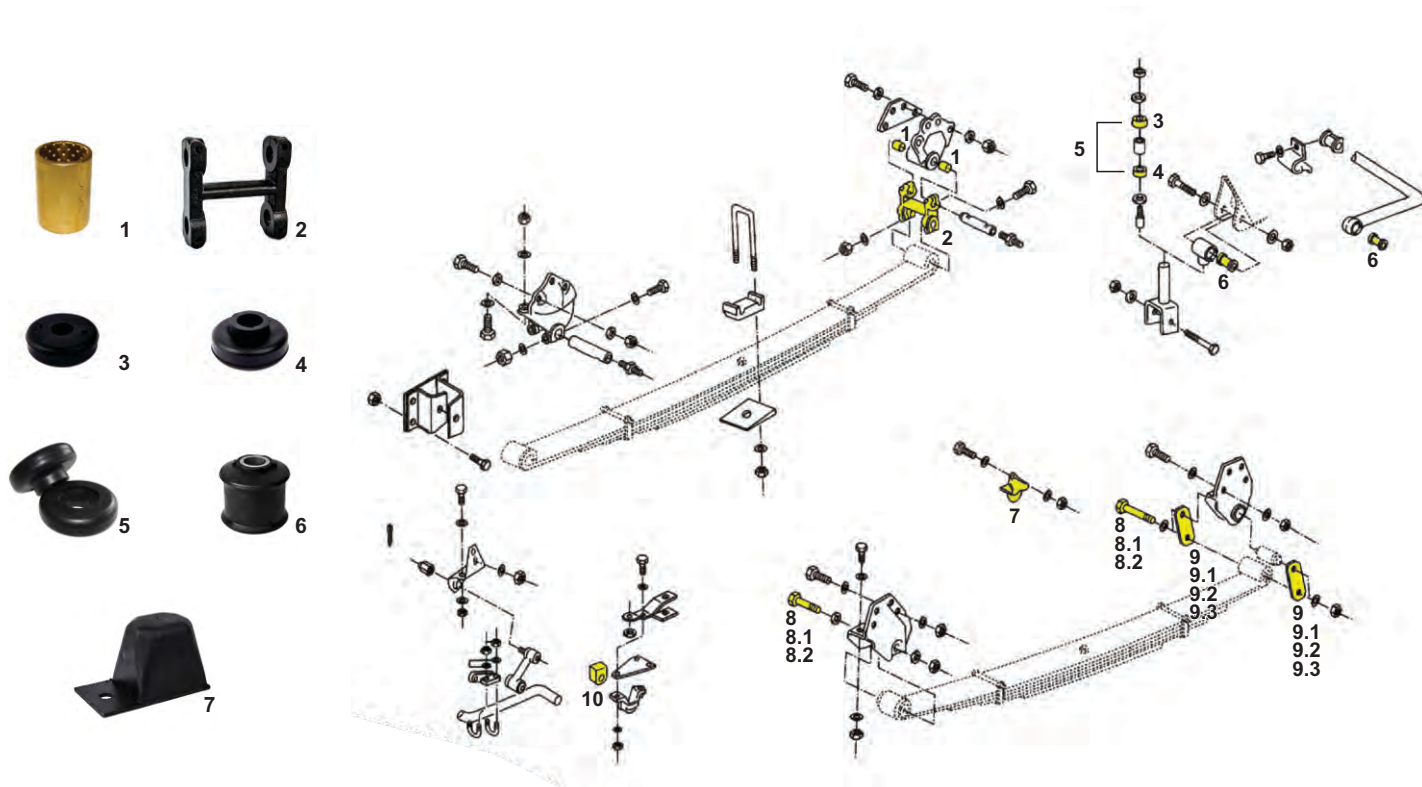


OPCIONAL



REF.	Nº ORIGINAL	CÓD. IABV	DESCRIÇÃO	COMPATÍVEL COM OS MODELOS
1	N0401641	4040	PINO JUMELO	CAMINHÕES VW 790S/7110S/MICRO ÔNIBUS MECÂNICO 790S CURVÃO/7110S CURVÃO
2	T06411167	4028	CHAPA JUMELO	CAMINHÕES VW 790S/7110S/MICRO ÔNIBUS MECÂNICO 790S CURVÃO/7110S CURVÃO
3	T2D411171	3001	BUCHA MOLA	CAMINHÕES VW 790S/7110S/7100/8140/8100/7110/7120/8120/8150/WORKER 8120/DELIVERY 8150/MICRO ÔNIBUS 790S CURVÃO/7110S CURVÃO/8140CO/CE/8140 CO CKD/ÔNIBUS 8150 OD/8120 OD/9150 OD/8120 OE3/OE4
3.1	T2D411171	3071	BUCHA MOLA	CAMINHÕES VW 790S/7110S/7100/8140/8100/7110/7120/8120/8150/WORKER 8120/DELIVERY 8150/MICRO ÔNIBUS 790S CURVÃO/7110S CURVÃO/8140CO/CE/8140 CO CKD/ÔNIBUS 8150 OD/8120 OD/9150 OD/8120 OE3/OE4
3.2	T2D411171	PU3192	BUCHA MOLA	CAMINHÕES VW 790S/7110S/7100/8140/8100/7110/7120/8120/8150/WORKER 8120/DELIVERY 8150/MICRO ÔNIBUS 790S CURVÃO/7110S CURVÃO/8140CO/CE/8140 CO CKD/ÔNIBUS 8150 OD/8120 OD/9150 OD/8120 OE3/OE4
3.3	T2D411171	PU3190	BUCHA MOLA	CAMINHÕES VW 790S/7110S/7100/8140/8100/7110/7120/8120/8150/WORKER 8120/DELIVERY 8150/MICRO ÔNIBUS 790S CURVÃO/7110S CURVÃO/8140CO/CE/8140 CO CKD/ÔNIBUS 8150 OD/8120 OD/9150 OD/8120 OE3/OE4
4	600511421	3030	BUCHA BARRA ESTABILIZADORA	CAMINHÕES VW 7100/8140/71008HC/8100/7120/8120/8150/790S OBB/7110S OBB/7100 OBB/8140 OBB/8100 OBB/L80/7110 OBB/7120 OBB/8120 OBB/8150 OBB/26260 6X4/17220/23220/WORKER 8120/8120 OBB/26260/31260/17220/DELIVERY 8150/8150 OBB/CONSTELLATION 31260/MICRO ÔNIBUS MECÂNICO 8140 CO/CE/8140 CO CKD/790S CURVÃO OBB/7110S CURVÃO OBB/8140 CO/CE OBB/8120 OD/8150 OD/8120 OD OBB/8150 OD OBB
5	2RF411041 2RO411041 600511413A	2035	BUCHA BARRA ESTABILIZADORA	CAMINHÕES VW 7100/8140/71008HC/8100/7120/8120/8150/L80/790S OBB/7110S OBB/7100 OBB/8140 OBB/8100 OBB/7110 OBB/7120 OBB/7100 OBB/8120 OBB/8150 OBB/WORKER 8120/8120 OBB/DELIVERY 8150/8150 OBB/MICRO ÔNIBUS MECÂNICO 790S CURVÃO/7110S CURVÃO/8140 CO/CE/8140 CO CKD
6	N0401641	4037	PORCA TORCK M16 X 1,5	CAMINHÕES VW 790S/7110S/MICRO ÔNIBUS MECÂNICO 790S CURVÃO/7110S CURVÃO
7	***	3054	JUMELO DIANTEIRO	CAMINHÕES VW 790S/7110S/7100/8140/8100/7110/7120/8120/8150/WORKER 8120/DELIVERY 8150/MICRO ÔNIBUS 790S CURVÃO/7110S CURVÃO/8140CO/CE/8140 CO CKD/ÔNIBUS 8150 OD/8120 OD/9150 OD/8120 OE3/OE4

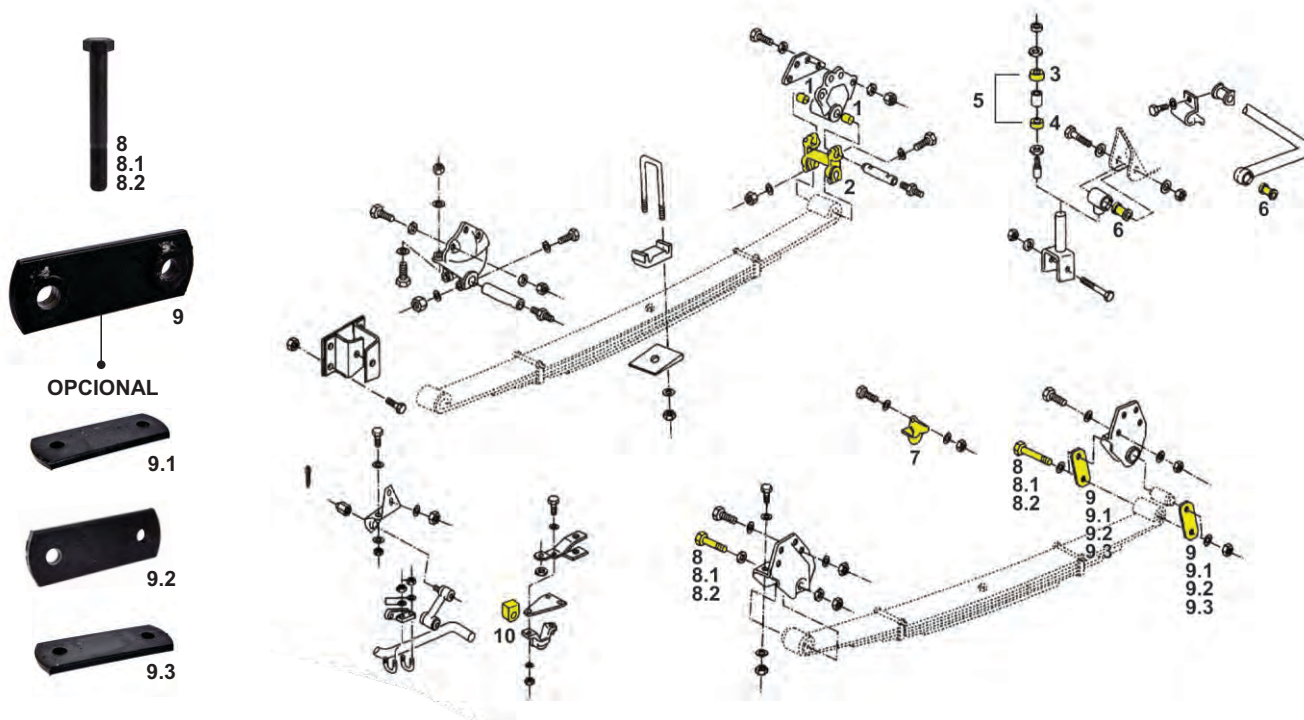
FEIXE DE MOLAS DIANTEIRO
COMPATÍVEL CAMINHÕES VW/MICRO ÔNIBUS/WORKER/CONSTELLATION/TITAN TRACTOR



REF.	Nº ORIGINAL	CÓD. IABV	DESCRIÇÃO	COMPATÍVEL COM OS MODELOS
1	TKT803459	4266	BUCHA SUPORTE	CAMINHÕES VW 16170/16220/16220(LEITO)/35300/35300(LEITO)/16300/16200/40300/40300(LEITO)/17220(À PARTIR DO ANO 2000)/17300(À PARTIR DO ANO 2000)/24220(À PARTIR DO ANO 2000)/26300(À PARTIR DO ANO 2000)/17210(À PARTIR DO ANO 2000)/WORKER 24250/17220(À PARTIR DO ANO 2000)/17300(À PARTIR DO ANO 2000)/24220(À PARTIR DO ANO 2000)/24250(À PARTIR DO ANO 2000)/26260E/31260E/CONSTELLATION 24250/26260E/31260E/TITAN TRACTOR 18310
2	TJG411167A	4264	JUMELO DA MOLLA	CAMINHÕES VW 16170/16220/16220(LEITO)/24220/24250/35300/35300(LEITO)/16300/16200/40300/40300(LEITO)/17300/24220/26300/40300/26220 6X4/26260 6X4/17210/17220/23210/23220/23310/WORKER 24220/24250/17300/24220/26220/26260/31260/31310/17220/24250/26260E/31260E/TITAN 17310/26310/23310/TITAN TRACTOR 18310/CONSTELLATION 31260/24250/26260E/31260E/ÔNIBUS 16180CO/16210CO/17210OD/15180E OD/15190E OD/17210E OD
3	2SL411071	2164	BUCHA ESTABILIZADOR	CAMINHÕES VW 12140H OAB/14150/14220/16170/16220/16220(LEITO)/24220/35300/35300(LEITO)/16300/12170BT OAB/14170 BT/16200/40300/40300(LEITO)/12180/14180/WORKER 24220/24250/TITAN TRACTOR 18310/CONSTELLATION 24250/ÔNIBUS 16180CO/16210CO/18310OT/17240OT/17210OD/15180E OD/15190E OD/17210E OD/17260E OT/18320E OT
4	2SL411071A	2165	BUCHA ESTABILIZADOR	CAMINHÕES VW 12140H OAB/14150/14220/16170/16220/16220(LEITO)/24220/35300/35300(LEITO)/16300/12170BT OAB/14170 BT/16200/40300/40300(LEITO)/12180/14180/WORKER 24220/24250/TITAN TRACTOR 18310/CONSTELLATION 24250/ÔNIBUS 16180CO/16210CO/18310OT/17240OT/17210OD/15180E OD/15190E OD/17210E OD/17260E OT/18320E OT
5	2SL411071	2192	KIT BUCHA ESTABILIZADOR	CAMINHÕES VW 12140H OAB/14150/14220/16170/16220/16220(LEITO)/24220/35300/35300(LEITO)/16300/12170BT OAB/14170 BT/16200/40300/40300(LEITO)/12180/14180/WORKER 24220/24250/TITAN TRACTOR 18310/CONSTELLATION 24250/ÔNIBUS 16180CO/16210CO/18310OT/17240OT/17210OD/15180E OD/15190E OD/17210E OD/17260E OT/18320E OT
6	T21411045	3145	BUCHA BARRA ESTABILIZADORA	CAMINHÕES VW 26220 6X4/26260 6X4/17220/17210/23210/23220/23310/13170E/15170E/12140H/14150/14220/16170/16220/16220(LEITO)/24220/24250/35300/35300(LEITO)/16300/12170BT OAB/14170BT/40300/40300(LEITO)/12180/14180/13170 4BB/15170/17300/26300/40300/WORKER 26220/26260/31260/31310/13180 4BB/15180/17220/24250/13180E/15180E/26260E/31260E/24220/24250/13190 4BB/15190/17300/CONSTELLATION 31260/13180 4BB/15180/24250/13180E/15180E/26260E/31260E/13190 4BB/15190/TITAN 26310/23310/17310/TITAN TRACTOR 18310/ÔNIBUS 16180 CO/16210CO/18310OT/17240OT/17210OD/15180E OD/15190E OD/17210E OD/15180E OD/15190E OD/17260E OT/18320E OT
7	TJG411111	3092	BATENTE DA SUSPENSÃO	CAMINHÕES VW 16170/16220/16220(LEITO)/24220/35300/35300(LEITO)/WORKER 24220/24250/CONSTELLATION 24250

CONTINUA NA PRÓXIMA PÁGINA

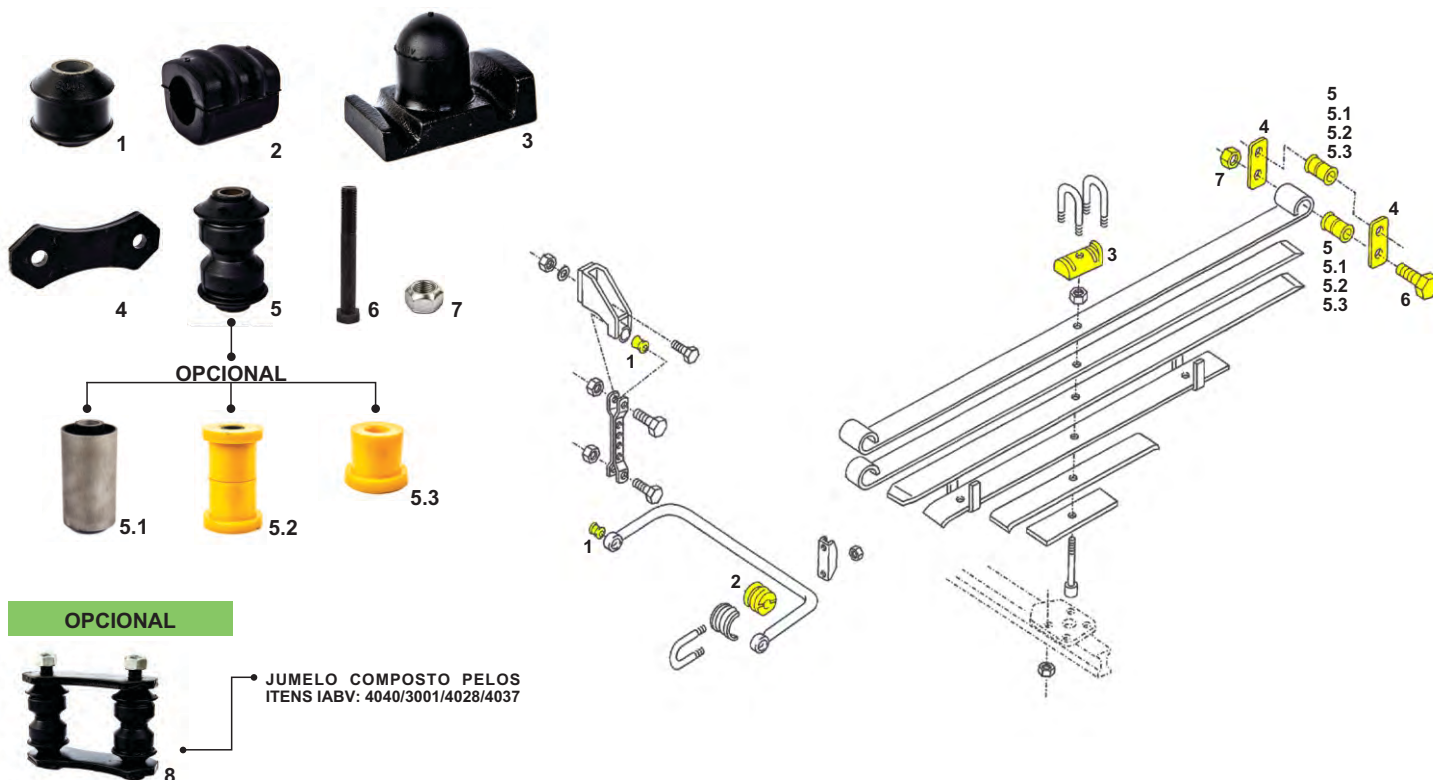
FEIXE DE MOLAS DIANTEIRO
COMPATÍVEL CAMINHÕES VW/MICRO ÔNIBUS/WORKER/CONSTELLATION/TITAN TRACTOR



REF.	Nº ORIGINAL	CÓD. IABV	DESCRIÇÃO	COMPATÍVEL COM OS MODELOS
8	NF058753AB	4045	PINO JUMELO	CAMINHÕES VW 14200/12140H/14150/14220/12170BT/14170BT/12140T/12180/14180/ WORKER 26260E/31260E/13190/15190/13150/13180/15180/CONSTELLATION 26260E/31260E/ 13190/15190/13180/15180
8.1	***	4046	PINO JUMELO	CAMINHÕES VW 14200/12140H/14150/14220/12170BT/14170BT/12140T/12180/14180/ WORKER 26260E/31260E/13190/15190/13150/13180/15180/CONSTELLATION 26260E/31260E/ 13190/15190/13180/15180
8.2	TE3411241	4041	PINO JUMELO	CAMINHÕES VW 14200/12140H/14150/14220/12170BT/14170BT/12140T/12180/14180/ WORKER 26260E/31260E/13190/15190/13150/13180/15180/CONSTELLATION 26260E/31260E/ 13190/15190/13180/15180
9	TGG411167	4029	CHAPA JUMELO C/ REFORÇO	CAMINHÕES VW 14200/12140H/14150/14220/12170BT/14170BT/12140T/12180/14180/ WORKER 26260E/31260E/13190/15190/13150/13180/15180/CONSTELLATION 26260E/31260E/ 13190/15190/13180/15180
9.1	T2D411165	4042	CHAPA JUMELO	CAMINHÕES VW 14200/12140H/14150/14220/12170BT/14170BT/12140T/12180/14180/ WORKER 26260E/31260E/13190/15190/13150/13180/15180/CONSTELLATION 26260E/31260E/ 13190/15190/13180/15180
9.2	***	4047	CHAPA JUMELO	CAMINHÕES VW 14200/12140H/14150/14220/12170BT/14170BT/12140T/12180/14180/ WORKER 26260E/31260E/13190/15190/13150/13180/15180/CONSTELLATION 26260E/31260E/ 13190/15190/13180/15180
9.3	***	4030	CHAPA JUMELO C/ REFORÇO	CAMINHÕES VW 14200/12140H/14150/14220/12170BT/14170BT/12140T/12180/14180/ WORKER 26260E/31260E/13190/15190/13150/13180/15180/CONSTELLATION 26260E/31260E/ 13190/15190/13180/15180
10	T16411093 E5HT5484AA E5HT5484AB	2096	BUCHA BARRA ESTABILIZADORA	CAMINHÕES VW 14200/12140H OAB/14150/14220/16170/16220/16220(LEITO)/24220/35300/ 35300(LEITO)WORKER 24220/24250/CONSTELLATION 24250

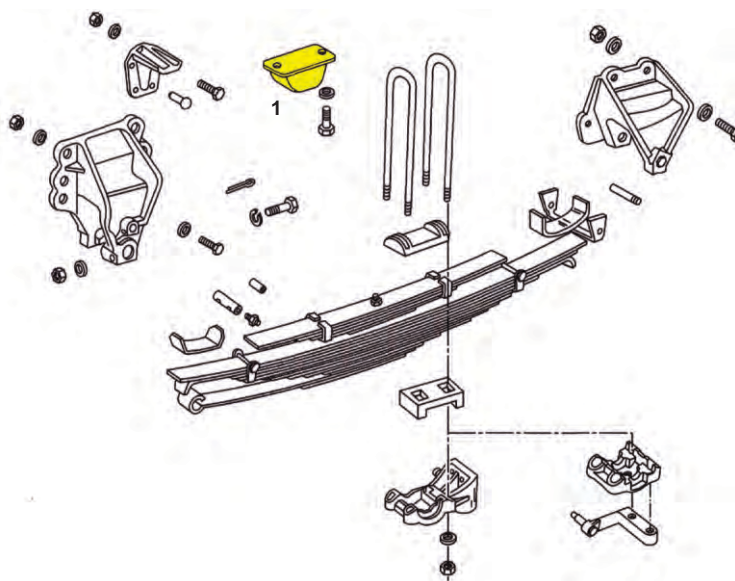
ANOTAÇÕES:

SUSPENSÃO DIANTEIRA COMPATÍVEL CAMINHÕES VW/WORKER/DELIVERY/MICRO ÔNIBUS MECÂNICO



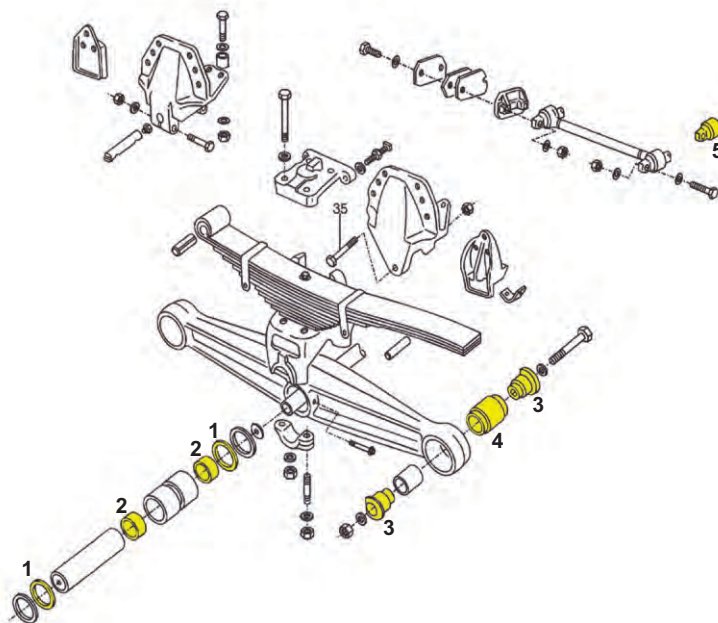
REF.	Nº ORIGINAL	CÓD. IABV	DESCRIÇÃO	COMPATÍVEL COM OS MODELOS
1	600511421 2VC411045 T06411045	3040	BUCHA BARRA ESTABILIZADORA	CAMINHÕES VW 7909/71109/7100/8140/8100/L80/7110/7120/8120/8150/WORKER 8120/DELIVERY 8150/MICRO ÔNIBUS MECÂNICO 790S CURVÃO/7110S CURVÃO/8140CO 1CE/CKD
2	2RE411041 T06411041 6007014011000	2058	BUCHA BARRA ESTABILIZADORA	CAMINHÕES VW 790S/7110S/8140/7100/8100/L80/8140/7120/8150/7110/7120/7100/8120/WORKER 8120/DELIVERY 8150
3	T06411111	3038	BATENTE MOLA	CAMINHÕES VW 790S/7110S/790/680/690/7110/MICRO ÔNIBUS MECÂNICO 790S/7110S(CURVÃO)
4	T06411167	4028	CHAPA JUMELO	CAMINHÕES VW 790S/7110S/MICRO ÔNIBUS MECÂNICO 790S CURVÃO/7110S CURVÃO
5	T2D411171 2RD411171-B	3001	BUCHA MOLA	CAMINHÕES VW 790S/7110S/7100/8140/8100/7110/7120/8120/8150/WORKER 8120/DELIVERY 8150/MICRO ÔNIBUS 790S CURVÃO/7110S CURVÃO/8140CO/CE/8140 CO CKD/ÔNIBUS 8150 OD/8120 OD/9150 OD/8120 OE3/OE4
5.1	T2D411171	3071	BUCHA MOLA	CAMINHÕES VW 790S/7110S/7100/8140/8100/7110/7120/8120/8150/WORKER 8120/DELIVERY 8150/MICRO ÔNIBUS 790S CURVÃO/7110S CURVÃO/8140CO/CE/8140 CO CKD/ÔNIBUS 8150 OD/8120 OD/9150 OD/8120 OE3/OE4
5.2	T2D411171	PU3192	BUCHA MOLA	CAMINHÕES VW 790S/7110S/7100/8140/8100/7110/7120/8120/8150/WORKER 8120/DELIVERY 8150/MICRO ÔNIBUS 790S CURVÃO/7110S CURVÃO/8140CO/CE/8140 CO CKD/ÔNIBUS 8150 OD/8120 OD/9150 OD/8120 OE3/OE4
5.3	T2D411171	PU3190	BUCHA MOLA	CAMINHÕES VW 790S/7110S/7100/8140/8100/7110/7120/8120/8150/WORKER 8120/DELIVERY 8150/MICRO ÔNIBUS 790S CURVÃO/7110S CURVÃO/8140CO/CE/8140 CO CKD/ÔNIBUS 8150 OD/8120 OD/9150 OD/8120 OE3/OE4
6	N0401641	4040	PINO JUMELO	CAMINHÕES VW 790S/7110S/MICRO ÔNIBUS MECÂNICO 790S CURVÃO/7110S CURVÃO
7	***	4037	PORCA TORCK M16 X 1,5	CAMINHÕES VW 790S/7110S/MICRO ÔNIBUS MECÂNICO 790S CURVÃO/7110S CURVÃO
8	***	3054	JUMELO DIANTEIRO	CAMINHÕES VW 790S/7110S/7100/8140/8100/7110/7120/8120/8150/WORKER 8120/DELIVERY 8150/MICRO ÔNIBUS 790S CURVÃO/7110S CURVÃO/8140CO/CE/8140 CO CKD/ÔNIBUS 8150 OD/8120 OD/9150 OD/8120 OE3/OE4

SUSPENSÃO TRASEIRA (4X2)
COMPATÍVEL CAMINHÕES VW/TITAN/TITAN TRACTOR/WORKER/CONSTELLATION



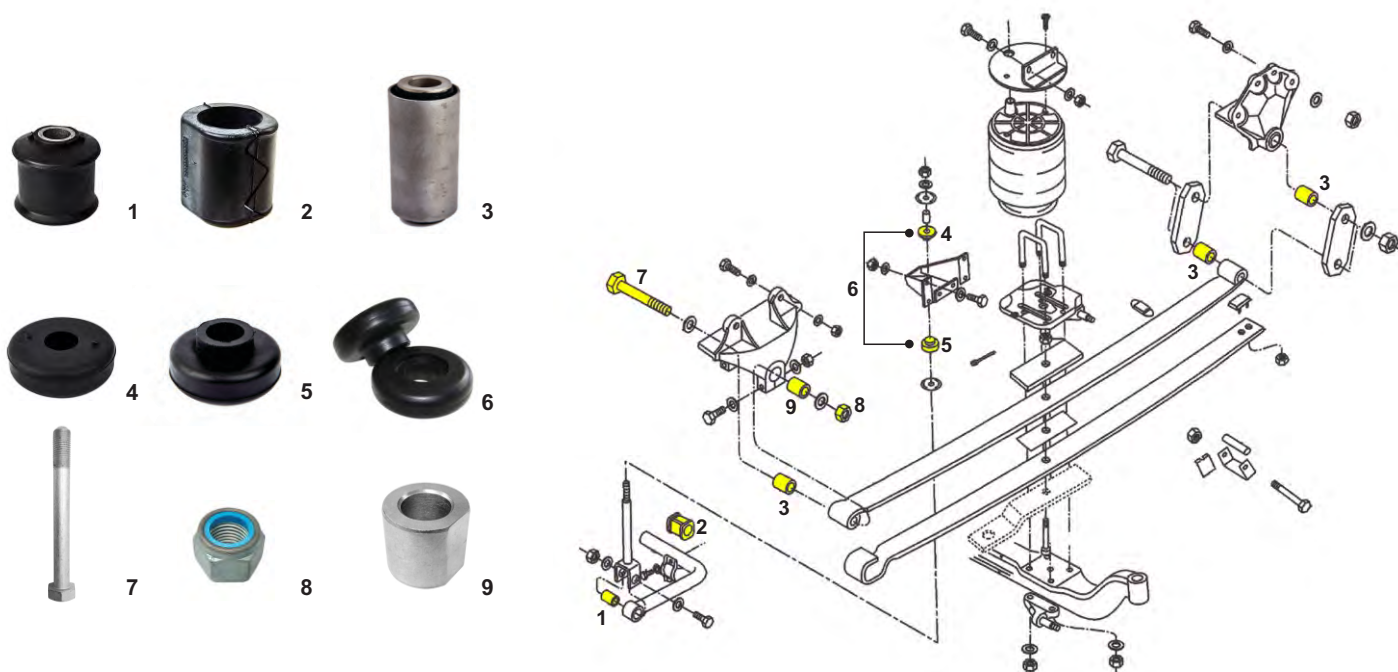
REF.	Nº ORIGINAL	CÓD. IABV	DESCRIÇÃO	COMPATÍVEL COM OS MODELOS
1	TJG511353	3315	BATENTE DA MOLA	CAMINHÕES VW 14200/17210/12140H/14150/14220/16170/16220/16220(LEITO)/35300/35300(LEITO)/16300/12170BT/14170BT/16200/12140T/40300/40300(LEITO)/12180/14180/13170/15170/17300/17220/TITAN 17310/TITAN TRACTOR 18310 5DL/WORKER 13190/17300/13150/13180/15180/17220/CONSTELLATION 15190/15180

SUSPENSÃO TRASEIRA (6X4) - COMPATÍVEL CAMINHÕES VW/WORKER/CONSTELLATION



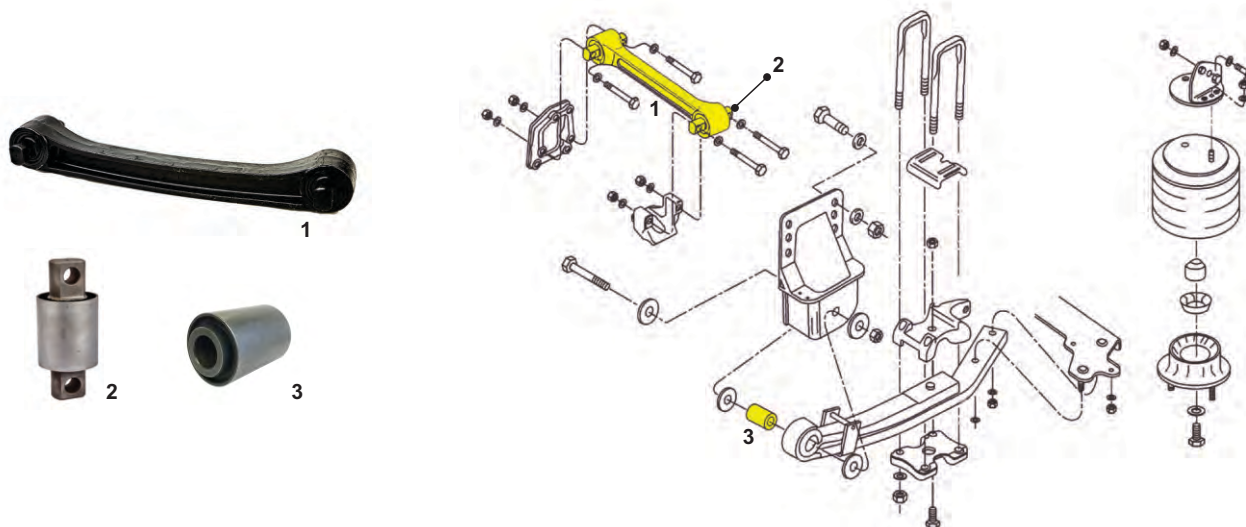
REF.	Nº ORIGINAL	CÓD. IABV	DESCRIÇÃO	COMPATÍVEL COM OS MODELOS
1	TMJ512395	3123	RETENTOR BUCHA	CAMINHÕES VW 24220/WORKER 24220/24250/CONSTELLATION 24250
2	TMJ512160	4054	BUCHA TUBO INTERNO	CAMINHÕES VW 24220/WORKER 24220/24250/CONSTELLATION 24250
3	TMJ512371A	4139	BUCHA CASTANHA	CAMINHÕES VW 24220/WORKER 24220/24250/CONSTELLATION 24250
4	TMJ512397	3035	BUCHA SUSPENSÃO	CAMINHÕES VW 24220/WORKER 24220/24250/CONSTELLATION 24250
5	TMJ512393	3110	REPARO SUSPENSÃO	CAMINHÕES VW 24220/WORKER 24220/24250/CONSTELLATION 24250

SUSPENSÃO DIANTEIRA COMPATÍVEL WORKER/CONSTELLATION/TITAN/TITAN TRACTOR/CAMINHÕES VW/ÔNIBUS/



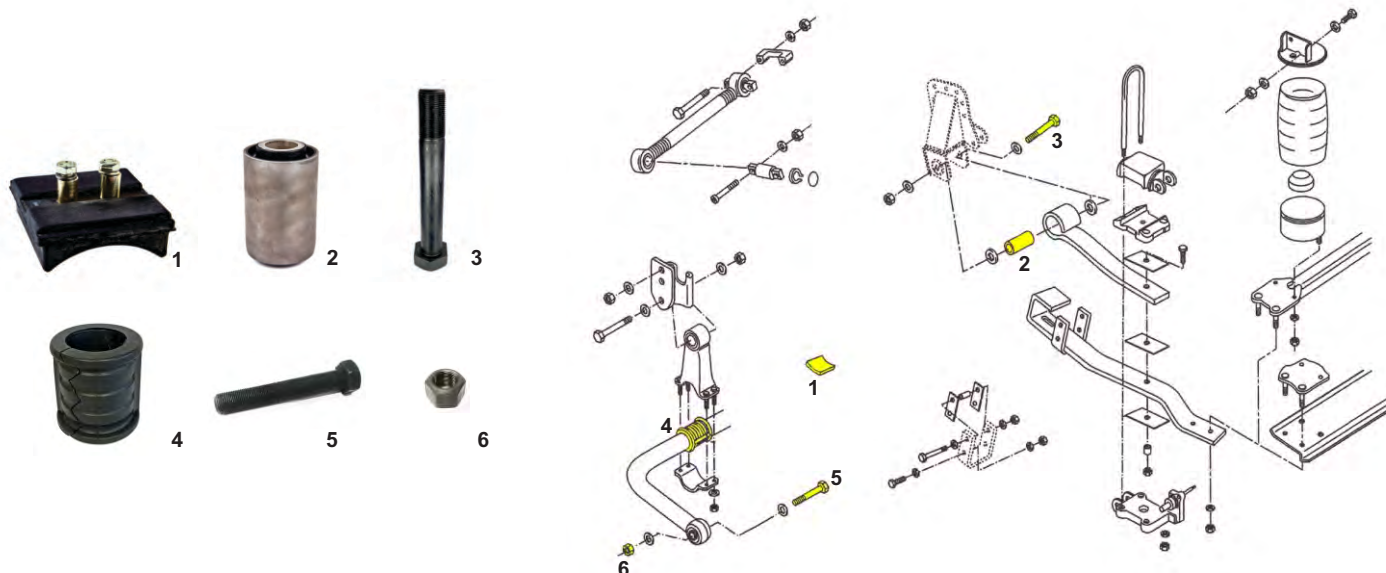
REF.	Nº ORIGINAL	CÓD. IABV	DESCRIÇÃO	COMPATÍVEL COM OS MODELOS
1	T21411045	3145	BUCHA BARRA ESTABILIZADORA	CAMINHÕES VW 26220 6X4/26260 6X4/17220/17210/23210/23220/23310/13170E/15170E/12140H/14150/14220/16170/16220/16220(LIETO)/24220/24250/35300/35300(LIETO)/16300/12170BT OAB/14170BT/40300/40300(LIETO)/12180/14180/13170 4BB/15170/17300/26300/40300/WORKER 26220/26260/31260/31310/13180 4BB/15180/17220/24250/13180E/15180E/26260E/31260E/24220/24250/13190 4BB/15190/17300/CONSTELLATION 31260/13180 4BB/15180/24250/13180E/15180E/26260E/31260E/13190 4BB/15190/TITAN 26310/23310/17310/TITAN TRACTOR 18310/ÔNIBUS 16180 CO/16210CO/18310OT/17240OT/17210OD/15180E OD/15190E OD/17210E OD/15180E OD/15190E OD/17260E OT/18320E OT
2	TAR411041 2Z0411324	2110	BUCHA BARRA ESTABILIZADORA	CAMINHÕES VW 17300/22140/22160/24220/26220 6X4/26260 6X4/26300/35300/40300/40300(LIETO) 12140H/12170BT/12180/13170/13170E/14140/14150/14170BT/14180/14200/14210/14220/15170/15170E/16170/16170BT/16180/16200/16210/16210H/16220/16220(LIETO)/16300/17210/17220/WORKER 17300/24220/24250/26220/26260/13190/15180/15190/15190E/17220/17250E/TITAN 17310/18310/26310/TRACTOR 18310/TITAN TRACTOR 25320 6X2/CONSTELLATION 24250/25320/13190/15180/15190/15190E/17250E/ÔNIBUS 16180CO/16210CO/17210OD/17320E OD/17240OT/18310OT/18320EOT/17260EOT
3	2Z0407140	3418	BUCHA DA MOLA	ÔNIBUS 18310 OT/17240 OT/17260E OT/18320E OT
4	2SL411071	2164	BUCHA ESTABILIZADOR	CAMINHÕES VW 12140H OAB/14150/14220/16170/16220/16220(LIETO)/24220/35300/35300(LIETO)/16300/12170BT OAB/14170 BT/16200/40300/40300(LIETO)/12180/14180/WORKER 24220/24250/TITAN TRACTOR 18310/CONSTELLATION 24250/ÔNIBUS 16180CO/16210CO/18310OT/17240OT/17210OD/15180E OD/15190E OD/17210E OD/17260E OT/18320E OT
5	2SL411071A	2165	BUCHA ESTABILIZADOR	CAMINHÕES VW 12140H OAB/14150/14220/16170/16220/16220(LIETO)/24220/35300/35300(LIETO)/16300/12170BT OAB/14170 BT/16200/40300/40300(LIETO)/12180/14180/WORKER 24220/24250/TITAN TRACTOR 18310/CONSTELLATION 24250/ÔNIBUS 16180CO/16210CO/18310OT/17240OT/17210OD/15180E OD/15190E OD/17210E OD/17260E OT/18320E OT
6	2SL411071	2192	KIT BUCHA ESTABILIZADOR	CAMINHÕES VW 12140H OAB/14150/14220/16170/16220/16220(LIETO)/24220/35300/35300(LIETO)/16300/12170BT OAB/14170 BT/16200/40300/40300(LIETO)/12180/14180/WORKER 24220/24250/TITAN TRACTOR 18310/CONSTELLATION 24250/ÔNIBUS 16180CO/16210CO/18310OT/17240OT/17210OD/15180E OD/15190E OD/17210E OD/17260E OT/18320E OT
7	2ZO411399-A	5129	PARAFUSO M22X2,5	ÔNIBUS 18310 OT/17240 OT/17260E OT/18320E OT
8	2ZO411385	5123	PORCA PARLOCK M22 X 2,5	ÔNIBUS 18310 OT/17240 OT/17260E OT/18320E OT
9	2ZO407171	5122	LUVA	ÔNIBUS 18310 OT/17240 OT/17260E OT/18320E OT

SUSPENSÃO C/ MOLA PNEUMÁTICA TRASEIRA - COMPATÍVEL CONSTELLATION/CAMINHÕES VW



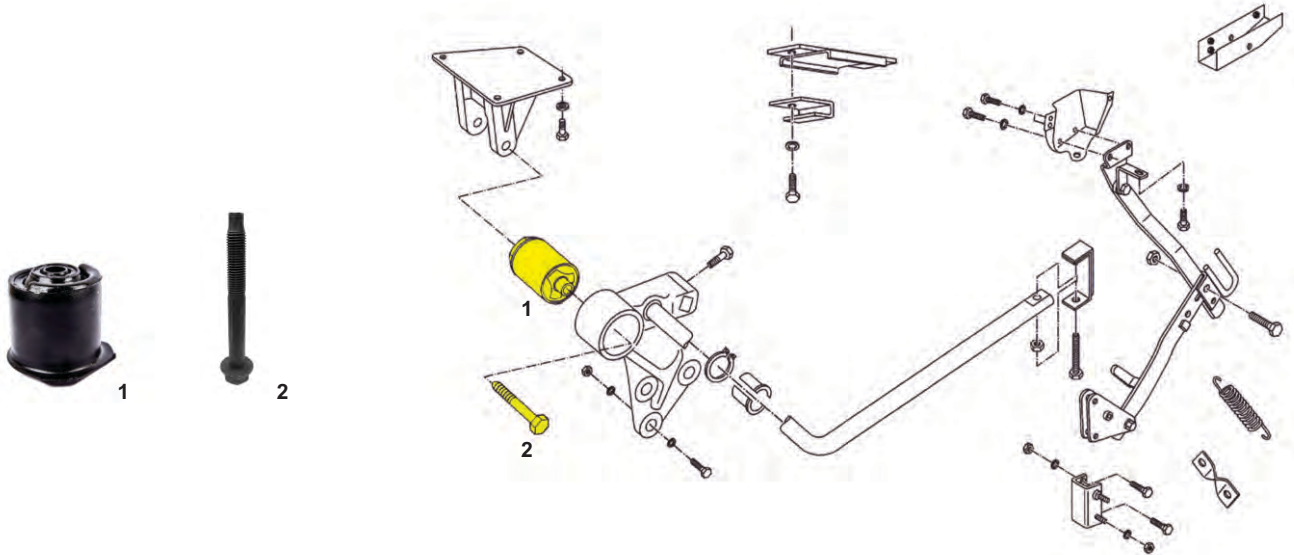
REF.	Nº ORIGINAL	CÓD. IABV	DESCRIÇÃO	COMPATÍVEL COM OS MODELOS
1	2T0505469	3491	TIRANTE VERTICAL SUSPENSÃO A AR	CAMINHÃO VW 18310/CONSTELLATION 19320/19370/25370E/25320
2	208006666	3490	PINO DO TIRANTE VERTICAL SUSPENSÃO A AR	CAMINHÃO VW 18310/CONSTELLATION 19320/19370/25370E/25320
3	2T0511173	3717	BUCHA MOLA	CAMINHÃO VW 18310/CONSTELLATION 19320/19370

SUSPENSÃO TRASEIRA - ÔNIBUS



REF.	Nº ORIGINAL	CÓD. IABV	DESCRIÇÃO	COMPATÍVEL COM OS MODELOS
1	2Z0511153	3194	ASSENTO MOLA	ÔNIBUS 13310 OT/17240 OT/17260E OT/18320E OT
2	2Z0511171A	3199	BUCHA SUSPENSÃO	ÔNIBUS 18310 OT/17240 OT/17260E OT/18320E OT
3	2Z0409135	4148-01	PINO SUSPENSÃO	ÔNIBUS 18310 OT/17240 OT/17260E OT/18320E OT
4	2Z0511423	2330	BUCHA BARRA ESTABILIZADORA	ÔNIBUS 18310 OT/17240 OT/17260E OT/18320E OT
5	2Z0599269	5126	PARAFUSO CABEÇA SEXTAVADA M20X1,5	ÔNIBUS 18310 OT/17240 OT/17260E OT/18320E OT
6	2VF899139	5124	PORCA AUTO TRAVANTE M20X1,5	ÔNIBUS 18310 OT/17240 OT/17260E OT/18320E OT

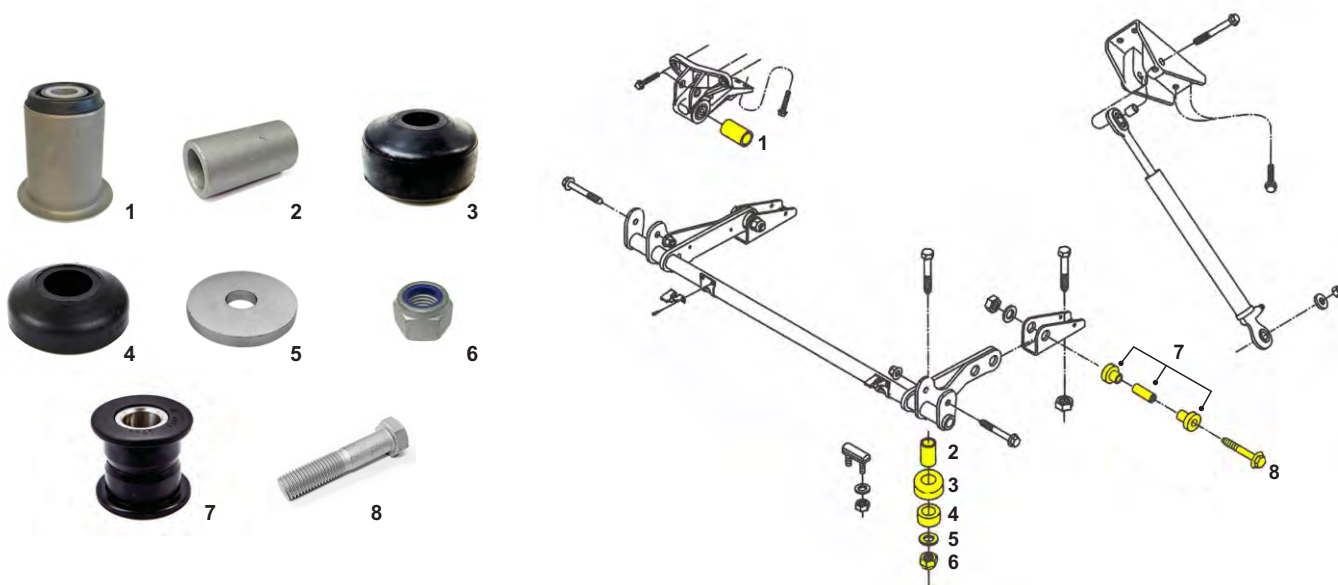
SUSPENSÃO DIANTEIRA DA CABINE
COMPATÍVEL WORKER/CONSTELLATION/TITAN/TITAN TRACTOR/DELIVERY/CAMINHÕES VW/MICRO ÔNIBUS



REF.	Nº ORIGINAL	CÓD. IABV	DESCRIÇÃO	COMPATÍVEL COM OS MODELOS
1	TJG899607 2RO899413A	3122	COXIM DA CABINE	CAMINHÃO VW 26300/40300/13170/15170/17220/17210/23210/23220/23310/26220 6X4/26300/14200/12140H/14150/14220/16170/16220/16220(LEITO)/24220/35300/35300(LEITO)/12170BT/14170BT/16200/12140T/40300/40300(LEITO)/12180/14180/7100/8140/8100/L80/7110/7120/8120/8150/ WORKER 13190/15190/26260/31260/31310/13150/15180/17220/26220/24220/24250/8120/ CONSTELLATION 13190/15190/31260/15180/24250/ TITAN 26310/23310/ TITAN TRACTOR 18310/ DELIVERY 8150 MICRO ÔNIBUS MECÂNICO 8140 CO/CE
2	2R2803877G	5130	PARAFUSO M16X2	CAMINHÕES VW 13170E/15170E/17220/23220/23310/7100/8140/8100/L80/7110/7120/8120/8150/23210/17210/14200/12140H/14150/14220/16170/16220/16220(LEITO)/24220/35300/35300(LEITO)/12170BT/14170BT/12140T/40300/40300(LEITO)/12180/14180/ WORKER 8150E/9150E/17250E/24250E/9150E(CUMMINS)/13150/13190/13180/15180/26220/26260/31310/24250/ DELIVERY 8150E/9150E/5140/8150E PLUS/ CONSTELLATION 17250E/13180E/15180E/15190E/24250E/19320E/19370/26260/31260/17320E/24320E/26260E (MOTOR ELETETRÔNICO) 6X4/31260E (MOTOR ELETETRÔNICO) 6X4/13190/15190/31260/ EURO 3 17180/17220/24220/ TITAN 17310/26310/ TITAN TRACTOR 18310/ MICRO ÔNIBUS 8140CO/CE/ ÔNIBUS (MOTOR TRASEIRO) 17260E

ANOTAÇÕES:

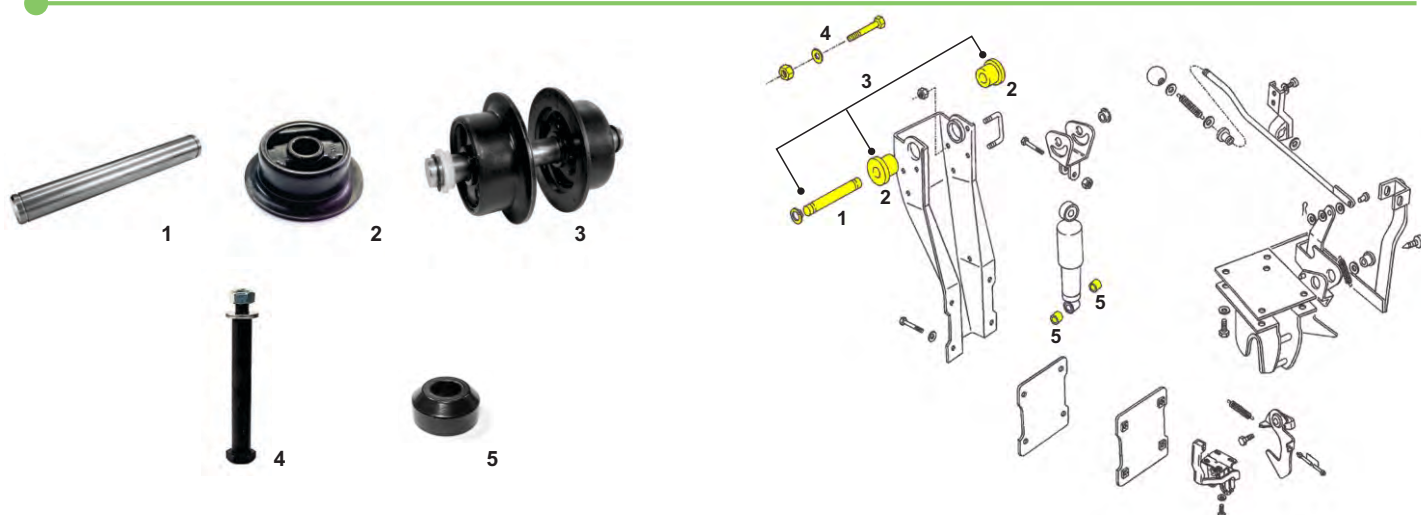
SUSPENSÃO DIANTEIRA DA CABINE - COMPATÍVEL CONSTELLATION/WORKER



REF.	Nº ORIGINAL	CÓD. IABV	DESCRIÇÃO	COMPATÍVEL COM OS MODELOS
1	2R2898870	3716	BUCHA	CONSTELLATION 17250E/24250E/13180E/15180E/19320E/19370/26260/31260/17320E/24320E
2	2R2899565	5121	BUCHA DISTÂNCIADORA	CONSTELLATION 17250E/24250E/13180E/15180E/19320E/19370/26260/31260/17320E/24320E
3	2R2899542	2168	BUCHA DO AMORTECEDOR	CONSTELLATION 17250E/24250E/13180E/15180E/19320E/19370/26260/31260/17320E/24320E WORKER 17250E/24250E/13180E/15180E/26260/31260
4	2R2899541	2166	BUCHA DO AMORTECEDOR	CONSTELLATION 17250E/24250E/13180E/15180E/19320E/19370/26260/31260/17320E/24320E WORKER 17250E/24250E/13180E/15180E/26260/31260
5	2R2899592	5119	ARRUELA	CONSTELLATION 17250E/24250E/13180E/15180E/19320E/19370/26260/31260/17320E/24320E
6	2R2803875H	5125	PORCA PARLOK M20X2,5	CONSTELLATION 17250E/24250E/13180E/15180E/19320E/19370/26260/31260/17320E/24320E
7	2T2899545 2R2899545B	3301	KIT BUCHAS CABINE	CONSTELLATION 17250E/24250E/13180E/15180E/19320E/19370/26260/31260/17320E/24320E WORKER 17250E/24250E/13180E/15180E/26260/31260
8	2R2803877K	5128	PARAFUSO M20X2,5	CONSTELLATION 17250E/24250E/13180E/15180E/19320E/19370/26260/31260/17320E/24320E

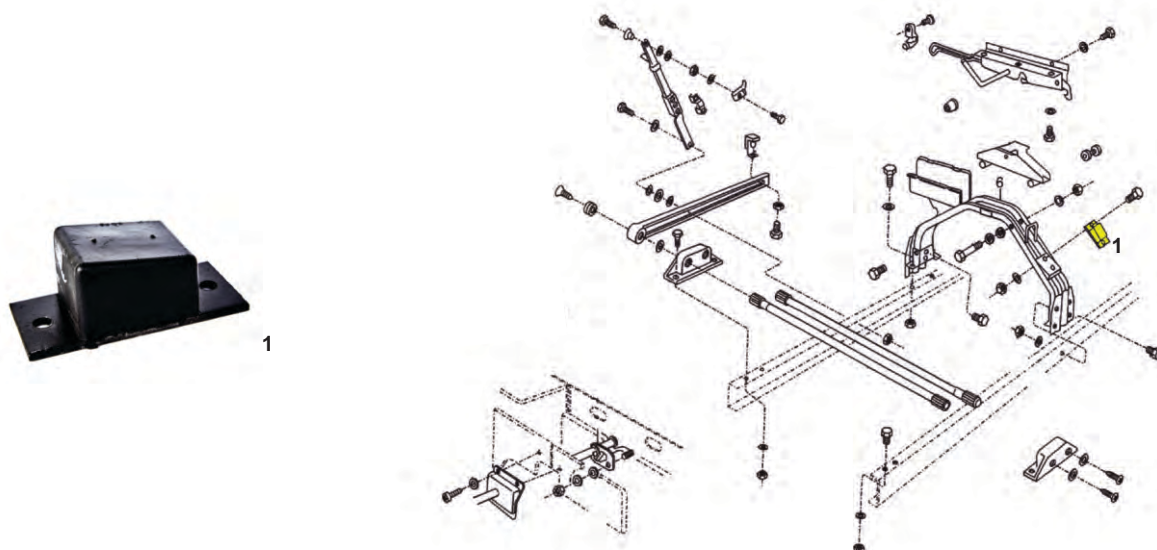
ANOTAÇÕES:

SUSPENSÃO TRASEIRA DA CABINE - COMPATÍVEL WORKER/CONSTELLATION/CAMINHÕES VW



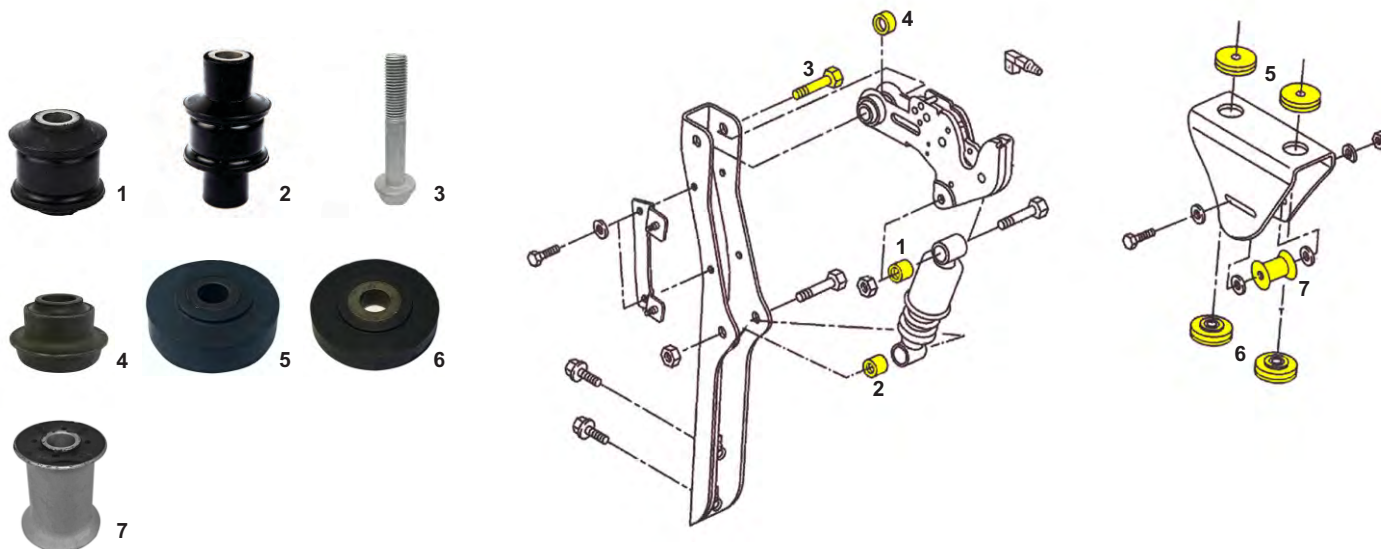
REF.	Nº ORIGINAL	CÓD. IABV	DESCRIÇÃO	COMPATÍVEL COM OS MODELOS
1	TJG899369	4416	EIXO DE FIXAÇÃO DA CABINÉ	CAMINHÕES VW 14200/12140H/14150/14220/16170/16220/16220(LEITO)/24220/35300/16300/7100/8140/8100/L80/8120/8150/À PARTIR DO ANO 2000:13170/15170/17300/17210/17220/ WORKER 24250/24220/8120/À PARTIR DO ANO 2000: 13150/13180/15180/17300/17220/ CONSTELLATION 24250/À PARTIR DO ANO 2000:13180/15180
2	TAM899397 2TK899397B 2TO899397C 2RD899397 TJG899397	3091	COXIM CABINE	CAMINHÕES VW 16220(LEITO)/35300(LEITO)/40300(LEITO)/14200/12140H/14150/14220/16170/16220/ 24220/35300/16300/12170BT/14170BT/16200/12140T/40300/12180/14180/WORKER 24220/24250/ CONSTELLATION 24250
3	TJG899349 TJG899369 TJG899397 TAM 899397	3448	KIT DE FIXAÇÃO TRAS. DA CABINE	CAMINHÕES VW 14200/12140H/14150/14220/16170/16220/16220(LEITO)/24220/35300/16300/7100/8140/ 8100/L80/8120/8150/À PARTIR DO ANO 2000:13170/15170/17300/17210/17220/ WORKER 24250/24220/8120/À PARTIR DO ANO 2000: 13150/13180/15180/17300/17220/ CONSTELLATION 24250/À PARTIR DO ANO 2000:13180/15180
4	2TA899369	4445-01	PARAFUSO FIXAÇÃO COXIM DA CABINE	CAMINHÕES VW 8150/13170/15170/17300/24220/26300/40300/17310/26220 6X4/26260 6X4/17220/17210/ 23210/23220/14200/12140H/14150/14220/16170/16220/16220(LEITO)/35300(LEITO)/16300/12170BT/16200/ 14170BT/12140T/40300/40300(LEITO)/12180/14180/7100/8140/8100/L80/7110/7120/8120/DELIVERY 8150/ WORKER 13190/15190/17300/24220/26220/26260/31260/31310/13150/13180/15180/17220/24250/8120/ 26260E 6X4/31260E 6X4/CONSTELLATION 13190/15190/31260/13180/15180/24250/26260E 6X4/ 31260E 6X4/TITAN 17310/26310/23310/TITAN TRACTOR 18310
5	TJG899385	5120	ESPAÇADOR INFERIOR	CAMINHÕES VW 8150E/9150E/23250E/13170E/15170E/13180E/15180E/15190E/5140/8150E PLUS/ 9150E (CUMMINS)/13170/15170/17300/26300/40300/17310/26220/26260/31360/17220/17210/26310/23210/ 23220/23310/14200/12140H/14150/14220/16170/16220/16220(LEITO)/24220/35300/16300/12170BT/14170BT/ 16200/12140T/40300/40300(LEITO)/12180/14180/7100/8140/8100/L80/WORKER 24250E/26260E (MOTOR ELETRÔNICO 6X4)/31260E (MOTOR ELETRÔNICO 6X4)/17180 EURO3/17220 EURO3/24220 EURO 3/ 13190/24220/31310/13150/17220/24250/CONSTELLATION 17250E/15190/13180/24250/ DELIVERY 8150 (MWM)/TITAN 23310/TITAN TRACTOR 18310

ARTICULAÇÃO DA CABINE SEM SUSPENSÃO - COMPATÍVEL CAMINHÕES VW



REF.	Nº ORIGINAL	CÓD. IABV	DESCRIÇÃO	COMPATÍVEL COM OS MODELOS
1	TJ3899425	3036	BATENTE CABINE	CAMINHÕES VW 790S/7110S/690/790/7110/11130/11140/12140/13130/14140/14150

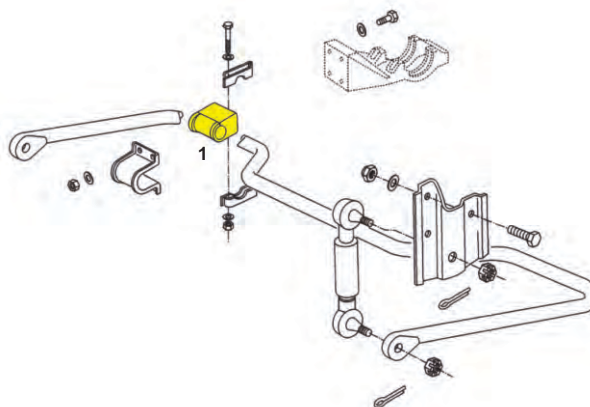
SUSPENSÃO TRASEIRA DA CABINE - COMPATÍVEL CONSTELLATION



REF.	Nº ORIGINAL	CÓD. IABV	DESCRIÇÃO	COMPATÍVEL COM OS MODELOS
1	2R2899542A	3287	BUCHA DO AMORTECEDOR	CONSTELLATION 17250E/24250E/13180E/15180E/19320E/19370/26260/31260/17320E/24320E
2	2R2899541A	3288	BUCHA DO AMORTECEDOR	CONSTELLATION 17250E/24250E/13180E/15180E/19320E/19370/26260/31260/17320E/24320E
3	2R2803877H	5127	PARAFUSO M16X2	CONSTELLATION 17250E/24250E/13180E/15180E/19320E/19370/26260/31260/17320E/24320E
4	2R2899397B	3715	COXIM DA SUSPENSÃO DA CABINE	CONSTELLATION 17250E/24250E/13180E/15180E/19320E/19370/26260/31260/17320E/24320E
5	2R2899397C	3711	AMORTECEDOR SUPERIOR	CONSTELLATION 17250E/24250E/13180E/15180E/19320E/19370/26260/31260/17320E/24320E
6	2R2899397D 2R2899397A	3712	AMORTECEDOR INFERIOR	CONSTELLATION 17250E/24250E/13180E/15180E/19320E/19370/26260/31260/17320E/24320E
7	2R2899399	3713	MANCAL DA SUSPENSÃO DA CABINE	CONSTELLATION 17250E/24250E/13180E/15180E/19320E/19370/26260/31260/17320E/24320E

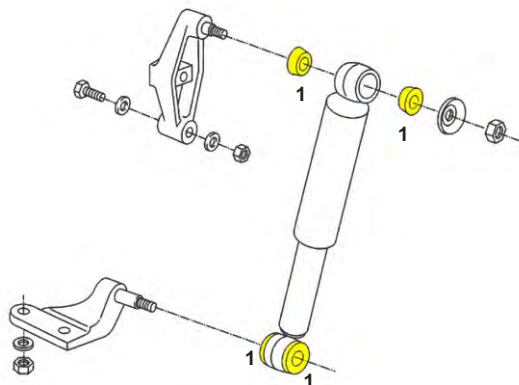
ANOTAÇÕES:

BARRA ESTABILIZADORA TRASEIRA - COMPATÍVEL WORKER/TITAN/COSTELLATION/CAMINHÕES VW/ÔNIBUS



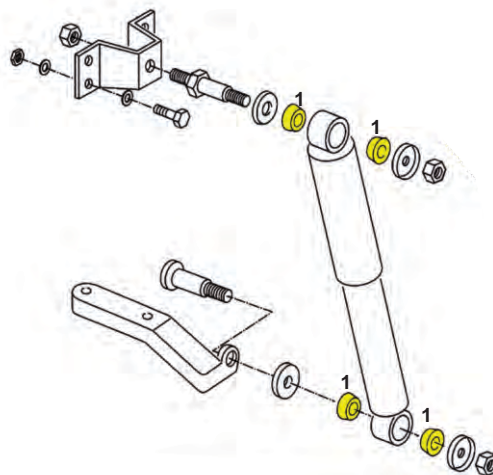
REF.	Nº ORIGINAL	CÓD. IABV	DESCRIÇÃO	COMPATÍVEL COM OS MODELOS
1	TJG511413	2129	BUCHA CENTRAL BARRA ESTAB.	CAMINHÕES VW 17210/14200/12140H/14140/14220/16170/16220/16300/12170BT/14170BT/16200/12140T/12180/14180/13170/15170/17300/WORKER 13150/13180/15180/17220/13190/17300/TITAN 17310/CONSTELLATION 13180/15180/13190/15190/ÔNIBUS 16180CO/16210CO/17210OD/1JA - SUSPENSÃO TRAS. C/ ANTI RUÍDO/1JD - SUSPENSÃO TRAS. MECÂNICA SEM ANTI RUÍDO

AMORTECEDOR DIANTEIRO - COMPATÍVEL WORKER/CONSTELLATION/TITAN/TITAN TRACTOR/CAMINHÕES VW



REF.	Nº ORIGINAL	CÓD. IABV	DESCRIÇÃO	COMPATÍVEL COM OS MODELOS
1	TAC413435 TJG413435A 1134962	2070	BORRACHA AMORTECEDOR	CAMINHÕES VW 17220/17210/23210/23220/23310/14200/12140H/14150/14220/16170/16220/16220(LEITO) 24220/24250/35300/35300(LEITO)/16300/12170BT/14170BT/16200/12140T/40300/40300(LEITO)/12180/14180/13170/17300/26300/WORKER 17310/26220 6X4/26260/31260/31310/13150/13180/15180/17220/26260E/31260E/24220/24250/13190/15190/17300/CONSTELLATION 15180/26260E/31260E/13190/15190/17300/TITAN 26310/23310/TITAN TRACTOR 18310

AMORTECEDOR TRASEIRO - COMPATÍVEL WORKER/TITAN/CONSTELLATION/CAMINHÕES VW/ÔNIBUS



REF.	Nº ORIGINAL	CÓD. IABV	DESCRIÇÃO	COMPATÍVEL COM OS MODELOS
1	TJG413435B	2188	BUCHA AMORTECEDOR	CAMINHÕES VW 14200/12140H/14150/14220/16170/16220/16300/12170BT/14170BT/16200/12140T/12180/14180/13170/15170/17300/17220/17210/WORKER 13190/15190/17300/13150/13180/15180/17220/TITAN 17310/CONSTELLATION 13190/15190/15180/ÔNIBUS 16180CO/16210CO GOK/16210CO/17210OD GOK/17210OD/15180E OD/15190E OD/17210E OD/1JA - SUSPENSÃO TRAS. C/ ANTI RUÍDO/1JD - SUSPENSÃO TRAS. MECÂNICA SEM ANTI RUÍDO

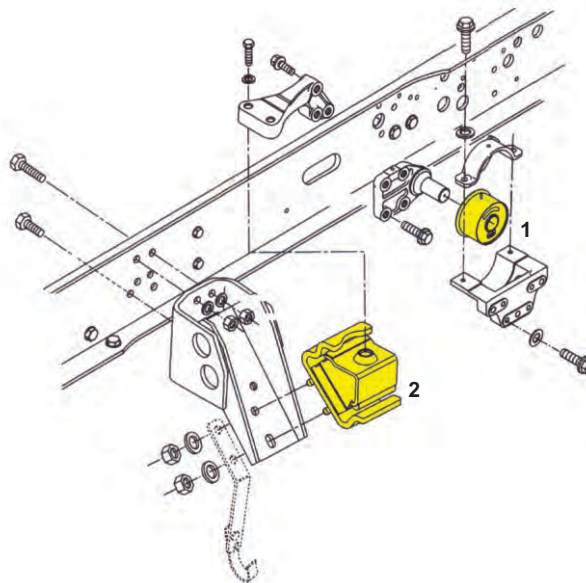
FIXAÇÃO DO MOTOR - COMPATÍVEL CONSTELLATION



1



2

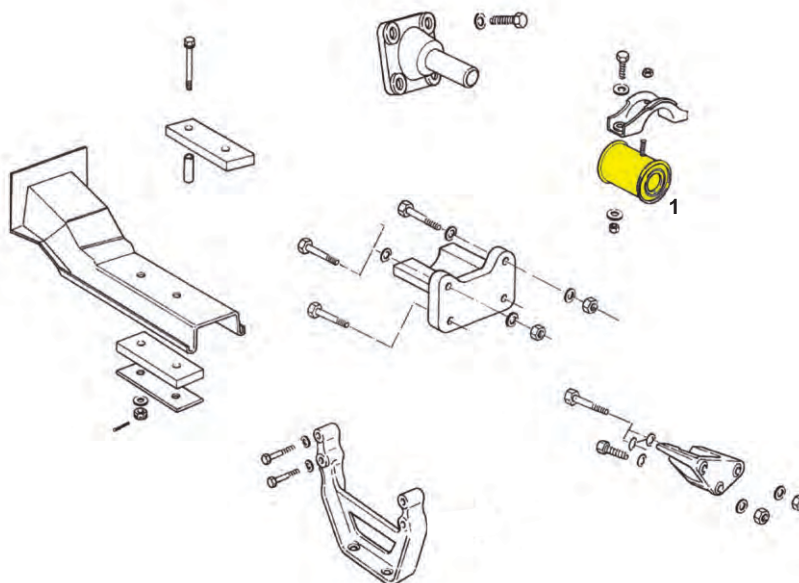


REF.	Nº ORIGINAL	CÓD. IABV	DESCRIÇÃO	COMPATÍVEL COM OS MODELOS
1	2S2199382A	3300	BUCHA MOTOR	CONSTELLATION 17250E/24250E/13180E/15180E
2	2T2199255	3718	COXIM DO MOTOR	CONSTELLATION 17250E/24250E/19320E/19370

FIXAÇÃO DO MOTOR COMPATÍVEL WORKER/CONSTELLATION/CAMINHÕES VW/ÔNIBUS

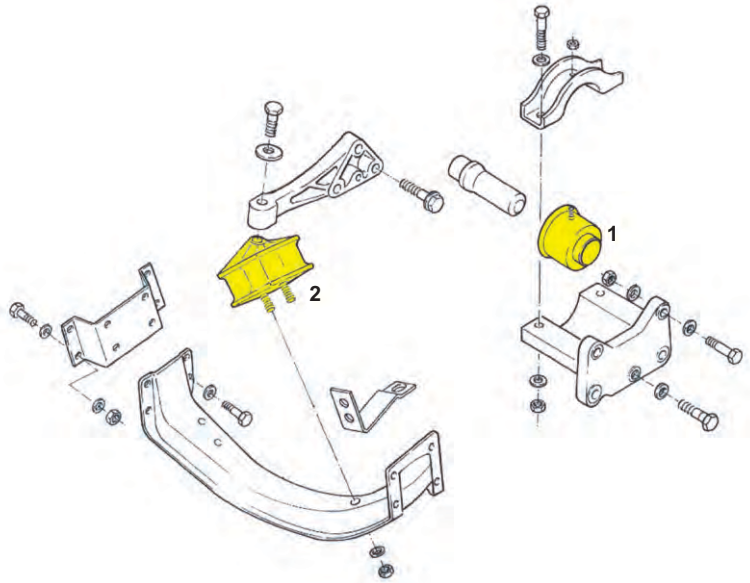


1



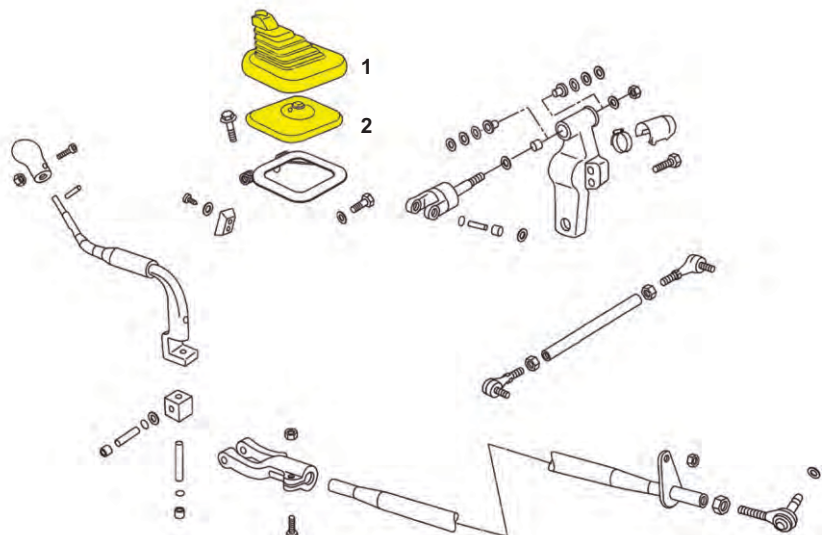
REF.	Nº ORIGINAL	CÓD. IABV	DESCRIÇÃO	COMPATÍVEL COM OS MODELOS
1	2RL199381 TEG199381B	3455	COXIM TRASEIRO DO MOTOR (COM PINO)	CAMINHÕES VW 12140H/14150/12180/14180/12140T/14150 B1E/14220/16170/16220/16220(LAITO)/24220/35300/35300(LAITO)/16300/40300/40300(LAITO)/12170BT/14170BT/16200/WORKER 24220/24250/CONSTELLATION 24250/ÔNIBUS 16210 CO/17210 OD/DX8-MOTOR DIESEL 6 CILINDROS,7.2 L-210CV (MWM) EURO 3 D7S-MOTOR DIESEL 6 CILINDROS,7.2 L-230CV COMMON RAIL EURO 3

FIXAÇÃO DO MOTOR COMPATÍVEL WORKER/DELIVERY/CAMINHÕES VW/MICRO-ÔNIBUS



REF.	Nº ORIGINAL	CÓD. IABV	DESCRIÇÃO	COMPATÍVEL COM OS MODELOS
1	TEG199381A 2SH199381	3457	COXIM TRASEIRO DO MOTOR (COM PINO)	CAMINHÕES VW 7100/8100/8140/L80/7110/7120/8120/8150/12140T/ WORKER 8120/13150/ DELIVERY 8150/MICRO-ÔNIBUS 8140 CO/CE/8140 CO CKD/8120OD/8150OD/9150OD
2	2SB199201	3459	COXIM DIANTEIRO DO MOTOR	ÔNIBUS 15180EOD/15190EOD/17140EOD/17210EOD/17240EOD/17240OT/17260EOT/18320EOT

MECANISMO DE MUDANÇAS DE MARCHAS COMPATÍVEL WORKER/DELIVERY/CONSTELLATION/TITAN/TITAN TRACTOR/CAMINHÕES VW/ÔNIBUS

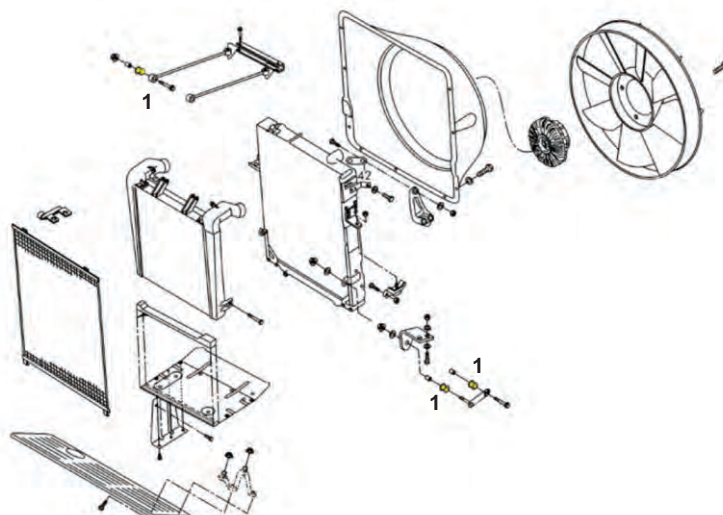


REF.	Nº ORIGINAL	CÓD. IABV	DESCRIÇÃO	COMPATÍVEL COM OS MODELOS
1	TJG7111116 2RP711117A E5HT7277AB	2224	COIFA DA ALAVANCA	CAMINHÕES VW 7110/7120/7100/8120/8150/13170/15170/17300/26300/40300/26220 6x4/26260 6x4/17220/17210/23210/23220/23310/12140T/14200/12140H/14150/14220/16170/16220/16220(LEITO)/24220/35300/35300(LEITO)/16300/12170BT/14170BT/16200/40300/40300(LEITO)/12180/14180/7100/8140/8100/L80/ WORKER 8120/13150/13190/15190/17300/26220/26260/31260/31310/13180/15180/17220/24220/24250/26260E 6X4/31260E 6X4/DELIVERY 8150/CONSTELLATION 13190/15190/31260/13180/15180/24250/26260E 6X4/31260E 6X4/TITAN 17310/26310/23310/TITAN TRACTOR 18310/ÔNIBUS 16180CO GOK/16180CO GOC/16210CO GOK/17210 OD/15180E OD/15190E OD/17210E OD/8140CO/CE/8140CO CKD/8120 OD/8150 OD/9150 OD
2	TJG711099	2226	GUARDA PÓ COIFA DA ALAVANCA	

RADIADOR DE ÁGUA-VENTILADOR VISCOSO - COMPATÍVEL CONSTELLATION



1



REF.	Nº ORIGINAL	CÓD. IABV	DESCRIÇÃO	COMPATÍVEL COM OS MODELOS
1	2T2121215	2167	BUCHA DO RADIADOR	CONSTELLATION 17250E/24250E/19320E/19370/26260/31260/17320E/24320E

SUSPENSÃO TRASEIRA - COMPATÍVEL MAN

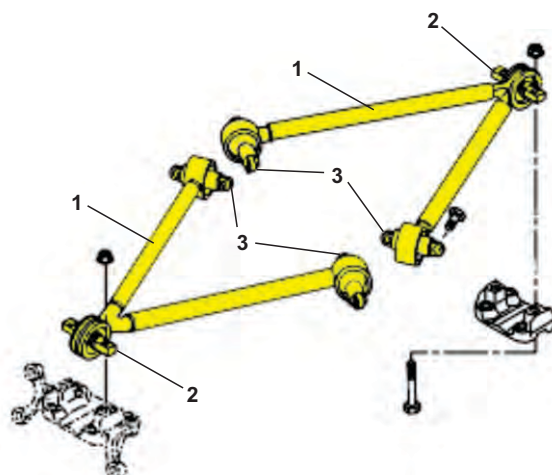


1



2

3

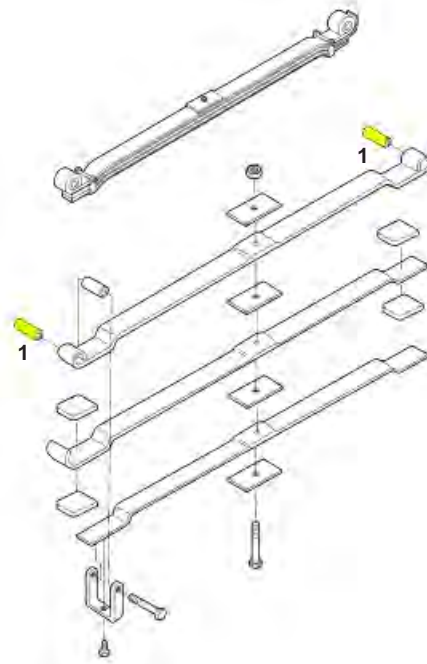


REF.	Nº ORIGINAL	CÓD. IABV	DESCRIÇÃO	COMPATÍVEL COM OS MODELOS
1	2V5511441 2V5511441C 2V5511441E	3682	HASTE DE REAÇÃO	MAN TGX 28440/29440/33440
2	2V5598998 2V5598998B 2V5598998C 2V5598998E	3683	REPARO CENTRAL	MAN TGX 28440/29440/33440
3	2V5598081G	3684	REPARO DAS PONTAS	MAN TGX 28440/29440/33440

MOLA DIANTEIRA - COMPATÍVEL MAN



1

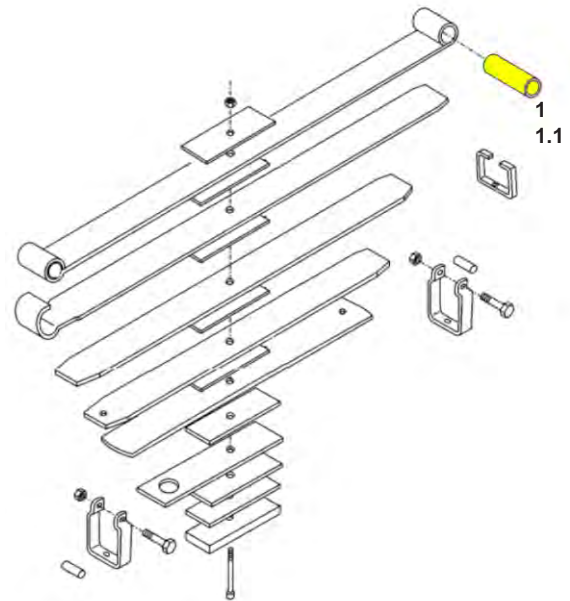


REF.	Nº ORIGINAL	CÓD. IABV	DESCRIÇÃO	COMPATÍVEL COM OS MODELOS
1	2V5505179B	4636	BUCHA MOLA	MAN 28440/29440/33440

MOLA DIANTEIRA - COMPATÍVEL MAN



1



REF.	Nº ORIGINAL	CÓD. IABV	DESCRIÇÃO	COMPATÍVEL COM OS MODELOS
1	2S2411346A	3678	BUCHA MOLA (Diâmetro Ext. 53mm)	MAN 13190/15190/13180E/15180E
1.1	2S2411346B	3679	BUCHA MOLA (Diâmetro Ext. 58mm)	MAN 13190/15190/13180E/15180E

2086

**BUCHA BARRA ESTABILIZADORA**

Subst. o cód. original: 4183055

Embalagem: 12

Material: Borracha 70 Shore

Dimensões: Int. 37,5mm X Comprimento 67,0mm X Altura 58,0mm X Largura 59mm

Aplicação: Barra Estabilizadora Dianteira

Compatível com os Veículos: Volkswagen: 11.130/12.140/13.130/14.140

Produtos Relacionados: **

2174

**BUCHA AMORTECEDOR**

Subst. o cód. original: 2Z0516337-1

Embalagem: 12

Material: Borracha 70 Shore

Dimensões: Ext. maior 59,5mm X Ext. 57mm X Int. 24,5mm X Comprimento 41mm

Aplicação: Parte Superior e Inferior do Amortecedor Traseiro

Compatível com os Veículos: Volkswagen: Constellation

Produtos Relacionados: **

2295

**BUCHA BARRA ESTABILIZADORA**

Subst. o cód. original: 2T2411041

Embalagem: 12

Material: Borracha 75 Shore

Dimensões: Ext. 59mm X Altura 63mm X Int. 40mm X Comprimento 70mm

Aplicação: Barra Estabilizadora

Compatível com os Veículos: Volkswagen: Constellation

Produtos Relacionados: **

2295-01

**BUCHA BARRA ESTABILIZADORA**

Subst. o cód. original: 2T2411041

Embalagem: 12

Material: Borracha 75 Shore

Dimensões: Ext. 59mm X Altura 63mm X Int. 38mm X Comprimento 70mm

Aplicação: Barra Estabilizadora

Compatível com os Veículos: Volkswagen: Constellation

Produtos Relacionados: **

3021

**BUCHA MOLA**

Subst. o cód. original: T11511181

Embalagem: 08

Material: Tubo SAE 1020 e Borracha 75 Shore

Dimensões: Ext. Maior Ø56,5mm x Ext. 53,0mm X Int. 19,2mm X Comprimento 105mm

Aplicação: Jumelo da Mola Dianteira Suspensão

Compatível com os Veículos: Volkswagen: 11.130/11.140/11.160/12.140/13.130/14.140/14.210

Produtos Relacionados: **

3251

**BUCHA SUSPENSÃO**

Subst. o cód. original: 208007867

Embalagem: 05

Material: Tubo SAE 1020 e Borracha 70 Shore

Dimensões: Ext. 69,2mm X Int. 30,2mm X Comprimento Total 104mm

Aplicação: Olho da Mola Titan Cavalo

Compatível com os Veículos: Volkswagen: 18.310 Traçados. Ônibus OT 17.240/OT 18.310/Titan Cavalo

Produtos Relacionados: **

3012

**BUCHA COM PINO PARA TIRANTE**

Subst. o cód. original: QTO4183105

Embalagem: 01

Material: Tubo SAE 1020 e GGG40 Fundido e Borracha 70 Shore

Dimensões: Ext. 108mm X Entre Furos 112mm X Furo 19mm

Aplicação: Tirante da Suspensão

Compatível com os Veículos: Volkswagen: 22.160/24.160/24.220/24250 6x4 Linha Hendrickson

Produtos Relacionados: **

3230

**BATENTE MOLA**

Subst. o cód. original: T2D411111

Embalagem: 02

Material: Chapa SAE 1020, Parafuso e Borracha 70 Shore

Dimensões: Altura 66mm X Comprimento 85,5mm X Largura 91,5mm

Aplicação: Mola Dianteira da Suspensão

Compatível com os Veículos: Volkswagen: 11.130/13.130

Produtos Relacionados: **

4043

**PINO JUMELO**

Subst. o cód. original: NF058753A

Embalagem: 04

Material: SAE 1020

Dimensões: Comprimento Total 171mm X Comprimento do Corpo 159,5mm X Rosca M18 X 1,5

Aplicação: Jumelo da Mola Traseira da Suspensão

Compatível com os Veículos: Volkswagen: 11.130/11.140/11.160/12.140/13.130/14.140/14.210

Produtos Relacionados: **

ANOTAÇÕES:

IABV

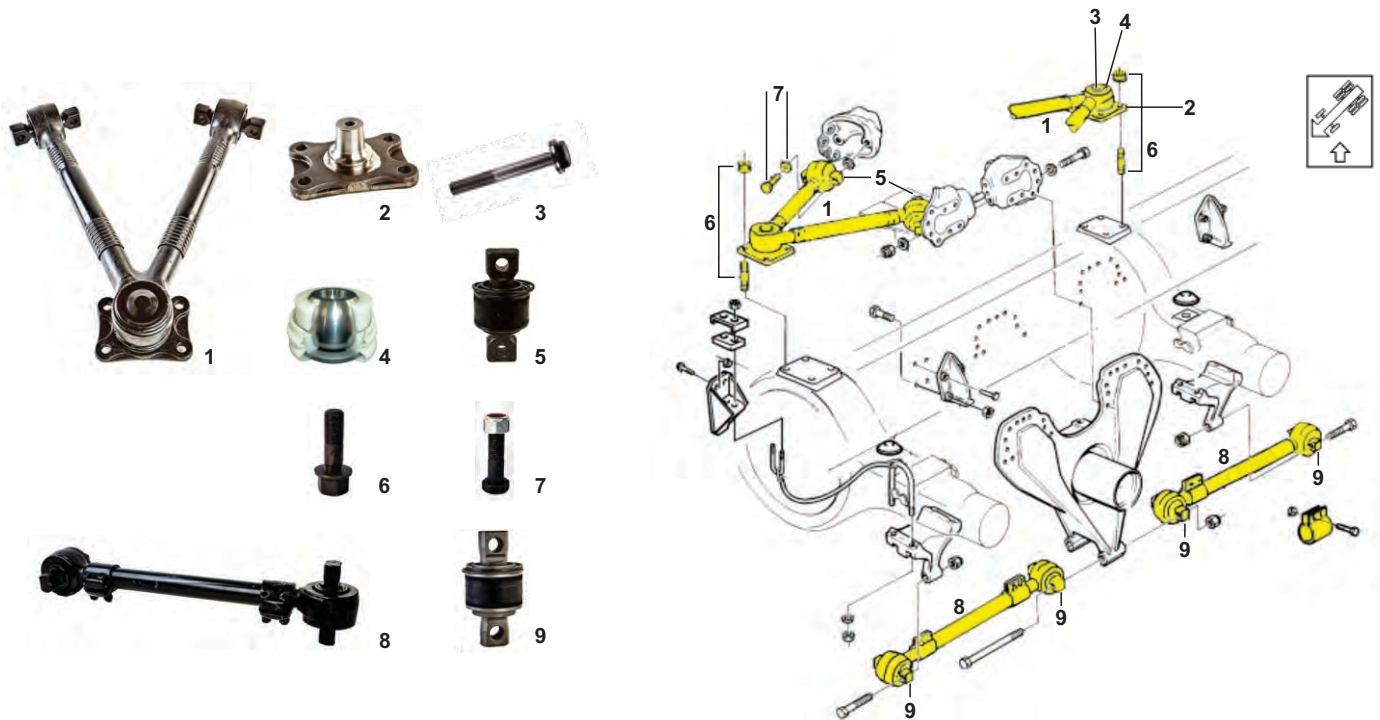
ESTA MARCA RODA COM VOCÊ



VOLVO

MERCADO DE REPOSIÇÃO

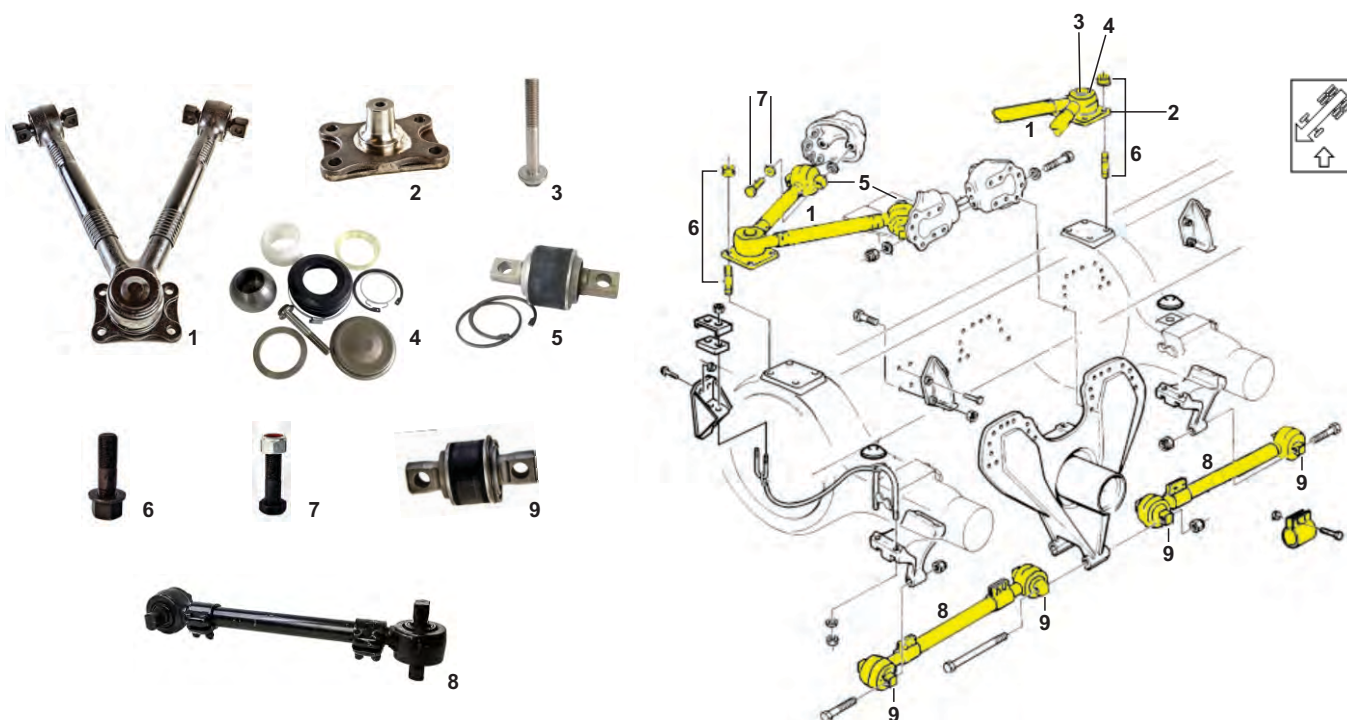
SUSPENSÃO DAS RODAS TRASEIRAS



REF.	Nº ORIGINAL	CÓD. IABV	DESCRIÇÃO	COMPATÍVEL COM OS MODELOS
1	6886777 1606200	3102	HASTE EM REAÇÃO	N10/N12/NL10/NL12 TRAÇADOS/EDC TRAÇADOS/F10 6X4/F12 6X4/FL12/FL10 6X4/F16 6X4
2	1695008	4156	BASE HASTE REAÇÃO 'V'	N10/N12/NL10/NL12 TRAÇADOS/EDC TRAÇADOS/F10 6X4/F12 6X4/FL12/FL10 6X4/F16 6X4
3	1695059	4128	PARAFUSO REPARO CENTRAL	N10/N12/NL10/NL12 TRAÇADOS/EDC TRAÇADOS/F10 6X4/F12 6X4/FL12/FL10 6X4/F16 6X4
4	6889512	3084	REPARO CENTRAL 'V'	N10/N12/NL10/NL12 TRAÇADOS/EDC TRAÇADOS/F10 6X4/F12 6X4/FL12/FL10 6X4/F16 6X4
5	6889513	3083	REPARO BRAÇO TENSOR	N10/N12/NL10/NL12 TRAÇADOS/EDC TRAÇADOS/F10 6X4/F12 6X4/FL12/FL10 6X4/F16 6X4
6	3172070 1577510 980547	4497	PRISIONEIRO E PORCA DA BASE DO 'V'	N10/N12/NL10/NL12 TRAÇADOS/EDC TRAÇADOS/F10 6X4/F12 6X4/FL12/FL10 6X4/F16 6X4
7	963338 980280 980547	4498	PARAFUSO C/ PORCA PONTA DA HASTE 'V'	N10/N12/NL10/NL12 TRAÇADOS/EDC TRAÇADOS/F10 6X4/F12 6X4/FL12/FL10 6X4/F16 6X4
8	6886531 1607079 3944820	3104	BARRA REAÇÃO	N10/N12/NL10/NL12 TRAÇADOS/EDC TRAÇADOS/F10 6X4/F12 6X4/FL12/FL10 6X4/F16 6X4
9	6889509 274019 4941233 273373	3047	REPARO BRAÇO TENSOR	N10/N12/NL10/NL12 TRAÇADOS/EDC TRAÇADOS/F10 6X4/F12 6X4/FL12/FL10 6X4/F16 6X4

ANOTAÇÕES:

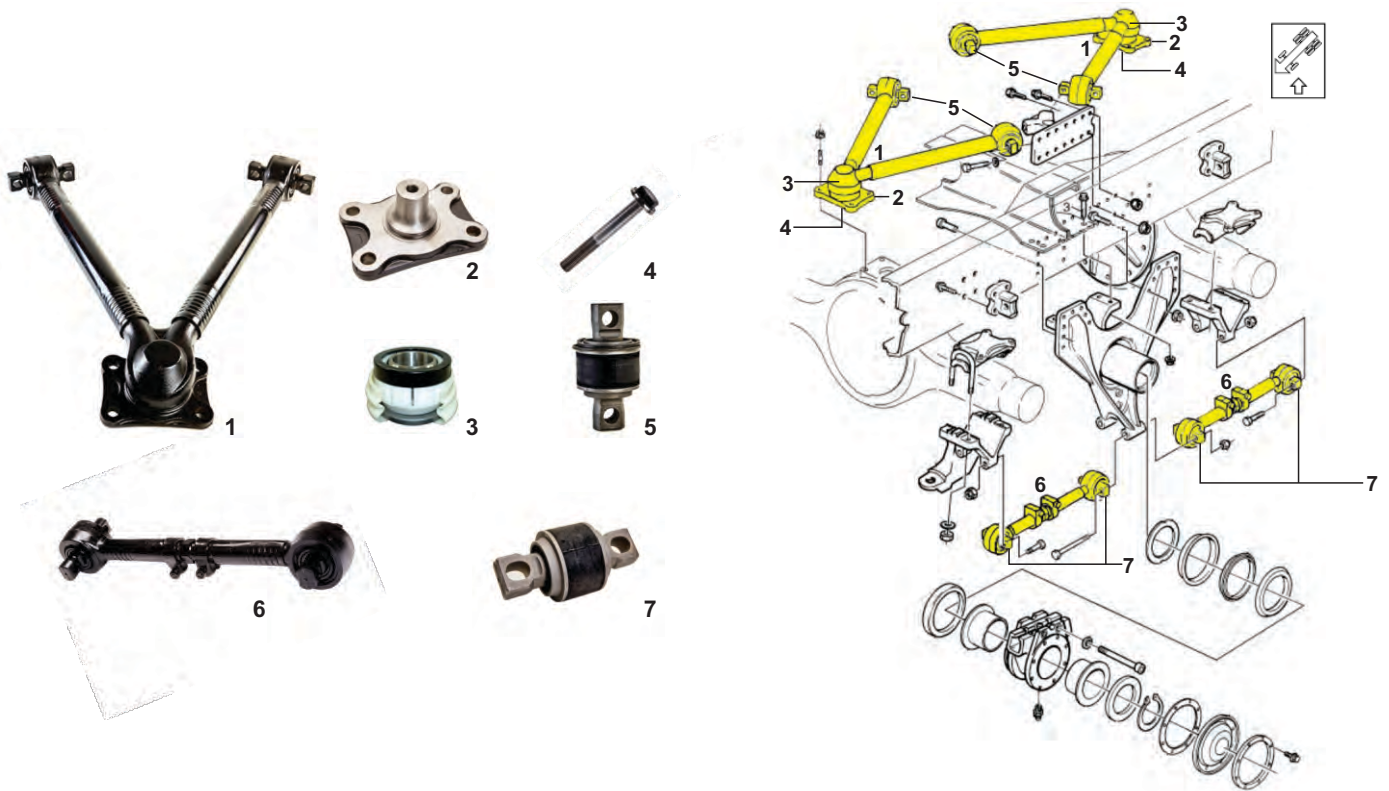
SUSPENSÃO DAS RODAS TRASEIRAS



REF.	Nº ORIGINAL	CÓD. IABV	DESCRIÇÃO	COMPATÍVEL COM OS MODELOS
1	1080690 1606200 1576953 1606552	3102-01	HASTE EM REAÇÃO	F10 6X4/8X4/F12 6X4/8X4/F16 6X4/8X4/FL7 6X4/8X4/FL10 6X4/8X4/FL12 6X4/8X4/ N10 6X4/8X4/N12 6X4/8X4/NL 6X4/NL 6X4
2	***	4156-01	BASE HASTE REAÇÃO 'V'	F10 6X4/8X4/F12 6X4/8X4/F16 6X4/8X4/FL7 6X4/8X4/FL10 6X4/8X4/FL12 6X4/8X4/ N10 6X4/8X4/N12 6X4/8X4/NL 6X4/NL 6X4
3	***	4654	PARAFUSO REPARO CENTRAL	F10 6X4/8X4/F12 6X4/8X4/F16 6X4/8X4/FL7 6X4/8X4/FL10 6X4/8X4/FL12 6X4/8X4/ N10 6X4/8X4/N12 6X4/8X4/NL 6X4/NL 6X4
4	2135397	3647	REPARO CENTRAL 'V'	F10 6X4/8X4/F12 6X4/8X4/F16 6X4/8X4/FL7 6X4/8X4/FL10 6X4/8X4/FL12 6X4/8X4/ N10 6X4/8X4/N12 6X4/8X4/NL 6X4/NL 6X4
5	2073558	3646	REPARO BRAÇO TENSOR	F10 6X4/8X4/F12 6X4/8X4/F16 6X4/8X4/FL7 6X4/8X4/FL10 6X4/8X4/FL12 6X4/8X4/ N10 6X4/8X4/N12 6X4/8X4/NL 6X4/NL 6X4
6	3172070 1577510 980547	4497	PRISIONEIRO E PORCA DA BASE DO 'V'	F10 6X4/8X4/F12 6X4/8X4/F16 6X4/8X4/FL7 6X4/8X4/FL10 6X4/8X4/FL12 6X4/8X4/ N10 6X4/8X4/N12 6X4/8X4/NL 6X4/NL 6X4
7	963338 980280 980547	4498	PARAFUSO C/ PORCA PONTA DA HASTE 'V'	F10 6X4/8X4/F12 6X4/8X4/F16 6X4/8X4/FL7 6X4/8X4/FL10 6X4/8X4/FL12 6X4/8X4/ N10 6X4/8X4/N12 6X4/8X4/NL 6X4/NL 6X4
8	6886531 1607079 3944820	3104	BARRA REAÇÃO	F10 6X4/8X4/F12 6X4/8X4/F16 6X4/8X4/FL7 6X4/8X4/FL10 6X4/8X4/FL12 6X4/8X4/ N10 6X4/8X4/N12 6X4/8X4/NL 6X4/NL 6X4
9	6889509 274019 4941233 273373	3047	REPARO BRAÇO TENSOR	F10 6X4/8X4/F12 6X4/8X4/F16 6X4/8X4/FL7 6X4/8X4/FL10 6X4/8X4/FL12 6X4/8X4/ N10 6X4/8X4/N12 6X4/8X4/NL 6X4/NL 6X4

ANOTAÇÕES:

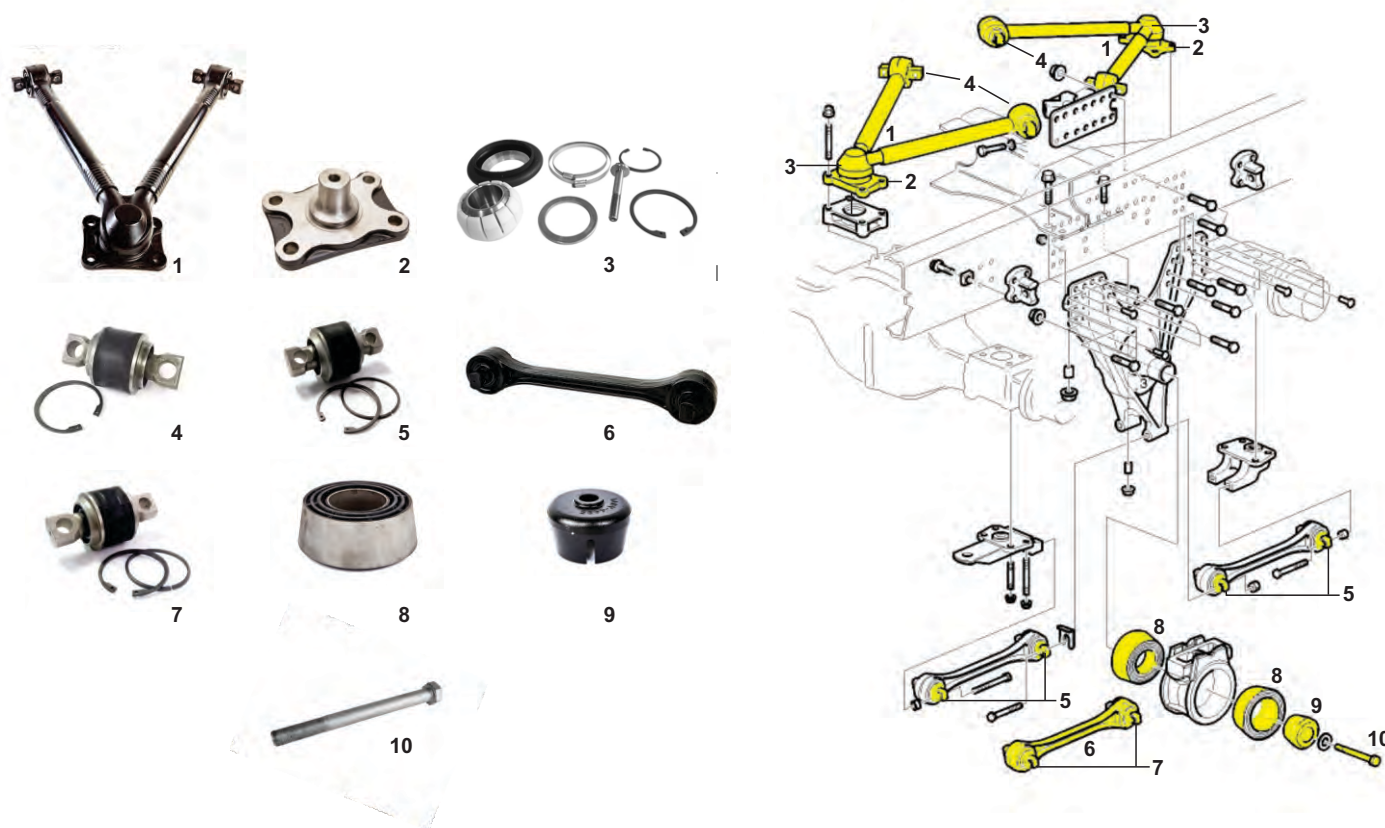
SUSPENSÃO DAS RODAS TRASEIRAS



REF.	Nº ORIGINAL	CÓD. IABV	DESCRIÇÃO	COMPATÍVEL COM OS MODELOS
1	20392649 20829503 1629734	3212	HASTE EM REAÇÃO	FH/FH12/FH16/NH/NH12/FM/FM9/FM12/FL6(6X2)
2	3090712	4195	BASE HASTE DE REAÇÃO 'V' S/ ROSCA	FH/FH12/FH16/NH/NH12/FM/FM9/FM12/FL6(6X2)
3	3090712	3195	REPARO CENTRAL	FH/FH12/FH16/NH/NH12/FM/FM9/FM12/FL6(6X2)
4	1695059	4128	PARAFUSO REPARO CENTRAL	FH/FH12/FH16/NH/NH12/FM/FM9/FM12/FL6(6X2)
5	6889509 4941233 273373	3047	REPARO BRAÇO TENSOR	FH/FH12/FH16/NH/NH12/FM/FM9/FM12/FL6(6X2)
6	1628925 1626958 2076147 2076147	4175	BARRA REAÇÃO REGULÁVEL	FH/FH12/FH16/NH/NH12/FM/FM9/FM12/FL6(6X2)
7	1889509 6889509	3272	REPARO BRAÇO TENSOR Furo Oblongo	FH/FH12/FH16/NH/NH12/FM/FM9/FM12/FL6(6X2)

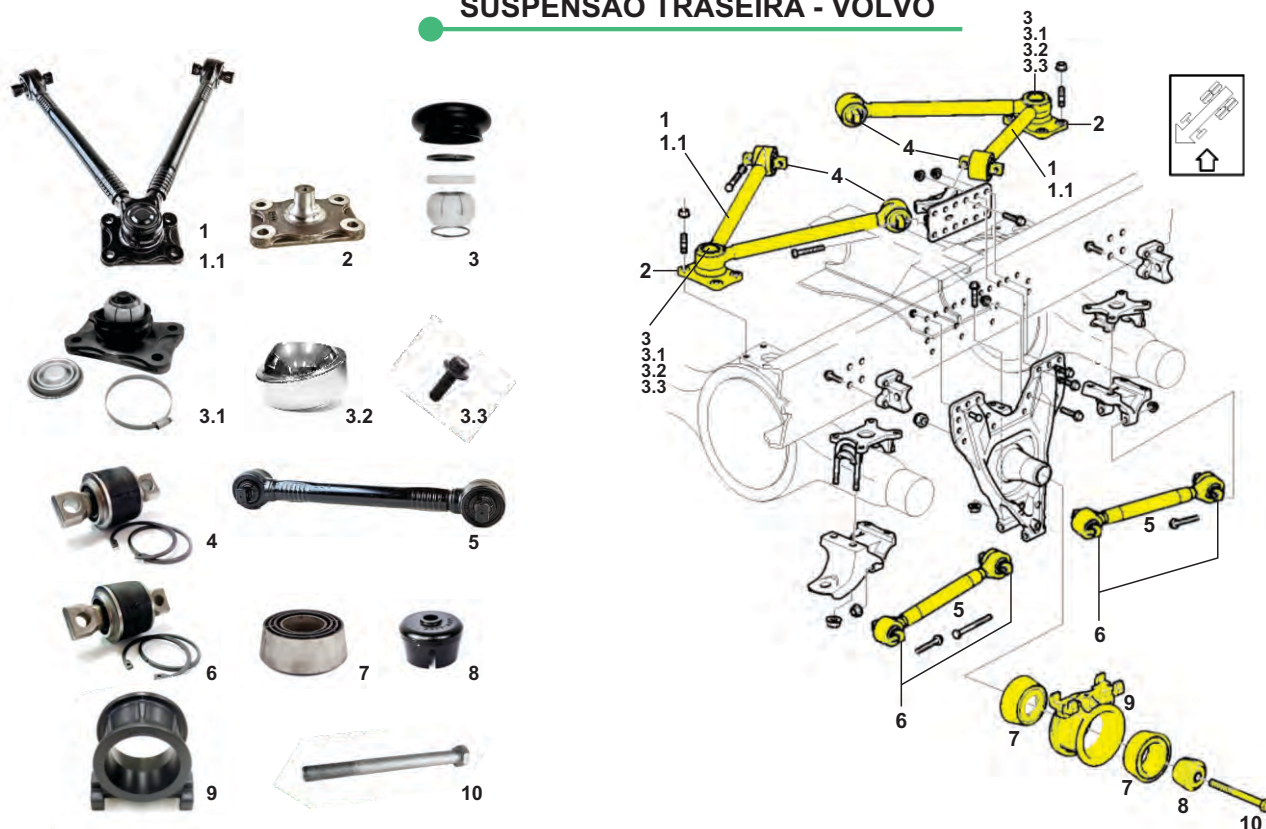
ANOTAÇÕES:

SUSPENSÃO TRASEIRA



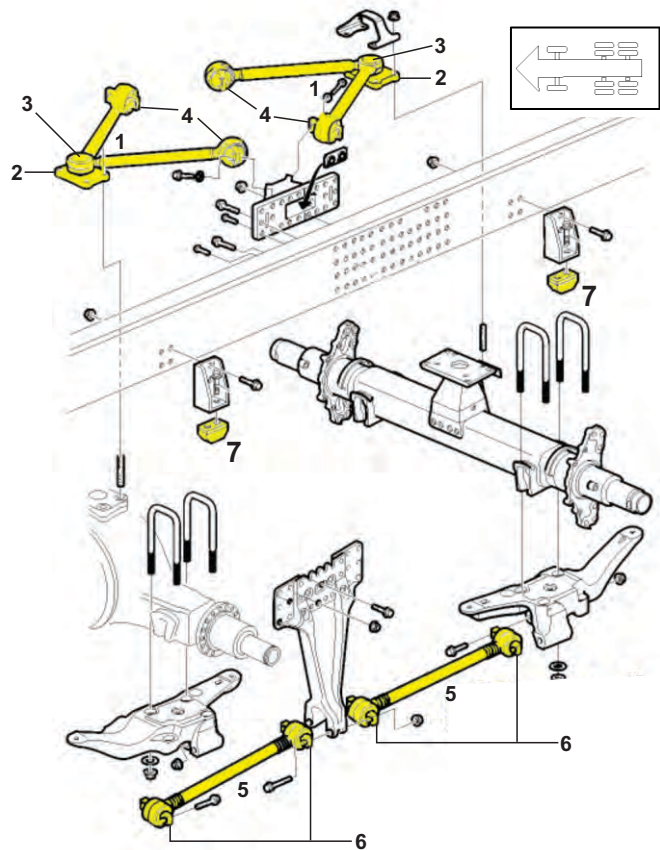
REF.	Nº ORIGINAL	CÓD. IABV	DESCRIÇÃO	COMPATÍVEL COM OS MODELOS
1	22318834 21295227 20829903 20392649	3212-01	HASTE EM REAÇÃO	FH12/FM9/12/FH400 - 610 SÉRIES/FM300 - 500 SÉRIES/F10/F12/F16/FH/FH12/ FH16/FM/FM9/FM12/12H/FL7/FL10/10H/FL12/12H/N10/N12/NH12/NL10/NL12/VM
2	***	4195-01	BASE HASTE DE REAÇÃO 'V'	FH12/FM9/12/FH400 - 610 SÉRIES/FM300 - 500 SÉRIES/F10/F12/F16/FH/FH12/ FH16/FM/FM9/FM12/12H/FL7/FL10/10H/FL12/12H/N10/N12/NH12/NL10/NL12/VM
3	20840820	3645	REPARO CENTRAL HASTE DE REAÇÃO 'V'	FH12/FM9/12/FH400 - 610 SÉRIES/FM300 - 500 SÉRIES/F10/F12/F16/FH/FH12/ FH16/FM/FM9/FM12/12H/FL7/FL10/10H/FL12/12H/N10/N12/NH12/NL10/NL12/VM
4	21295230	3644	REPARO HASTE DE REAÇÃO 'V'	FH12/FM9/12/FH400 - 610 SÉRIES/FM300 - 500 SÉRIES/F10/F12/F16/FH/FH12/ FH16/FM/FM9/FM12/12H/FL7/FL10/10H/FL12/12H/N10/N12/NH12/NL10/NL12/VM
5	20702095	3565	REPARO BARRA DE REAÇÃO	FH12/FM9/12/FH400 - 610 SÉRIES/FM300 - 500 SÉRIES/F10/F12/F16/FH/FH12/ FH16/FM/FM9/FM12/12H/FL7/FL10/10H/FL12/12H/N10/N12/NH12/NL10/NL12/VM
6	21051046	3498	BARRA DE REAÇÃO	FH12/FM9/12/FH400 - 610 SÉRIES/FM300 - 500 SÉRIES/F10/F12/F16/FH/FH12/ FH16/FM/FM9/FM12/12H/FL7/FL10/10H/FL12/12H/N10/N12/NH12/NL10/NL12/VM
7	20702096	3499	REPARO BARRA DE REAÇÃO	FH12/FM9/12/FH400 - 610 SÉRIES/FM300 - 500 SÉRIES/F10/F12/F16/FH/FH12/ FH16/FM/FM9/FM12/12H/FL7/FL10/10H/FL12/12H/N10/N12/NH12/NL10/NL12/VM
8	20442252	3496	BUCHA CÔNICA DO EIXO CENTRAL	FH12/FM9/12/FH400 - 610 SÉRIES/FM300 - 500 SÉRIES/F10/F12/F16/FH/FH12/ FH16/FM/FM9/FM12/12H/FL7/FL10/10H/FL12/12H/N10/N12/NH12/NL10/NL12/VM
9	21363702 21178062 20466804	4495	CONE DA BUCHA CÔNICA DO EIXO CENTRAL	FH12/FM9/12/FH400 - 610 SÉRIES/FM300 - 500 SÉRIES/F10/F12/F16/FH/FH12/ FH16/FM/FM9/FM12/12H/FL7/FL10/10H/FL12/12H/N10/N12/NH12/NL10/NL12/VM
10	993078 996844	5132	PARAFUSO CABEÇA SEXTAVADA M24X2	FH12/FM9/12/FH400 - 610 SÉRIES/FM300 - 500 SÉRIES/F10/F12/F16/FH/FH12/ FH16/FM/FM9/FM12/12H/FL7/FL10/10H/FL12/12H/N10/N12/NH12/NL10/NL12/VM

SUSPENSÃO TRASEIRA - VOLVO



REF.	Nº ORIGINAL	CÓD. IABV	DESCRIÇÃO	COMPATÍVEL COM OS MODELOS
1	20367004 20507262 20741703	3443	HASTE EM REAÇÃO	VM310 TRAÇADO/FH16: 470/520/550/610/FL6: 610/616/617/618/NVM 260/FH 440/ FM7: 250/290/310/FM10: 320/360/FM12: 340/380/420/460/ FH12 (2005 À 2009)/ FH16 (2005 À 2009)/VM 270 (2012)/FM2/FM7/FM9/FL6/FM370 (2010)/FE320 6X4
1.1	20741695 1223188331 20741710	3676	HASTE EM REAÇÃO (REPARO CENTRAL REFORÇADO 3677)	
2	20741710	4444	BASE DA HASTE DE REAÇÃO	VM310 TRAÇADO/FH16: 470/520/550/610/FL6: 610/616/617/618/NVM 260/FH 440/ FM7: 250/290/310/FM10: 320/360/FM12: 340/380/420/460/ FH12 (2005 À 2009)/ FH16 (2005 À 2009)/VM 270 (2012)/FM2/FM7/FM9/FL6/FM370 (2010)/FE320 6X4
3	20741710 3091598 217788	4491	REPARO CENTRAL DA HASTE DE REAÇÃO	VM310 TRAÇADO/FH16: 470/520/550/610/FL6: 610/616/617/618/NVM 260/FH 440/ FM7: 250/290/310/FM10: 320/360/FM12: 340/380/420/460/ FH12 (2005 À 2009)/ FH16 (2005 À 2009)/VM 270 (2012)/FM2/FM7/FM9/FL6/FM370 (2010)/FE320 6X4
3.1	20741710	4493	KIT CENTRAL COMPLETO DA HASTE DE REAÇÃO	VM310 TRAÇADO/FH16: 470/520/550/610/FL6: 610/616/617/618/NVM 260/FH 440/ FM7: 250/290/310/FM10: 320/360/FM12: 340/380/420/460/ FH12 (2005 À 2009)/ FH16 (2005 À 2009)/VM 270 (2012)/FM2/FM7/FM9/FL6/FM370 (2010)/FE320 6X4
3.2	***	3677	REPARO CENTRAL HASTE DE REAÇÃO (ITEM OPCIONAL)	VM310 TRAÇADO/FH16: 470/520/550/610/FL6: 610/616/617/618/NVM 260/FH 440/ FM7: 250/290/310/FM10: 320/360/FM12: 340/380/420/460/ FH12 (2005 À 2009)/ FH16 (2005 À 2009)/VM 270 (2012)/FM2/FM7/FM9/FL6/FM370 (2010)/FE320 6X4
3.3	20741710	4492-01	PARAFUSO DO REPARO CENTRAL DA HASTE DE REAÇÃO	VM310 TRAÇADO/FH16: 470/520/550/610/FL6: 610/616/617/618/NVM 260/FH 440/ FM7: 250/290/310/FM10: 320/360/FM12: 340/380/420/460/ FH12 (2005 À 2009)/ FH16 (2005 À 2009)/VM 270 (2012)/FM2/FM7/FM9/FL6/FM370 (2010)/FE320 6X4
4	3092452 20547286 1515981	3456	REPARO DA HASTE DE REAÇÃO	VM310 TRAÇADO/FH16: 470/520/550/610/FL6: 610/616/617/618/NVM 260/FH 440/ FM7: 250/290/310/FM10: 320/360/FM12: 340/380/420/460/ FH12 (2005 À 2009)/ FH16 (2005 À 2009)/VM 270 (2012)/FM2/FM7/FM9/FL6/FM370 (2010)/FE320 6X4
5	20443046	3444	BARRA DE REAÇÃO	VM310 TRAÇADO/FH16: 470/520/550/610/FL6: 610/616/617/618/NVM 260/FH 440/ FM7: 250/290/310/FM10: 320/360/FM12: 340/380/420/460/ FH12 (2005 À 2009)/ FH16 (2005 À 2009)/VM 270 (2012)/FM2/FM7/FM9/FL6/FM370 (2010)/FE320 6X4
6	20443046	3449	REPARO DA BARRA DE REAÇÃO	VM310 TRAÇADO/FH16: 470/520/550/610/FL6: 610/616/617/618/NVM 260/FH 440/ FM7: 250/290/310/FM10: 320/360/FM12: 340/380/420/460/ FH12 (2005 À 2009)/ FH16 (2005 À 2009)/VM 270 (2012)/FM2/FM7/FM9/FL6/FM370 (2010)/FE320 6X4
7	20442252	3496	BUCHA CÔNICA DO EIXO CENTRAL	VM310 TRAÇADO/FH16: 470/520/550/610/FL6: 610/616/617/618/NVM 260/FH 440/ FM7: 250/290/310/FM10: 320/360/FM12: 340/380/420/460/ FH12 (2005 À 2009)/ FH16 (2005 À 2009)/VM 270 (2012)/FM2/FM7/FM9/FL6/FM370 (2010)/FE320 6X4
8	21363702 21178062 20466804	4495	CONE DA BUCHA CÔNICA DO EIXO CENTRAL	VM310 TRAÇADO/FH16: 470/520/550/610/FL6: 610/616/617/618/NVM 260/FH 440/ FM7: 250/290/310/FM10: 320/360/FM12: 340/380/420/460/ FH12 (2005 À 2009)/ FH16 (2005 À 2009)/VM 270 (2012)/FM2/FM7/FM9/FL6/FM370 (2010)/FE320 6X4
9	20429274	4538	MANCAL CENTRAL	VM310 TRAÇADO/FH16: 470/520/550/610/FL6: 610/616/617/618/NVM 260/FH 440/ FM7: 250/290/310/FM10: 320/360/FM12: 340/380/420/460/ FH12 (2005 À 2009)/ FH16 (2005 À 2009)/VM 270 (2012)/FM2/FM7/FM9/FL6/FM370 (2010)/FE320 6X4
10	996844 993079	5132	PARAFUSO CABEÇA SEXTAVADA M24X2	VM310 TRAÇADO/FH16: 470/520/550/610/FL6: 610/616/617/618/NVM 260/FH 440/ FM7: 250/290/310/FM10: 320/360/FM12: 340/380/420/460/ FH12 (2005 À 2009)/ FH16 (2005 À 2009)/VM 270 (2012)/FM2/FM7/FM9/FL6/FM370 (2010)/FE320 6X4

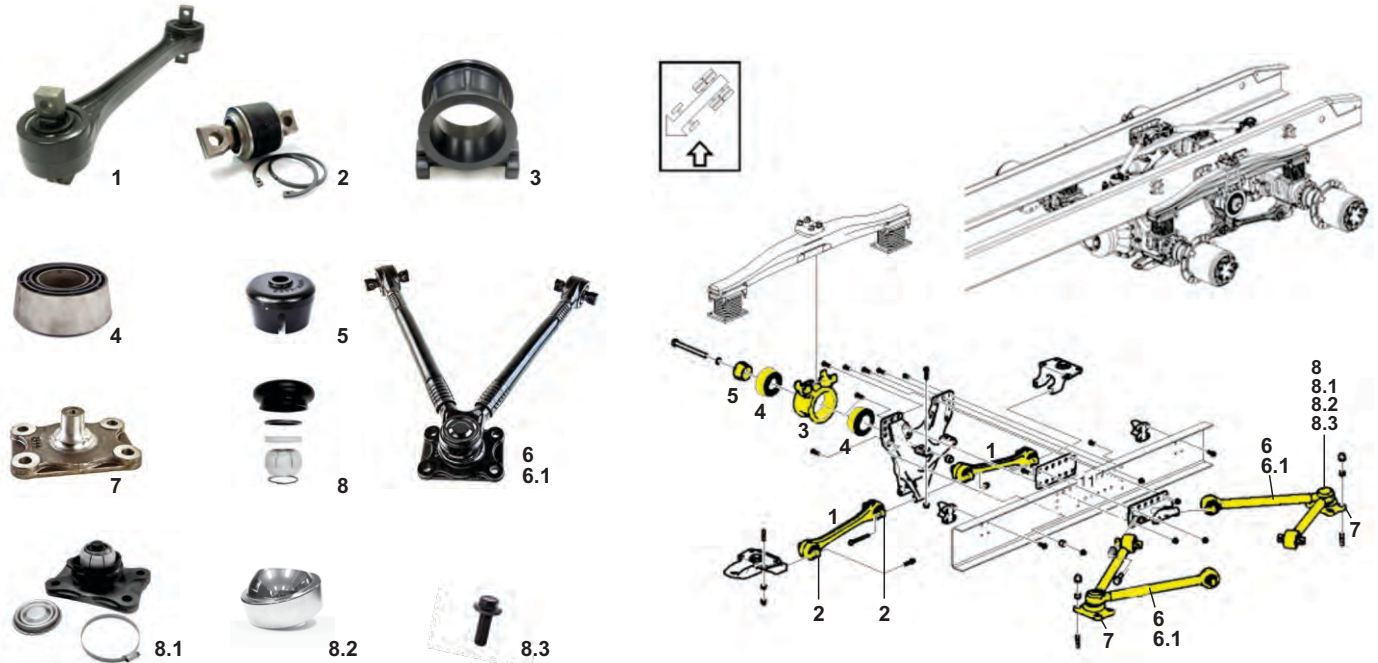
EIXO DE TRAÇÃO - VOLVO



REF.	Nº ORIGINAL	CÓD. IABV	DESCRIÇÃO	COMPATÍVEL COM OS MODELOS
1	22238525 20589061 20703338 20556608 20428251 22318833 20401771	3622	HASTE DE REAÇÃO 'V'	FH (2012 EM DIANTE)/FM (2012 EM DIANTE)/VM/FH 8X4/FM 8X4/FH 10X4/FM 10X4/FH12/FH16/FM12/FM9/FE320 6X4
2	***	3630	BASE DA HASTE DE REAÇÃO 'V'	FH (2012 EM DIANTE)/FM (2012 EM DIANTE)/VM/FH 8X4/FM 8X4/FH 10X4/FM 10X4/FH12/FH16/FM12/FM9/FE320 6X4
3	21196275	3627	KIT REPARO CENTRAL DA HASTE DE REAÇÃO 'V'	FH (2012 EM DIANTE)/FM (2012 EM DIANTE)/VM/FH 8X4/FM 8X4/FH 10X4/FM 10X4/FH12/FH16/FM12/FM9/FE320 6X4
4	20523294 21196270	3628	REPARO DA HASTE DE REAÇÃO EM "V"	FH (2012 EM DIANTE)/FM (2012 EM DIANTE)/VM/FH 8X4/FM 8X4/FH 10X4/FM 10X4/FH12/FH16/FM12/FM9/FE320 6X4
5	20517494	3581	BARRA DE REAÇÃO	FH (2012 EM DIANTE)/FM (2012 EM DIANTE)/VM/FH 8X4/FM 8X4/FH 10X4/FM 10X4/FH12/FH16/FM12/FM9/FE320 6X4
6	20443046	3449	REPARO DA BARRA DE REAÇÃO	FH (2012 EM DIANTE)/FM (2012 EM DIANTE)/VM/FH 8X4/FM 8X4/FH 10X4/FM 10X4/FH12/FH16/FM12/FM9/FE320 6X4
7	351111	3722	BLOCO DE BORRACHA	FL612/FL615/FL608/FL6/FH/FH 8X4/10X4/FM/FM 8X4/10X4/FH12 4X2/6X2/6X4/FM12/FM12 4X2/6X2/6X4/FM9/FM9 4X2/6X2/6X4/FH16/FM10/FM7/F10 4X2/F12 4X2/F16 4X2/FL7 4X2/6X2/8X2/FL10 4X2/6X2/8X2/FL12 4X2/6X2/FL6 6X2

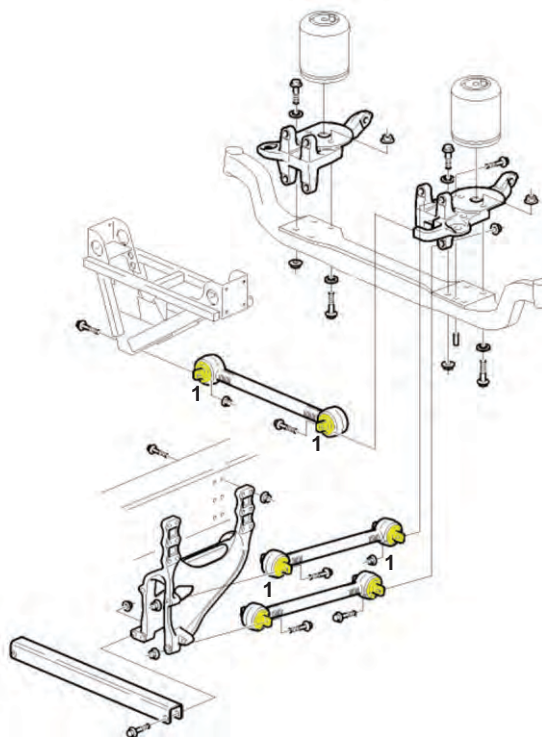
ANOTAÇÕES:

SUSPENSÃO TRASEIRA - VOLVO



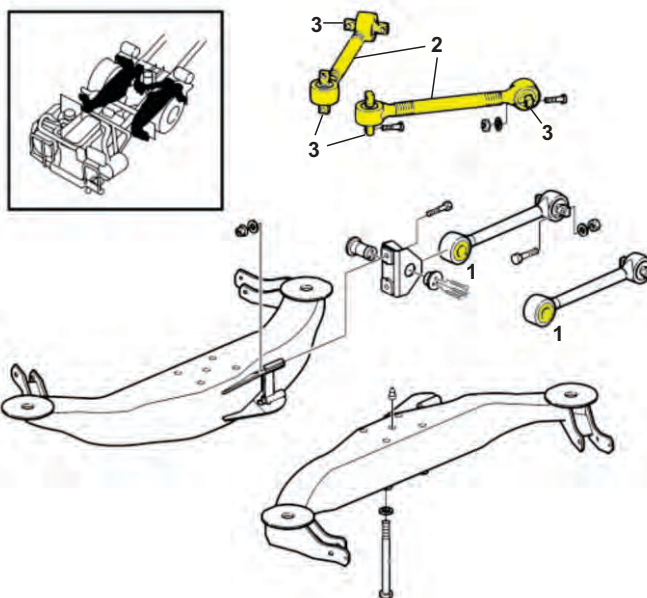
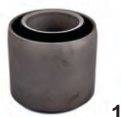
REF.	Nº ORIGINAL	CÓD. IABV	DESCRIÇÃO	COMPATÍVEL COM OS MODELOS
1	20443044	3576	BARRA DE REAÇÃO	VM310 TRAÇADO/FH 16:470/520/550/610/FL6: 610/616/617/618/VM 260/FH 440/FM7: 250/290/310/ FM10:320/360/FM12:340/380/420/460/FH12 (2005 À 2009)/FH16 (2005 À 2009)/VM 270(2012)/ FH/FM/FE 6X4/FM2 (2010)/FM7 (2010)/FM9 (2010)/FL6 (2010)/FM370 (2010)
2	20443046	3449	REPARO DA BARRA DE REAÇÃO	VM310 TRAÇADO/FH 16:470/520/550/610/FL6: 610/616/617/618/VM 260/FH 440/FM7: 250/290/310/ FM10:320/360/FM12:340/380/420/460/FH12 (2005 À 2009)/FH16 (2005 À 2009)/VM 270(2012)/ FH/FM/FE 6X4/FM2 (2010)/FM7 (2010)/FM9 (2010)/FL6 (2010)/FM370 (2010)
3	20429274	4538	MANCAL CENTRAL	VM310 TRAÇADO/FH16: 470/520/550/610/FL6: 610/616/617/618/VM 260/FH 440/ FM7: 250/290/310/FM10: 320/360/FM12: 340/380/420/460/ FH12 (2005 À 2009)/ FH16 (2005 À 2009)/VM 270 (2012)/FM2/FM7/FM9/FL6/FM370 (2010)/FE320 6X4
4	20442252	3496	BUCHA CÔNICA DO EIXO CENTRAL	VM310 TRAÇADO/FH16: 470/520/550/610/FL6: 610/616/617/618/VM 260/FH 440/ FM7: 250/290/310/FM10: 320/360/FM12: 340/380/420/460/ FH12 (2005 À 2009)/ FH16 (2005 À 2009)/VM 270 (2012)/FM2/FM7/FM9/FL6/FM370 (2010)/FE320 6X4
5	21363702 21178062 20466804	4495	CONE DA BUCHA CÔNICA DO EIXO CENTRAL	VM310 TRAÇADO/FH16: 470/520/550/610/FL6: 610/616/617/618/VM 260/FH 440/ FM7: 250/290/310/FM10: 320/360/FM12: 340/380/420/460/ FH12 (2005 À 2009)/ FH16 (2005 À 2009)/VM 270 (2012)/FM2/FM7/FM9/FL6/FM370 (2010)/FE320 6X4
6	20367004 20507262 20741703 20741695	3443	HASTE EM REAÇÃO	VM310 TRAÇADO/FH16: 470/520/550/610/FL6: 610/616/617/618/VM 260/FH 440/ FM7: 250/290/310/FM10: 320/360/FM12: 340/380/420/460/ FH12 (2005 À 2009)/ FH16 (2005 À 2009)/VM 270 (2012)/FM2/FM7/FM9/FL6/FM370 (2010)/FE320 6X4
6.1	1223188331 20741710	3676	HASTE EM REAÇÃO (REPARO CENTRAL REFORÇADO 3677)	
7	20741710	4444	BASE DA HASTE DE REAÇÃO	VM310 TRAÇADO/FH16: 470/520/550/610/FL6: 610/616/617/618/VM 260/FH 440/ FM7: 250/290/310/FM10: 320/360/FM12: 340/380/420/460/ FH12 (2005 À 2009)/ FH16 (2005 À 2009)/VM 270 (2012)/FM2/FM7/FM9/FL6/FM370 (2010)/FE320 6X4
8	20741710 3091598 217788	4491	REPARO CENTRAL DA HASTE DE REAÇÃO	VM310 TRAÇADO/FH16: 470/520/550/610/FL6: 610/616/617/618/VM 260/FH 440/ FM7: 250/290/310/FM10: 320/360/FM12: 340/380/420/460/ FH12 (2005 À 2009)/ FH16 (2005 À 2009)/VM 270 (2012)/FM2/FM7/FM9/FL6/FM370 (2010)/FE320 6X4
8.1	20741710	4493	KIT CENTRAL COMPLETO DA HASTE DE REAÇÃO	VM310 TRAÇADO/FH16: 470/520/550/610/FL6: 610/616/617/618/VM 260/FH 440/ FM7: 250/290/310/FM10: 320/360/FM12: 340/380/420/460/ FH12 (2005 À 2009)/ FH16 (2005 À 2009)/VM 270 (2012)/FM2/FM7/FM9/FL6/FM370 (2010)/FE320 6X4
8.2	***	3677	REPARO CENTRAL HASTE DE REAÇÃO (ITEM OPCIONAL)	VM310 TRAÇADO/FH16: 470/520/550/610/FL6: 610/616/617/618/VM 260/FH 440/ FM7: 250/290/310/FM10: 320/360/FM12: 340/380/420/460/ FH12 (2005 À 2009)/ FH16 (2005 À 2009)/VM 270 (2012)/FM2/FM7/FM9/FL6/FM370 (2010)/FE320 6X4
8.3	20741710	4492-01	PARAFUSO DO REPARO CENTRAL DA HASTE DE REAÇÃO	VM310 TRAÇADO/FH16: 470/520/550/610/FL6: 610/616/617/618/VM 260/FH 440/ FM7: 250/290/310/FM10: 320/360/FM12: 340/380/420/460/ FH12 (2005 À 2009)/ FH16 (2005 À 2009)/VM 270 (2012)/FM2/FM7/FM9/FL6/FM370 (2010)/FE320 6X4

SUSPENSÃO/MOLAS DIANTEIRA



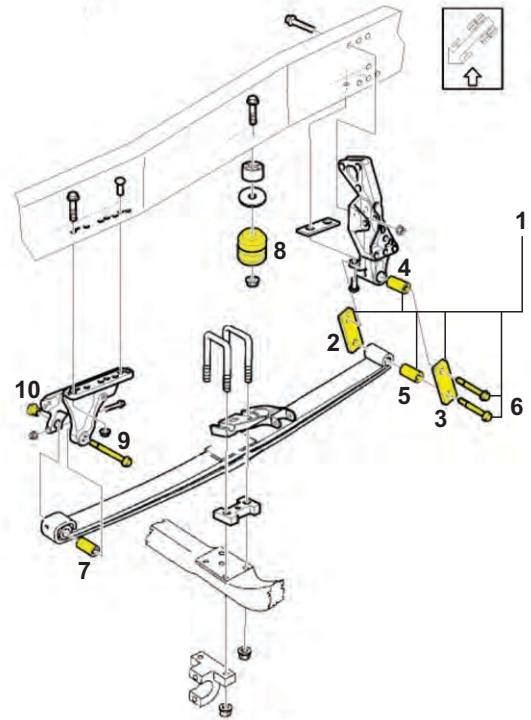
REF.	Nº ORIGINAL	CÓD. IABV	DESCRIÇÃO	COMPATÍVEL COM OS MODELOS
1	3159435 1598588	3093	BUCHA TIRANTE	F7/F10/F12/F16/FH12/FH16/FL6/FL7/FL10/FL12/FL608/FL615/FL616/FL618/FL619/FM7/FM10/FM12/FS7/NH12/NL10BR 6X2/NL12BR 6X2 TIE/ ÔNIBUS: B7/B9M/B9S TAL 8.0/B10B/B10BLE/B10L/B10M/B10MBR/B12/B12M/ ARTICULADO TAL 8.0/B12BR/B58BR-C10M

SUSPENSÃO - TRASEIRA



REF.	Nº ORIGINAL	CÓD. IABV	DESCRIÇÃO	COMPATÍVEL COM OS MODELOS
1	1135080	3105	BUCHA TIRANTE	FH E NH (TODOS COM SUSPENSÃO BOOGIE)/F10/F12/F16/FH12J/FL6/FL7/FL10/FL12/FL608/FL615/FL616/FS7/ ÔNIBUS: B7R/B10BLE/B10M/B10R/B12BR/B12M/B12M ARTICULADO/B58/B12M BIARTICULADO
2	20816995 21072242 24426047 70313756	3720	BARRA DE REAÇÃO	ÔNIBUS: B12M ARTICULADO/B12M BIARTICULADO/B12B/B13R
3	20740700 20753761 24426061 3093467 2078086	3721	REPARO BARRA DE REAÇÃO	ÔNIBUS: B12M ARTICULADO/B12M BIARTICULADO/B12B/B13R

MOLAS DIANTEIRAS

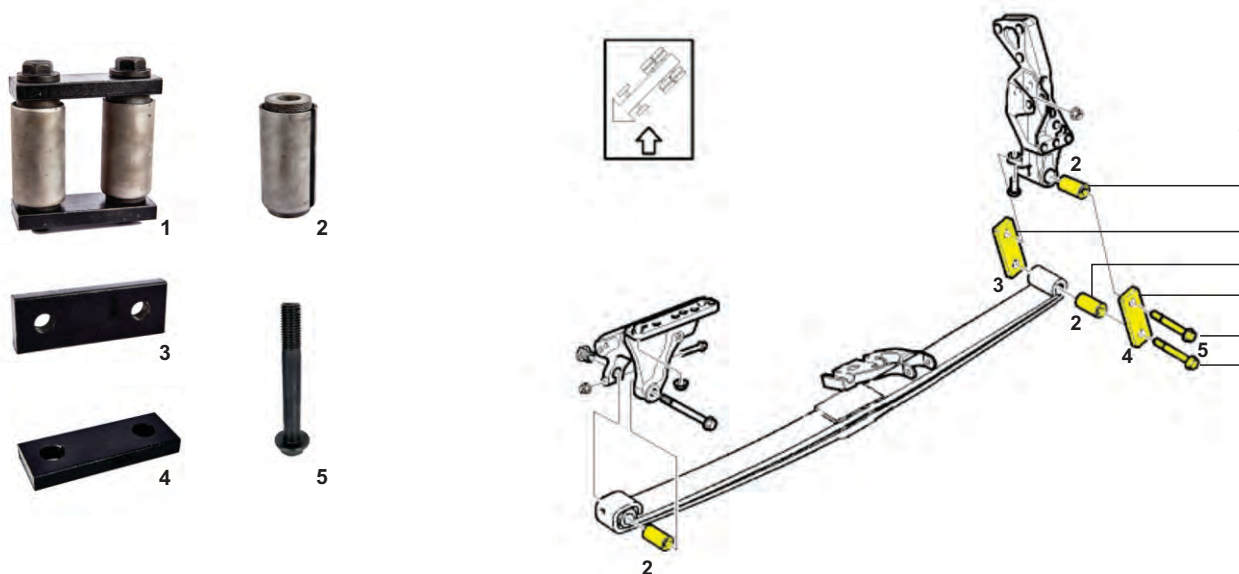


OPCIONAL



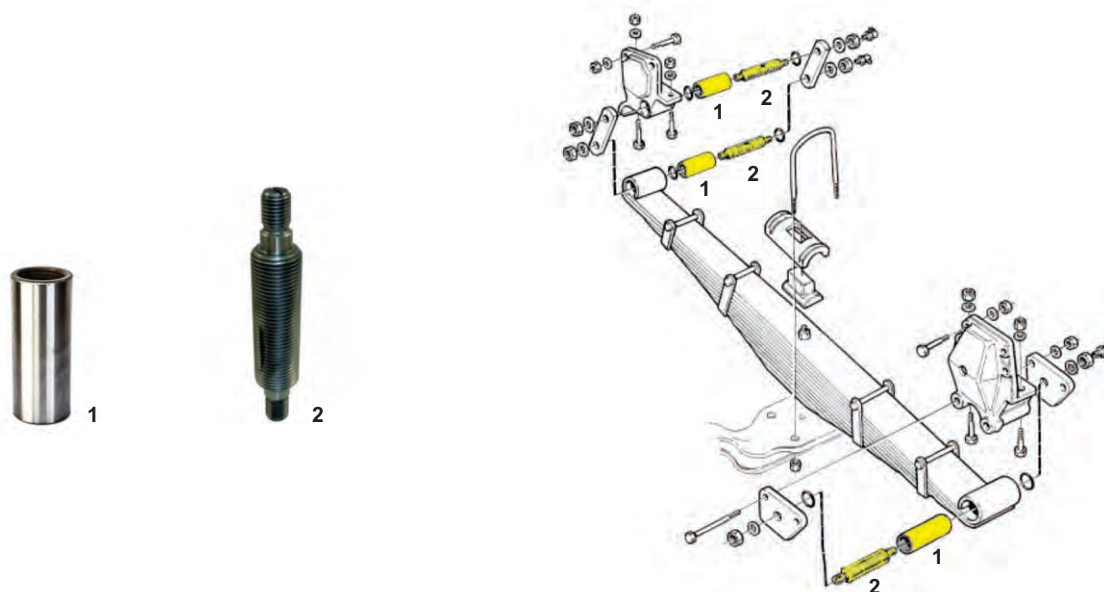
REF.	Nº ORIGINAL	CÓD. IABV	DESCRIÇÃO	COMPATÍVEL COM OS MODELOS
1	21395854	4313	JUMELO ADAPTADO	FH CANAVIEIRO
2	20940495	4339	CHAPA DO JUMELO	FH/VM
3	20940508	4340	CHAPA DO JUMELO	FH/VM
4	20945984 21395854	4333	BUCHA DO JUMELO	FH/VM
5	20959115	4334	BUCHA DO JUMELO	FH/VM
6	21369959	4341-01	PARAFUSO DO JUMELO	FH/VM
7	200218820 20533294	3253	BUCHA MOLA	FH (2006 EM DIANTE)
8	1628449	3202	BATENTE MOLA	FH12/FH16/FM10/FM12/NH12/FH/FMX/VM210/VM230/VM240/VM260/VM270/VM310/VM330
9	20467715 21620168	4274-01	PINO DO JUMELO 222,5mm	FH/FM
10	20794342	4423	CASTANHA DO PINO DA MOLA	FH/FM (2006 EM DIANTE)
11	***	4560	ALGEMA ADAPTAÇÃO COMPLETO	CANAVIEIRO
12	***	4547	ALGEMA ADAPTAÇÃO	CANAVIEIRO
13	***	4109	PINO MOLA C/ LUBRIFICAÇÃO	CANAVIEIRO
14	***	4519	BUCHA MOLA ADAPTAÇÃO	CANAVIEIRO
15	***	4520	BUCHA MOLA ADAPTAÇÃO	CANAVIEIRO
16	1075725	3155	RETENTOR BUCHA MOLA	CANAVIEIRO

MOLAS DIANTEIRAS



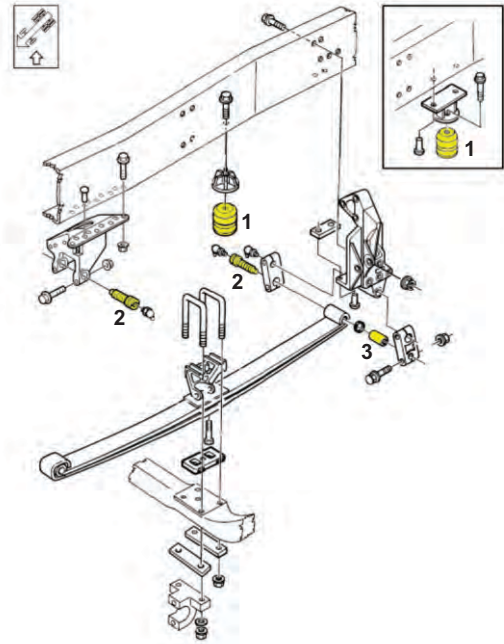
REF.	Nº ORIGINAL	CÓD. IABV	DESCRIÇÃO	COMPATÍVEL COM OS MODELOS
1	***	3436	JUMELO COMPLETO	FH/FM (2006 EM DIANTE)
2	200218820 20533294 3076601	3253	BUCHA MOLA	FH (2006 EM DIANTE)
3	20882212	4282	CHAPA DO JUMELO	FH/FM
4	20467735	4284	CHAPA DO JUMELO	FH/FM
5	20883938	4273-01	PINO DO JUMELO 152MM	FH/FM

SUSPENSÃO DIANTEIRA - ÔNIBUS



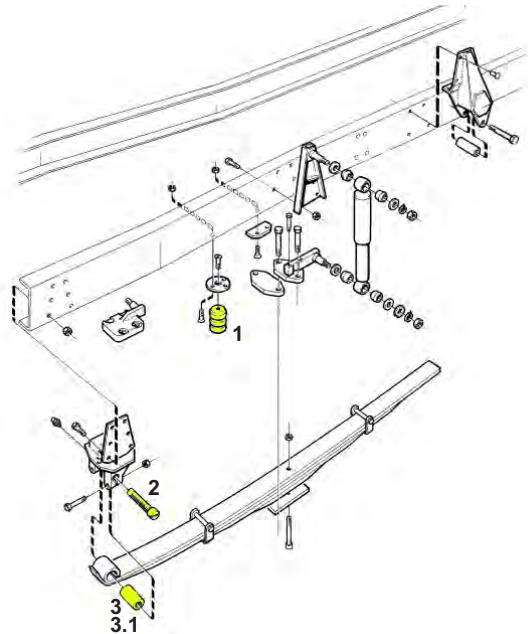
REF.	Nº ORIGINAL	CÓD. IABV	DESCRIÇÃO	COMPATÍVEL COM OS MODELOS
1	310947	4008	BUCHA MOLA	ÔNIBUS B58/B58E/B10M
2	310948	4006	PINO MOLA C/ LUBRIFICAÇÃO	ÔNIBUS B58/B58E/B10M

SUSPENSÃO DIANTEIRA - CAMINHÃO



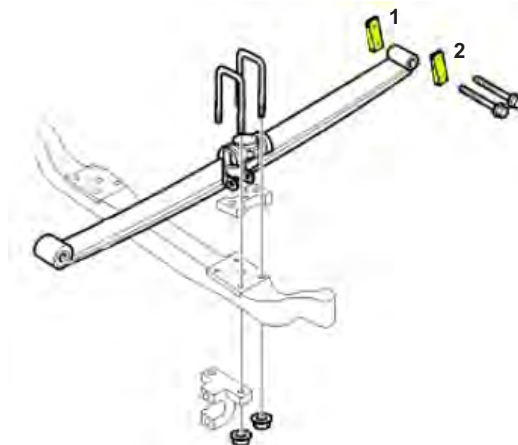
REF.	Nº ORIGINAL	CÓD. IABV	DESCRIÇÃO	COMPATÍVEL COM OS MODELOS
1	1628449	3202	BATENTE MOLA	FH12/FH16/FM10/FM12/NH12/FH/FM/FMX/VM210/VM230/VM240/VM260/VM270/VM310/VM330
2	20427987	4205	PINO MOLA	GLOBETROTTER CHINEIZINHO
3	1075726	4110	BUCHA MOLA	FH12/NH12/GLOBETROTTER CHINEIZINHO

SUSPENSÃO DIANTEIRA - CAMINHÃO



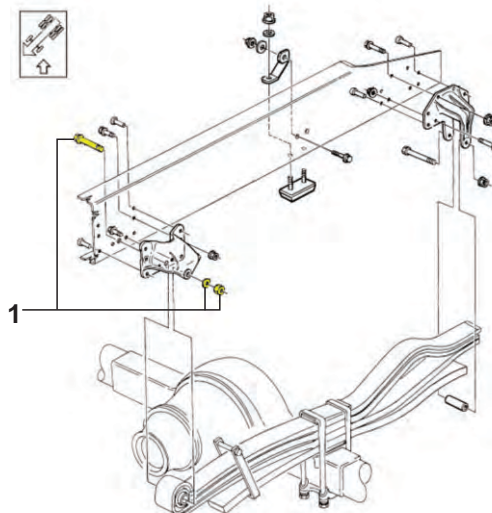
REF.	Nº ORIGINAL	CÓD. IABV	DESCRIÇÃO	COMPATÍVEL COM OS MODELOS
1	1506399 6770278 965225	2112	BATENTE MOLA	F7/F10/F12/FH/FM/FMX/NL10/NL10AUS/NL10S/NL12/NL12AUS/NL12S/ ÔNIBUS: B9M/B10M/B54/B57/B58
2	1614229 339465	4005	PINO MOLA C/ LUBRIFICAÇÃO	F10 (1976 À 1983)
3	310947	4008	BUCHA MOLA	ÔNIBUS B58/B58E/B10M
3.1	1504550	4007	BUCHA MOLA	N10/NL10/N12/NL12

SUSPENSÃO DIANTEIRA - COMPATÍVEL FH CANAVIEIRO



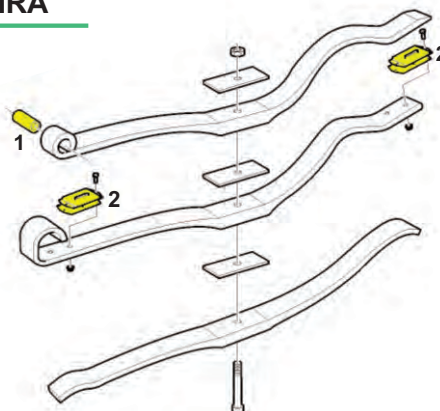
REF.	Nº ORIGINAL	CÓD. IABV	DESCRIÇÃO	COMPATÍVEL COM OS MODELOS
1	21175833	4680	CHAPA JUMELO	FH CANAVIEIRO
2	21175835	4679	CHAPA JUMELO	FH CANAVIEIRO

SUSPENSÃO DAS RODAS TRASEIRAS - CAMINHÃO



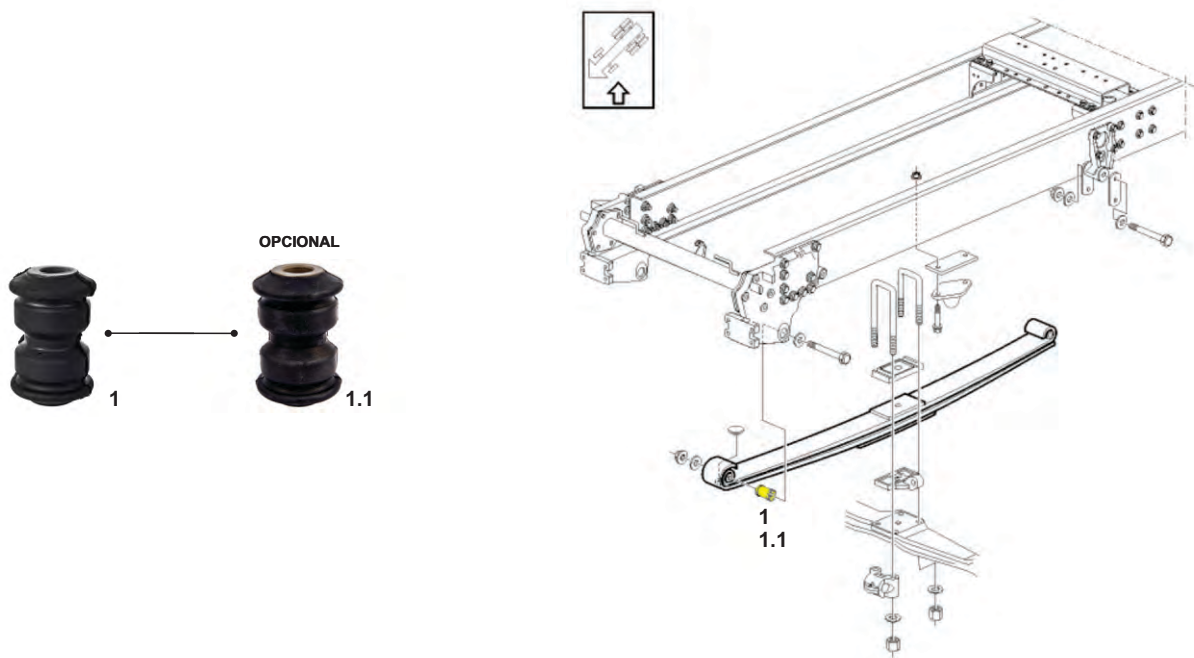
REF.	Nº ORIGINAL	CÓD. IABV	DESCRIÇÃO	COMPATÍVEL COM OS MODELOS
1	3173819	4172-A1	PINO MOLA	FH/NH/FM

MOLA TRASEIRA



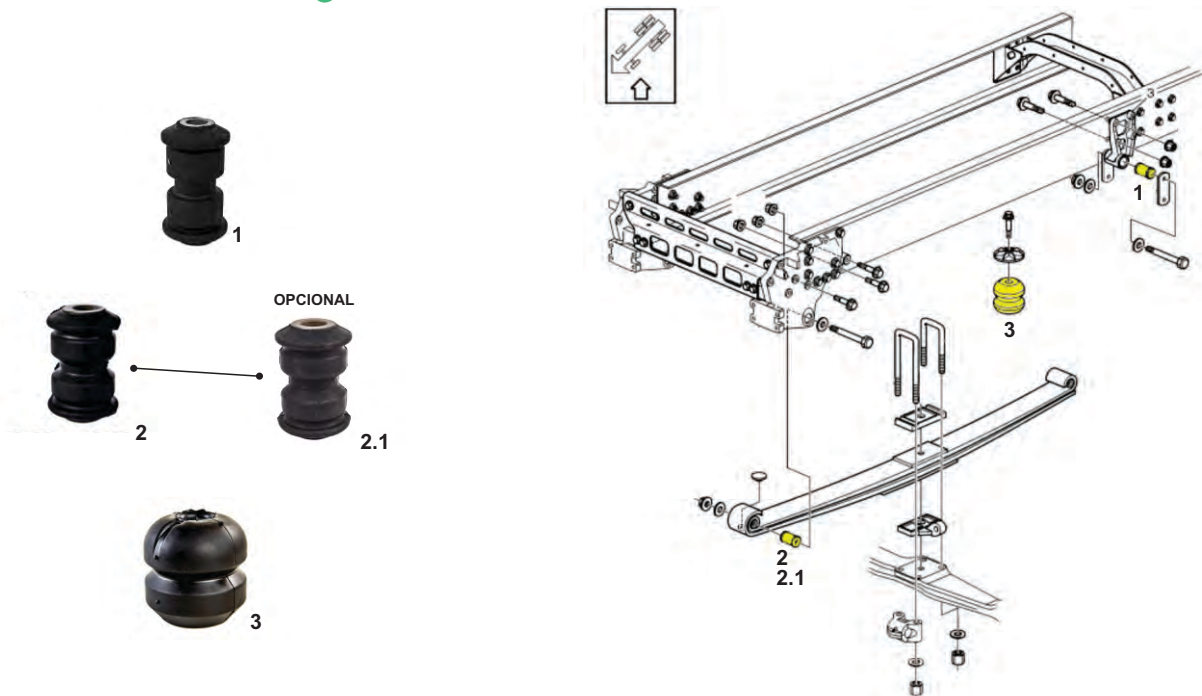
REF.	Nº ORIGINAL	CÓD. IABV	DESCRIÇÃO	COMPATÍVEL COM OS MODELOS
1	1624486	3213	BUCHA MOLA	FH/NH/FM/FH12/FM12/FM9
2	1626139	3226	SEPARADOR DE MOLA	FH12/FM12/FM9/FH/NH/FM

MOLA DIANTEIRA - COMPATÍVEL VM



REF.	Nº ORIGINAL	CÓD. IABV	DESCRIÇÃO	COMPATÍVEL COM OS MODELOS
1	20553083	3250	BUCHA MOLA	VM TRAÇADOS/VM240/VM260(ANO 2004/2005)
1.1	20498774	3250-A	BUCHA MOLA (INT. 20,3 MM)	VM TRAÇADOS/VM240/VM260(ANO 2004/2005)

SUSPENSÃO/MOLAS DIANTEIRA



REF.	Nº ORIGINAL	CÓD. IABV	DESCRIÇÃO	COMPATÍVEL COM OS MODELOS
1	20500823	3502	BUCHA MOLA	VM (TODOS)
2	20553083	3250	BUCHA MOLA	VM TRAÇADO/VM240(2004 E 2005)/VM260(2004 E 2005)/VM210
2.1	***	3250-A	BUCHA MOLA	VM TRAÇADO/VM240(2004 E 2005)/VM260(2004 E 2005)/VM210
3	1628449	3202	BATENTE MOLA	FM/FH/FH12/FH16/FM10/FM12/NH12/FMX/VM210/VM230/VM240/VM260/VM270/VM310/VM3130

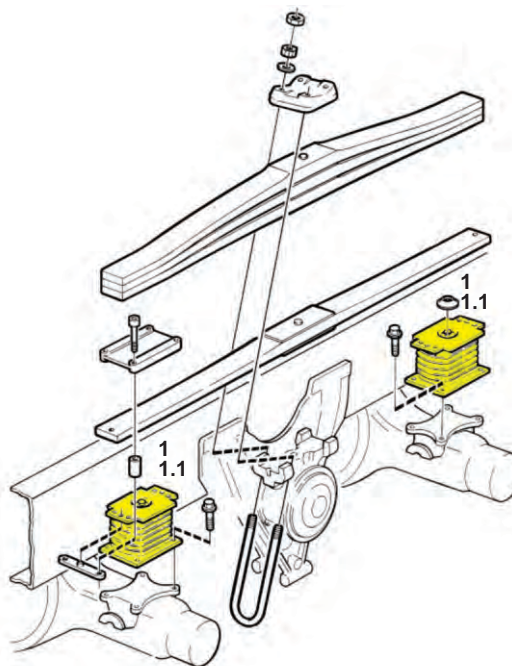
FEIXE DE MOLAS TRASEIRO - VOLVO



1



1.1



REF.	Nº ORIGINAL	CÓD. IABV	DESCRIÇÃO	COMPATÍVEL COM OS MODELOS
1	1629553 3090971	3070	BATENTE MOLA (PINO)	FH16: 470/520/550/610/FL6: 610/616/617/618/VM260/FH440/FM7: 250/290/310/FM10: 320/360/FM12: 340/380/420/460/FH12/FH16 (2005 À 2009)/VM270 (2012)/FM2(2010)/FM7(2010)/FM9(2010)/FL6(2010)/FM370 (2010)/N10/NL10 (6X2/6X4)/NL10S/N12/NL12 (6X2/6X4)/NL12S/FM12 380 (6X4)/NH12 420 (6X4)/F7/F10/F12/F16/FL7/FL10
1.1	1089501 20390836	3248	BATENTE MOLA (CORRENTE)	

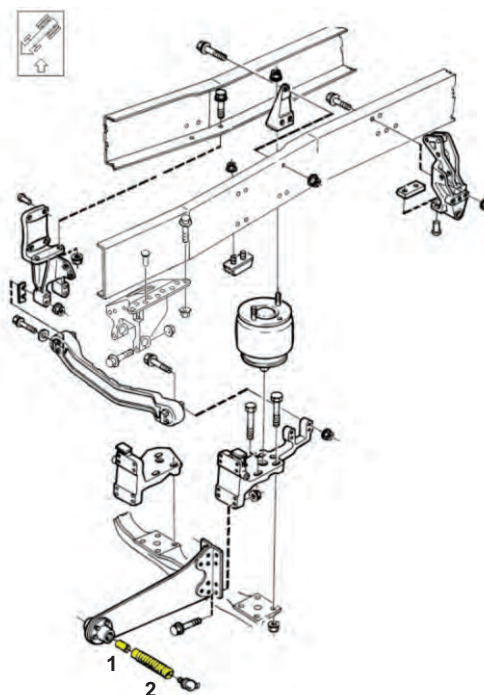
SUSPENSÃO DIANTEIRA - CAMINHÃO



1

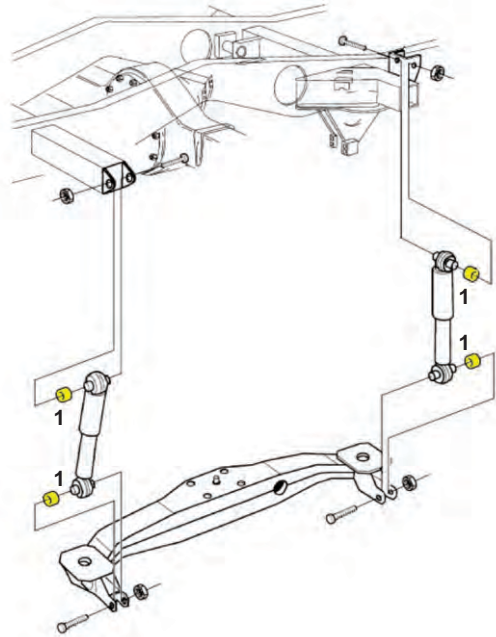


2



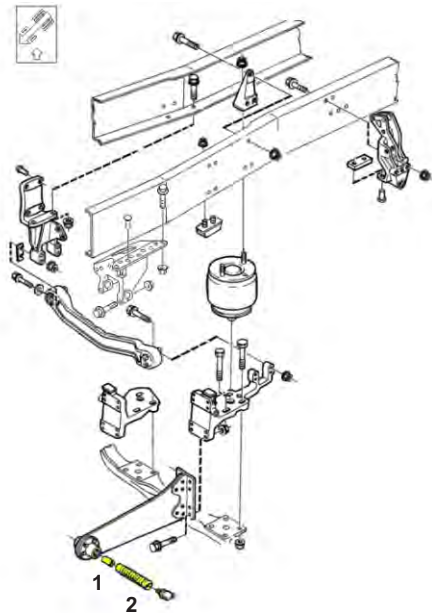
REF.	Nº ORIGINAL	CÓD. IABV	DESCRIÇÃO	COMPATÍVEL COM OS MODELOS
1	1075726	4110	BUCHA MOLA	FH12/NH12
2	8126705	4109	PINO MOLA C/ LUBRIFICAÇÃO	FH12/NH12

AMORTECEDORES SUSPENSÃO TRASEIRA - CAMINHÃO



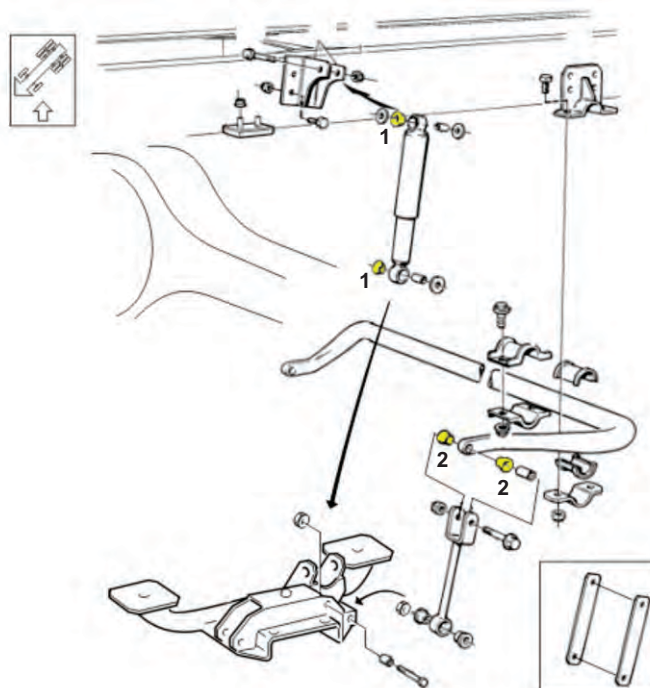
REF.	Nº ORIGINAL	CÓD. IABV	DESCRIÇÃO	COMPATÍVEL COM OS MODELOS
1	6889158	2101	BUCHA AMORTECEDOR	N10/N12/NL10/NL12/B10M/B10R/B12/N10/N12/NL10/NL12

SUSPENSÃO DIANTEIRA



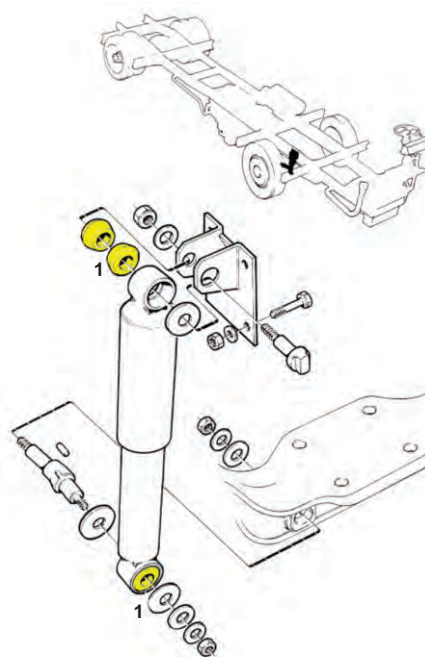
REF.	Nº ORIGINAL	CÓD. IABV	DESCRIÇÃO	COMPATÍVEL COM OS MODELOS
1	1504550	4007	BUCHA MOLA	N10/NL10/N12/NL12
2	8126705	4108	PINO MOLA ADAPTADO C/ LUBRIFICAÇÃO	N10/NL10/N12/NL12

AMORTECEDOR E BARRA ESTABILIZADORA TRASEIRO



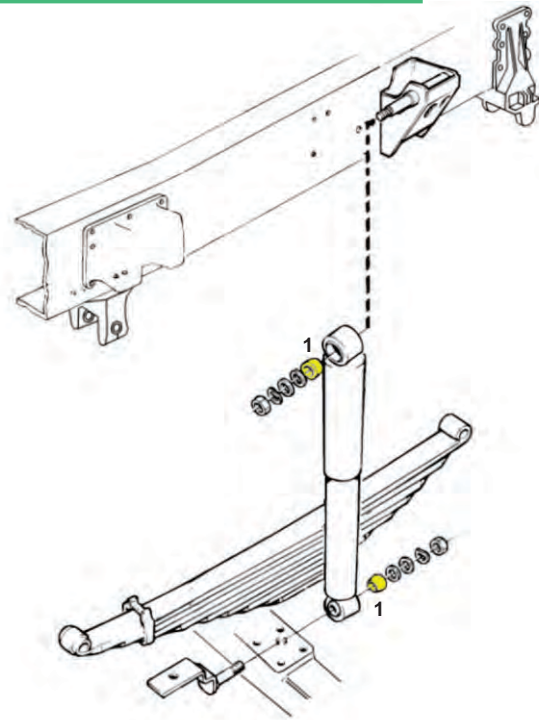
REF.	Nº ORIGINAL	CÓD. IABV	DESCRIÇÃO	COMPATÍVEL COM OS MODELOS
1	1134962	2070	BUCHA AMORTECEDOR	F6/F84/F85/F86/F87/F89/FB86/FB88/FE6/FL4/FL12/G88/G89/N88/NL12 AUS/FL10 4X2/FL10 4X4/FL12/FL7 4X2/F10 4X2/FL608/FL615/F12 4X2/F16 4X2/F7/F10/F12/F16/FL7/FL10/FL16/FL616/FL619/FS7/N7/N10/N12/N12AUS/NL10/NL10AUS/NL105/NL12/NL12S/ÔNIBUS B57/B58E
2	1589807	2098	BUCHA BARRA ESTABILIZADORA	F7/F10/F12/F16/FL7/FL10/FL16/FL616/FL619/FS7/N7/N10/N12/N12AUS/NL10AUS/NL12/NL12S

AMORTECEDOR DIANTEIRO E TRASEIRO INFERIOR



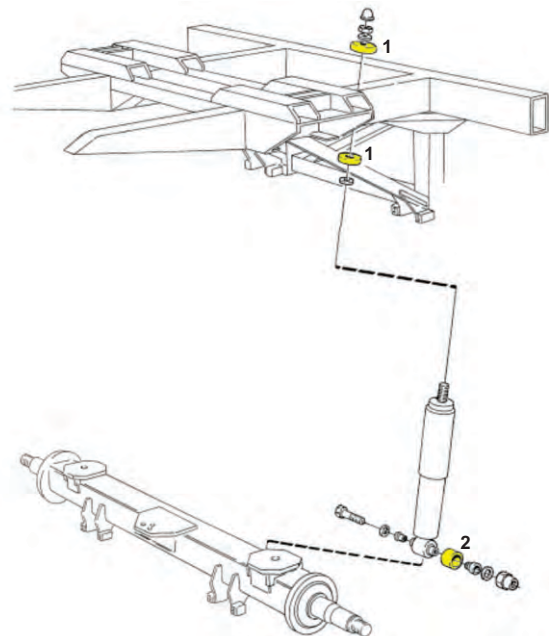
REF.	Nº ORIGINAL	CÓD. IABV	DESCRIÇÃO	COMPATÍVEL COM OS MODELOS
1	6882394	2082	BUCHA AMORTECEDOR	N10/N12/NL10/NL12/ ÔNIBUS: B58E/B58

AMORTECEDOR DIANTEIRO/TRASEIRO SUPERIOR



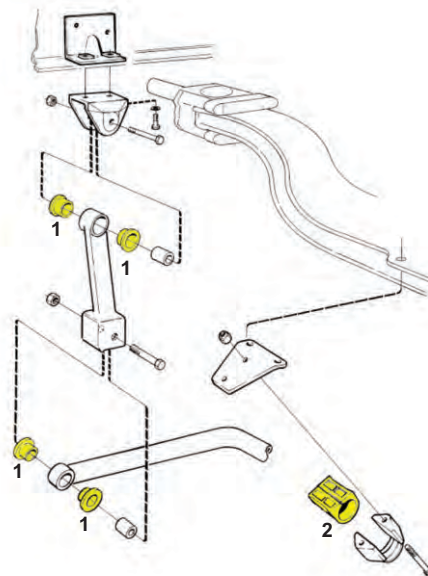
REF.	Nº ORIGINAL	CÓD. IABV	DESCRIÇÃO	COMPATÍVEL COM OS MODELOS
1	1134962	2070	BUCHA AMORTECEDOR	F16(4X2)/FL616/FL619/FL608/FL615/FLC/FL10(4X4)/FL10(6X6)/F6/F10/F12/F16/F84/F85/F86/F87/F89/FB86/FB88/FE6/FL4/FL7/FL10/FL12/FS7/G88/G89/N7/N10/N12/N88/NL10/NL10AUS/NL10S/NL12/NL12AUS/NL12S/ ÔNIBUS: B57/B58(4X2)/B58E

AMORTECEDOR TRASEIRO



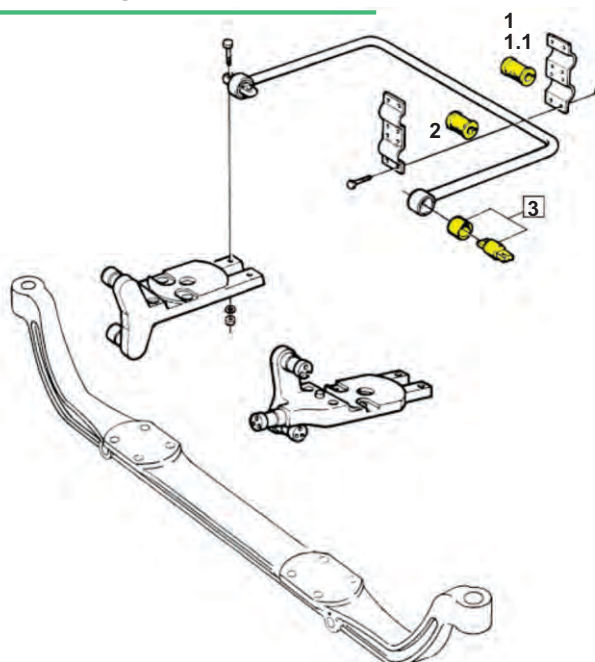
REF.	Nº ORIGINAL	CÓD. IABV	DESCRIÇÃO	COMPATÍVEL COM OS MODELOS
1	6889150	2106	BUCHA AMORTECEDOR	N10/N12/NL10/NL12/ ÔNIBUS: B10M/B12/BB10R
2	6889145	2332	BUCHA AMORTECEDOR	B10R/B10M (BR) 1996/B12 (BR) 1994

BARRA ESTABILIZADORA DIANTEIRA



REF.	Nº ORIGINAL	CÓD. IABV	DESCRIÇÃO	COMPATÍVEL COM OS MODELOS
1	1589807	2098	BUCHA BARRA ESTABILIZADORA	FL6/FL12/F7/F10/F12/F16/FL7/FL10/FL16/FL616/FL619/FS7/N7/N10/N12/N12AUS/NL10/NL10AUS/NL10S/NL12/NL12S
2	1611551	2108	BUCHA BARRA ESTABILIZADORA	FL6/FL12/F7/F10/F12/F16/FL7/FL10/FL16/FL616/FL619/FS7/N7/N10/N12/N12AUS/NL10/NL10AUS/NL10S/NL12/NL12S

BARRA ESTABILIZADORA DIANTEIRA



REF.	Nº ORIGINAL	CÓD. IABV	DESCRIÇÃO	COMPATÍVEL COM OS MODELOS
1	9516523 9959304	2279	BUCHA BARRA ESTABILIZADORA	ÔNIBUS: B7R/B12/B58/B10M/B10R
1.1	3028448	2280	BUCHA BARRA ESTABILIZADORA	ÔNIBUS: B7/B9/B10/B10M/B12/B58E/B7R/B58/B10R/ CAMINHÃO: FL608/FL616
2	3028447 1135109 3035986 6792827 9518272 70301194	2278	BUCHA BARRA ESTABILIZADORA	ÔNIBUS: B6/B9/B9M/B10M/B58E/B7R/B12/B58/B10R
3	1135803 1190030 1134955 22139175	3106	BUCHA BARRA ESTABILIZADORA	ÔNIBUS: B7/B10M/B10R/B12/B58/B7R/B58

BARRA ESTABILIZADORA TRASEIRA 4X2



1



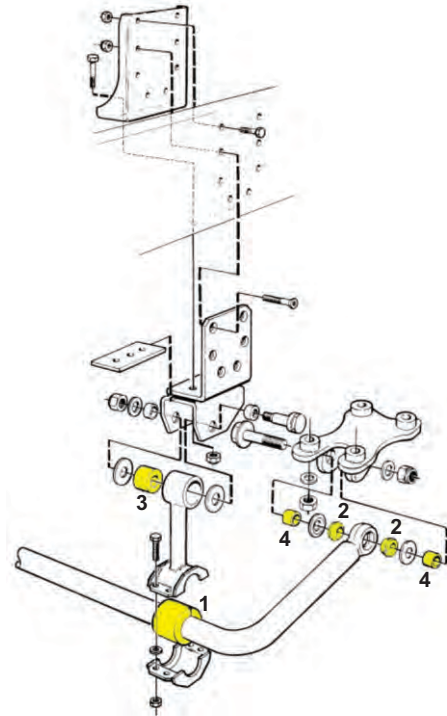
2



3



4

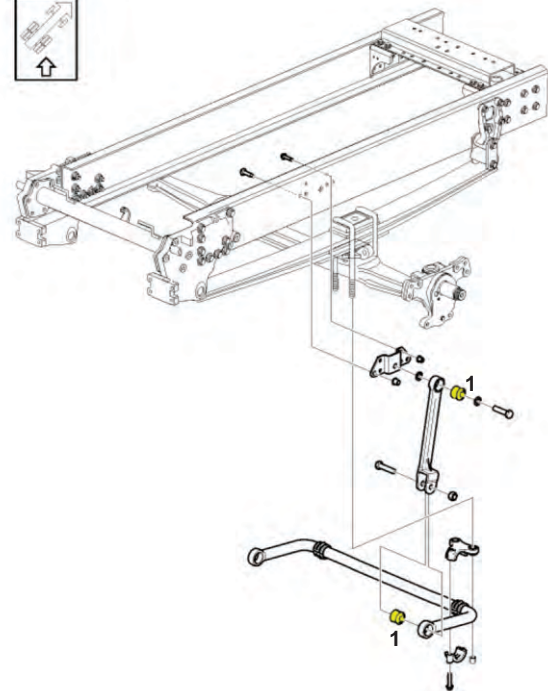


REF.	Nº ORIGINAL	CÓD. IABV	DESCRIÇÃO	COMPATÍVEL COM OS MODELOS
1	1580010	2102	BUCHA BARRA ESTABILIZADORA	F6/F84/F85/F86/F87/F89/FB86/FB88/FE6/FL4/FL12/G88/G89/N88/NL12 AUS/FL10 4X2/FL10 4X4/FL12/FL7 4X2/F10 4X2/FL608/FL615/F12 4X2/F16 4X2/F7/F10/F12/F16/FL7/FL10/FL16/FL616/FL619/FS7/N7/N10/N12/N12AUS/NL10/NL10AUS/NL105/NL12/NL12S/ÔNIBUS B57/B58E
2	1134962	2070	BUCHA AMORTECEDOR	
3	1580009	2331	BUCHA ESTABILIZADORA	FL10 4X2/4X4/FL12 4X2/4X4/FL7 4X2/F10 4X2/F12 4X2 (1987-1995)/F16 4X2 (1987-1995)/FL608 4X4/FL615 4X4/
4	1586974	5133	LUVA ESPAÇADORA	FL10 4X2/4X4/FL12 4X2/4X4/FL7 4X2/F12 4X2 (1976-1995)/F10 4X2 (1976-1986)/F16 4X2 (1987-1995)/

BARRA ESTABILIZADORA DIANTEIRA

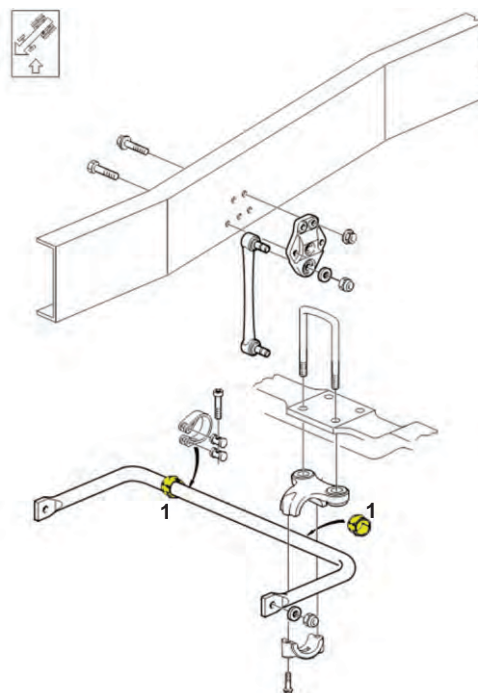


1



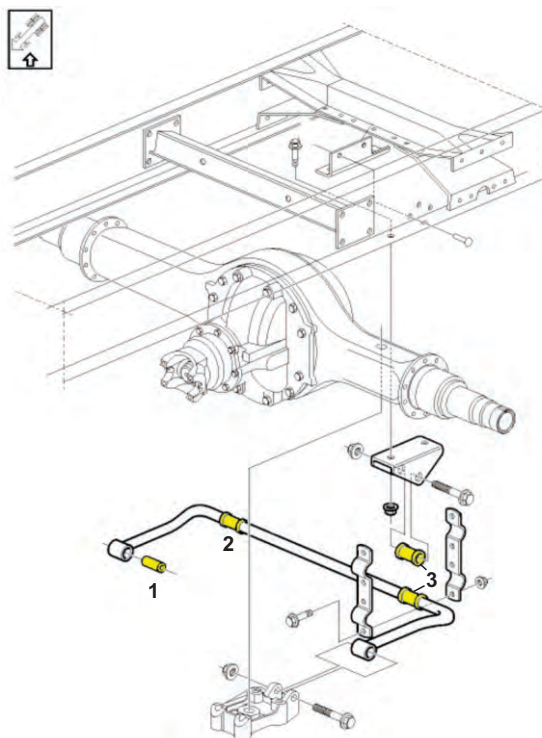
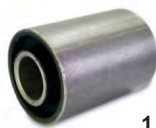
REF.	Nº ORIGINAL	CÓD. IABV	DESCRIÇÃO	COMPATÍVEL COM OS MODELOS
1	20500857	3587	BUCHA DA BARRA ESTABILIZADORA	FL/FE/FM/VM210/VM230/VM240/VM260/VM270/VM310/VM330/ ÔNIBUS: B7FB/B260/B270F

SUSPENSÃO/MOLAS DIANTEIRA



REF.	Nº ORIGINAL	CÓD. IABV	DESCRIÇÃO	COMPATÍVEL COM OS MODELOS
1	20428165	3544	BUCHA DA BARRA ESTABILIZADORA	FH/FM/FH12/FH13/FH16/FM9/FM11/FM12/FM13/NH12

BARRA ESTABILIZADORA - EIXO TRASEIRO



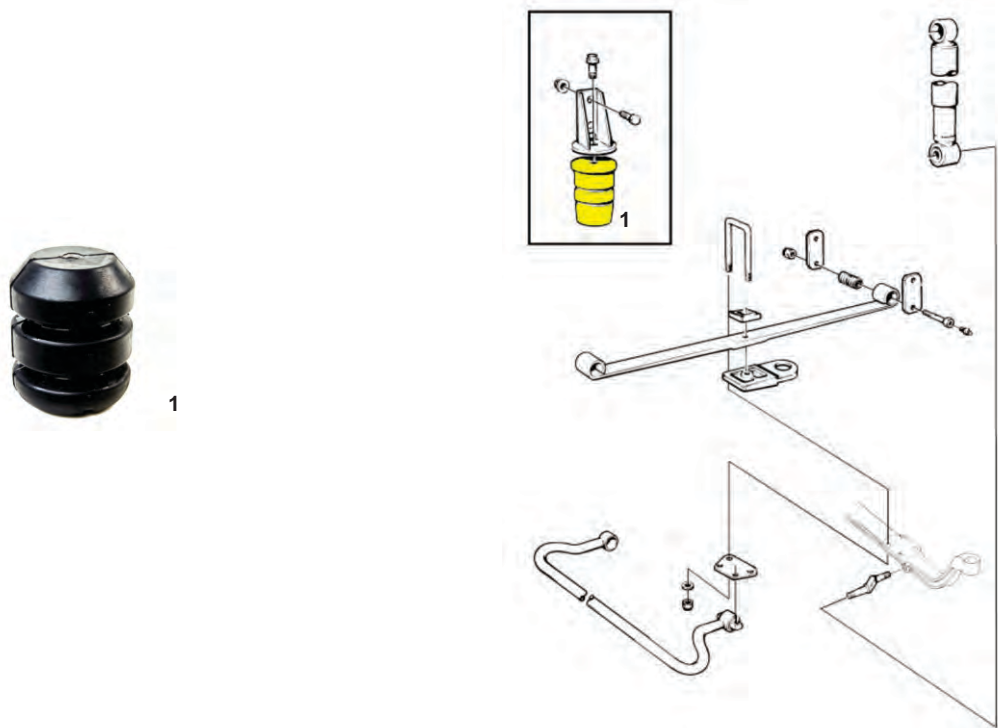
REF.	Nº ORIGINAL	CÓD. IABV	DESCRIÇÃO	COMPATÍVEL COM OS MODELOS
1	20498824 20589549	3290	BUCHA BARRA ESTABILIZADORA	VM/FL
2	20542835	2333	BUCHA BARRA ESTABILIZADORA	VM/FL
3	20542833	2334	BUCHA BARRA ESTABILIZADORA	VM/FL

BARRA ESTABILIZADORA EIXO DA RODA MOTRIZ



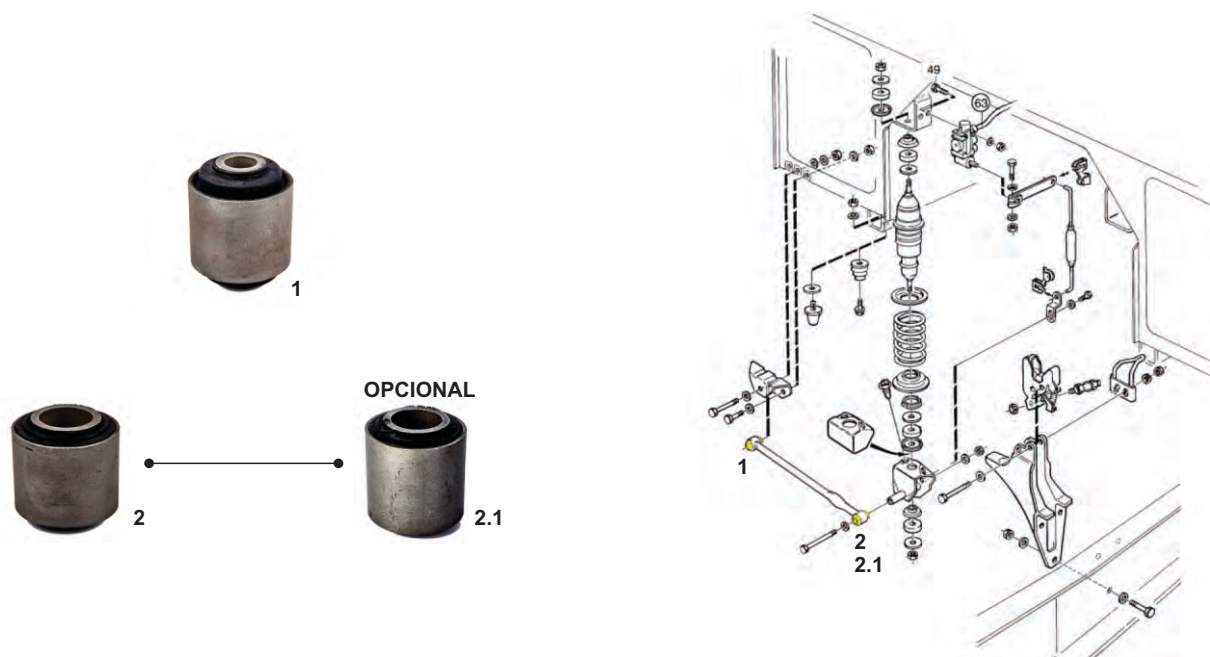
REF.	Nº ORIGINAL	CÓD. IABV	DESCRIÇÃO	COMPATÍVEL COM OS MODELOS
1	1620750	3156	BUCHA DA BARRA ESTABILIZADORA	F10/F12/F16/FH4/FH12/FH12E/FH12J/F13/FH16/FH400/FH420/FH440/FH480/FH520/FH660/ FH/FL7/FL10/FM7/FM10/FM12/FMX/NH12/ ÔNIBUS B7
2	9516524	3723	BUCHA DA BARRA ESTABILIZADORA	FH12/FH12J/FM12/FL12/FH16/FM9/FM10/FM7/FL6/ÔNIBUS B12 (BR) 1994
3	1079256	3724	BUCHA DA BARRA ESTABILIZADORA	FH12/FM12/FL12/FH16/FM7/FM9/FM10/FL6/F12 1987-1995

BATENTE DO EIXO DA SUSPENSÃO DIANTEIRA E TRASEIRA



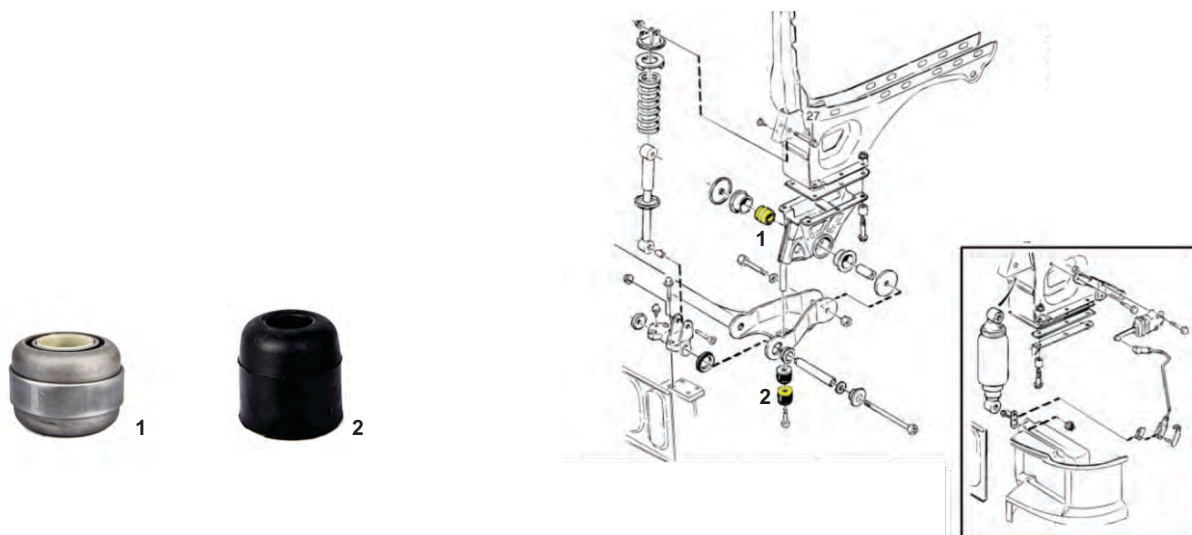
REF.	Nº ORIGINAL	CÓD. IABV	DESCRIÇÃO	COMPATÍVEL COM OS MODELOS
1	1506399 6770278 965225	2112	BATENTE MOLA	F7/F10/F12/FH/FM/FMX/NL10/NL10AUS/NL10S/NL12/NL12AUS/NL12S/ ÔNIBUS: B9M/B10M/B54/B57/B58

SUSPENSÃO DA CABINE TRASEIRO



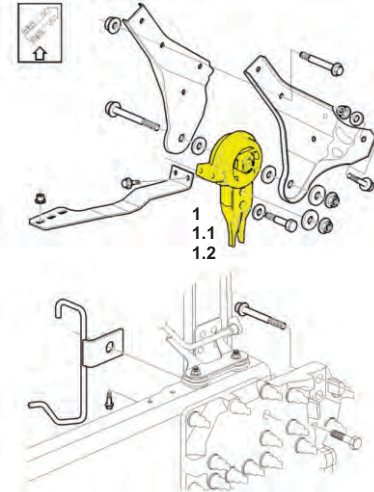
REF.	Nº ORIGINAL	CÓD. IABV	DESCRIÇÃO	COMPATÍVEL COM OS MODELOS
1	1330973	3141	BUCHA SUPERIOR CABINE	NL10/NL12/FL10/FL12/FL7/ ÔNIBUS: B10R/B12/B12R/B10B
2	1330427	3142	BUCHA INFERIOR CABINE	NL10/NL12/FL10/FL12/FL7
2.1	1330427	3142-01	BUCHA INFERIOR CABINE ESPECIAL (COMPRIMENTO TOTAL 45 MM)	NL10/NL12/FL10/FL12/FL7

SUSPENSÃO DA CABINE DIANTEIRO



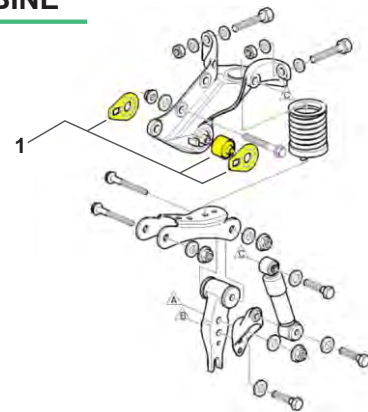
REF.	Nº ORIGINAL	CÓD. IABV	DESCRIÇÃO	COMPATÍVEL COM OS MODELOS
1	1075266 8143460	3604	BUCHA DE ARTICULAÇÃO DA CABINE	FH/FM/FH12/FH12J/FH16/FH16J
2	1096625	3249	BATENTE CABINE	FH12/FM/FH12J/FH16/FH16J

FIXAÇÃO DA CABINE - DIANTEIRA



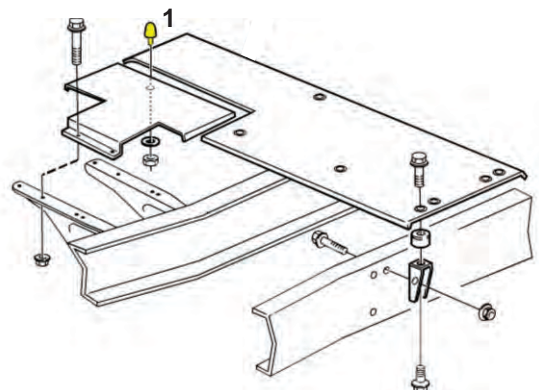
REF.	Nº ORIGINAL	CÓD. IABV	DESCRIÇÃO	COMPATÍVEL COM OS MODELOS
1	20713370	3584	BUCHA DA CABINE	VM (2005 À 2010)/FL
1.1	82061473	3582	KIT BUCHA DA CABINE	VM (2005 À 2010)/FL
1.2	***	3583	SUPORTE BUCHA DA CABINE	VM (2005 À 2010)/FL

ARTICULAÇÃO DA CABINE



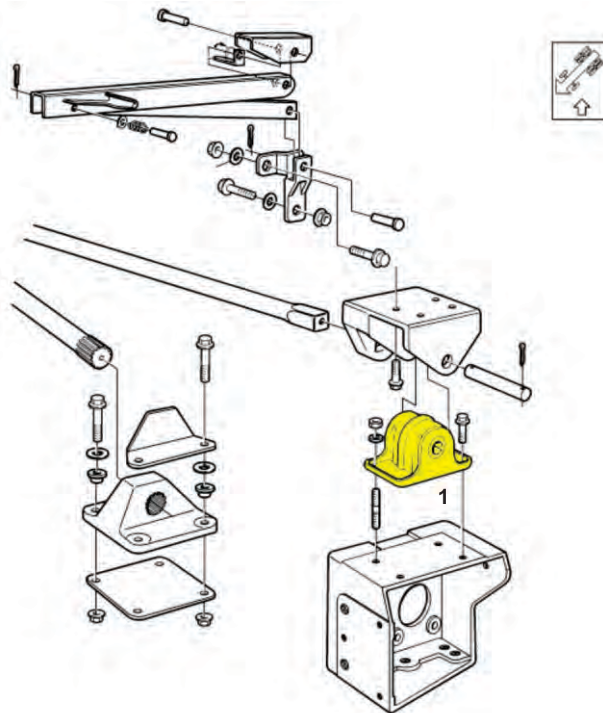
REF.	Nº ORIGINAL	CÓD. IABV	DESCRIÇÃO	COMPATÍVEL COM OS MODELOS
1	21271207 20578095	3749	KIT BUCHA E ESPAÇADOR ARTICULAÇÃO DA CABINE	VM

BATENTE TRASEIRO DA SUSPENSÃO DA CABINE



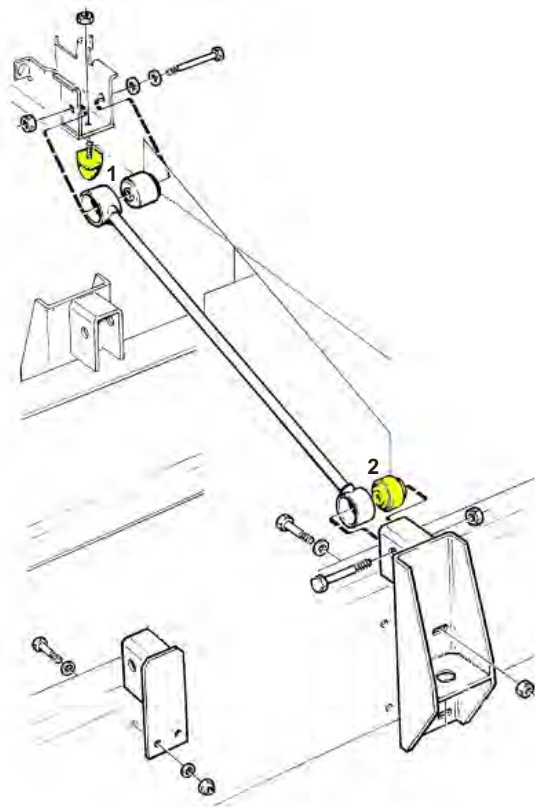
REF.	Nº ORIGINAL	CÓD. IABV	DESCRIÇÃO	COMPATÍVEL COM OS MODELOS
1	1611789	3172	BATENTE CAPÔ	N10/NL10/N12/NL12/FH12/FH16

SUSPENSÃO DA CABINE (DIANTEIRA)



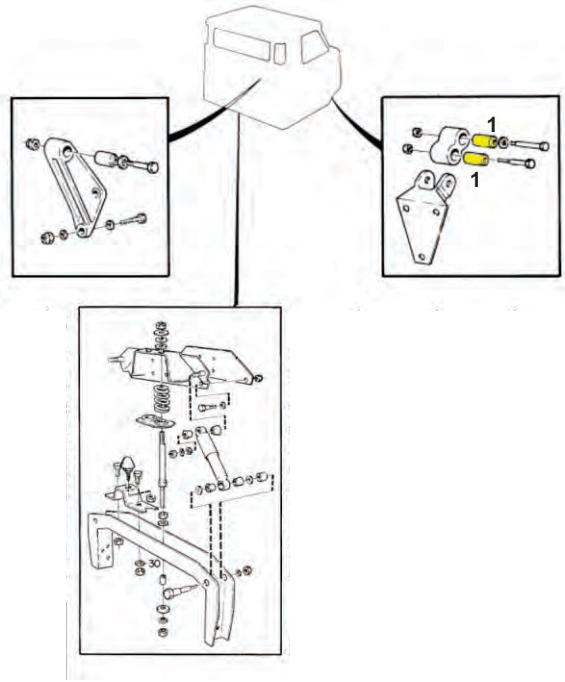
REF.	Nº ORIGINAL	CÓD. IABV	DESCRIÇÃO	COMPATÍVEL COM OS MODELOS
1	6793185	3129	MANCAL CABINE	N10/N12/NL10/NL12/FL6/FL616/FL619/FL608/FL615/FLC/FS7

BATENTE TRASEIRO DA SUSPENSÃO DA CABINE



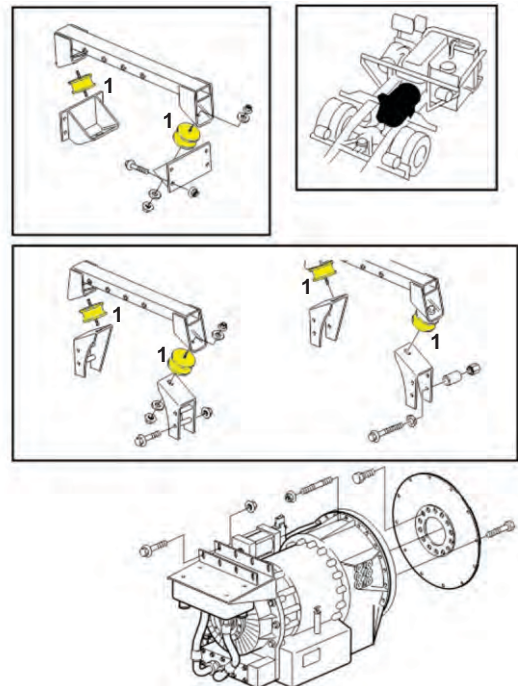
REF.	Nº ORIGINAL	CÓD. IABV	DESCRIÇÃO	COMPATÍVEL COM OS MODELOS
1	8126254	3229	BATENTE CAPÔ	N10/N12/NL10/NL12/FH/NH
2	1330427	3142	BUCHA INFERIOR CABINE	NL10/NL12/FL10/FL12/FL7

SUSPENSÃO DA CABINE



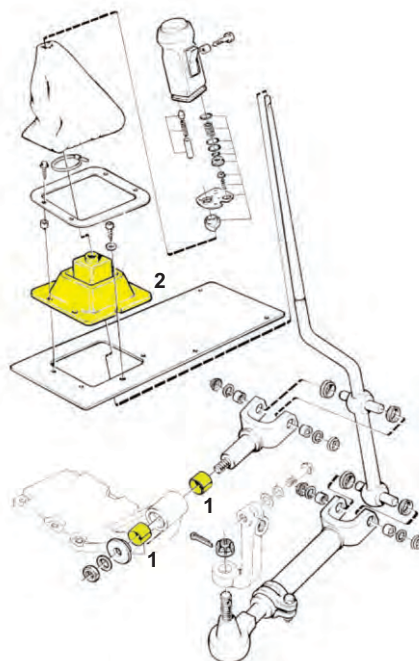
REF.	Nº ORIGINAL	CÓD. IABV	DESCRIÇÃO	COMPATÍVEL COM OS MODELOS
1	364572	3126	BUCHA CABINE	N10/N12

COXIM DE APOIO DA LATERAL DA SUSPENSÃO DO CÂMBIO



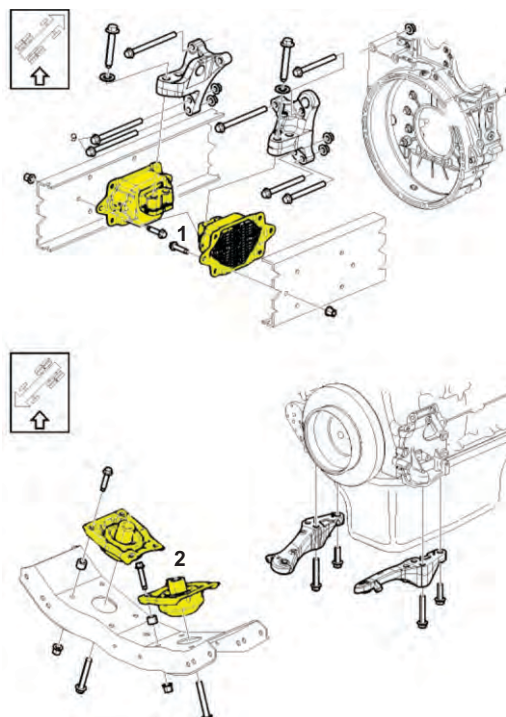
REF.	Nº ORIGINAL	CÓD. IABV	DESCRIÇÃO	COMPATÍVEL COM OS MODELOS
1	1576103	3163	COXIM CÂMBIO	F10/F10 CH Nº 25000/F12/F12 CH Nº 34000/N10 CH Nº 29718/N10/N12/N12 CH Nº 5176/NL10/NL12/ ÔNIBUS: B12

ALAVANCA DO CÂMBIO



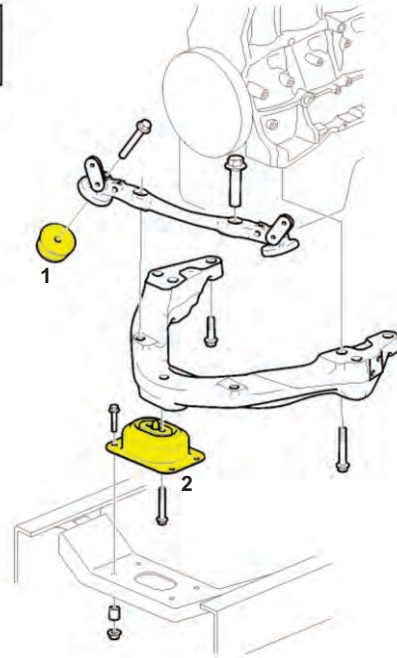
REF.	Nº ORIGINAL	CÓD. IABV	DESCRIÇÃO	COMPATÍVEL COM OS MODELOS
1	8125562	3203	BUCHA CÂMBIO	FH/NH/NL
2	8123394	2107	GUARDA PÓ CÂMBIO	N10/N12/NL10/NL12/NL12EDC

COXIM TRASEIRO DA SUSPENSÃO DO CÂMBIO



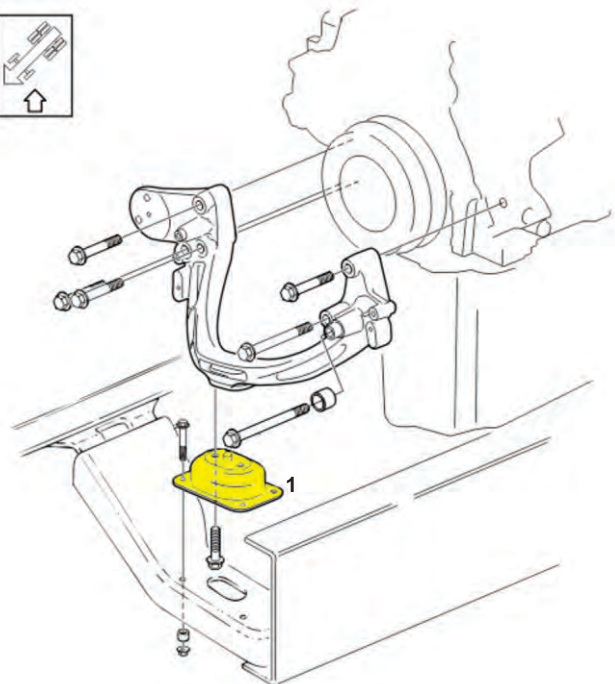
REF.	Nº ORIGINAL	CÓD. IABV	DESCRIÇÃO	COMPATÍVEL COM OS MODELOS
1	21416525 21416526	3686	COXIM TRASEIRO CÂMBIO	FH/FM/NEW FH/NEW FM/FH REBOCADOR/FH TRACTOR/FMX 540 6X4
2	21997378 21810944	3687	COXIM DIANTEIRO MOTOR	FH/FM/NEW FH/NEW FM/FH REBOCADOR/FH TRACTOR/FMX 540 6X4

FIXAÇÃO DO MOTOR - DIANTEIRA



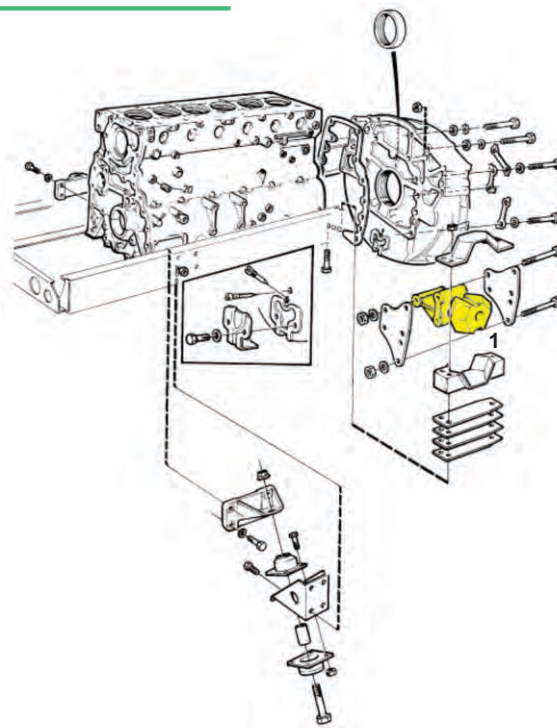
REF.	Nº ORIGINAL	CÓD. IABV	DESCRIÇÃO	COMPATÍVEL COM OS MODELOS
1	20747058	3602	COXIM DIANTEIRO DO MOTOR	FH E FM (MOTOR D13A) ANO 2007
2	20503552 1626870 1622825 20503551	3503-01	COXIM DIANTEIRO DO MOTOR	MOTOR D13D

FIXAÇÃO DO MOTOR - DIANTEIRA



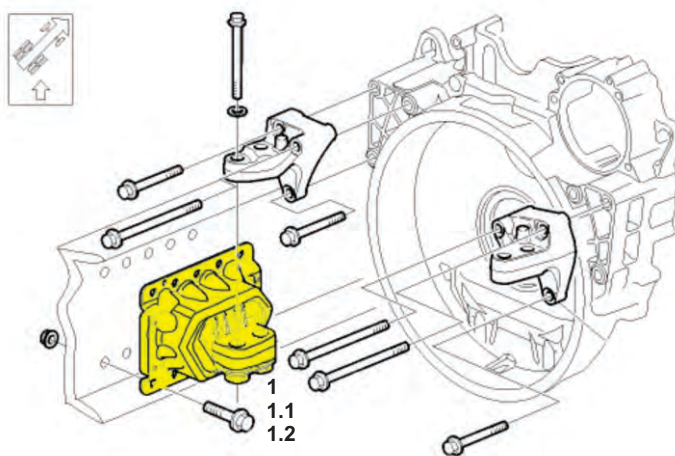
REF.	Nº ORIGINAL	CÓD. IABV	DESCRIÇÃO	COMPATÍVEL COM OS MODELOS
1	1622825 20503551 20503552 1626870	3503-01	COXIM DIANTEIRO DO MOTOR	FH12/FH16/FM10/FM12/NH12/MOTOR D12D

COXIM TRASEIRO DO MOTOR



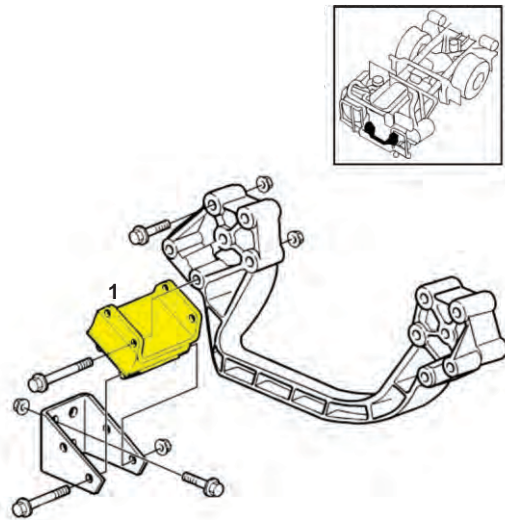
REF.	Nº ORIGINAL	CÓD. IABV	DESCRIÇÃO	COMPATÍVEL COM OS MODELOS
1	1573891 1503283	3161-01	COXIM TRASEIRO MOTOR	N10/NL10/N12/NL12/NL10AUS/NL10S/NL12S/NL12AUS/NL10BR/NL12BR/NL12S/F10/F12/ ÔNIBUS: B12B

FIXAÇÃO DO MOTOR (TRASEIRA)



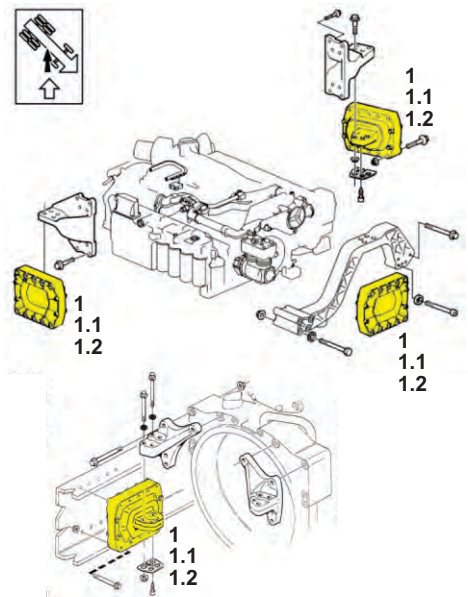
REF.	Nº ORIGINAL	CÓD. IABV	DESCRIÇÃO	COMPATÍVEL COM OS MODELOS
1	20499469 20499470 20499472 20499473 20723226 20823878	3399	COXIM DO MOTOR	FH/FM/NH12
1.1	***	3416	PARTE INFERIOR DO COXIM DO MOTOR	FH/FM/NH12
1.2	***	3417	REFIL INTERNO DO COXIM DO MOTOR	FH/FM/NH12

SUSPENSÃO DO MOTOR (DIANTEIRA)



REF.	Nº ORIGINAL	CÓD. IABV	DESCRIÇÃO	COMPATÍVEL COM OS MODELOS
1	1611420 1593669 3037072	3162	COXIM DIANTEIRO DO MOTOR	F/FH/FM/FS/N10/N10EUA/N12/N/NH/NL10/NL10BR/NL10S/NL12/NL12AUS/NL125/NL/F10/F12 ÔNIBUS: B10R/B12B/B12R/B13R

SUSPENSÃO DO MOTOR (TRASEIRA)

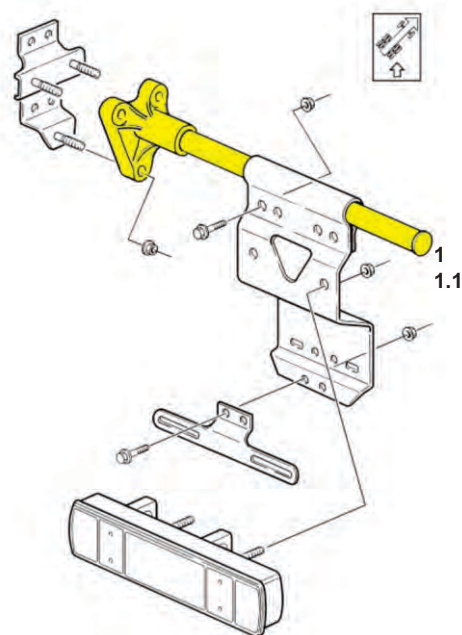


REF.	Nº ORIGINAL	CÓD. IABV	DESCRIÇÃO	COMPATÍVEL COM OS MODELOS
1	3198122	3402	COXIM TRASEIRO DO MOTOR DO CÂMBIO	FH12/FH16/FM10/FM12/NH12/ ÔNIBUS: B12M
1.1	1629614	3304	REFIL DO COXIM TRAS.MOTOR / CÂMBIO	FH12/FH16/FM10/FM12/NH12/ ÔNIBUS: B12M
1.2	1622132 3198122	4359	REFIL INFERIOR DO COXIM TRASEIRO MOTOR/CÂMBIO	FH12/FH16/FM10/FM12/NH12/ ÔNIBUS: B12M

SUPOORTE DO PARALAMA



1
1.1

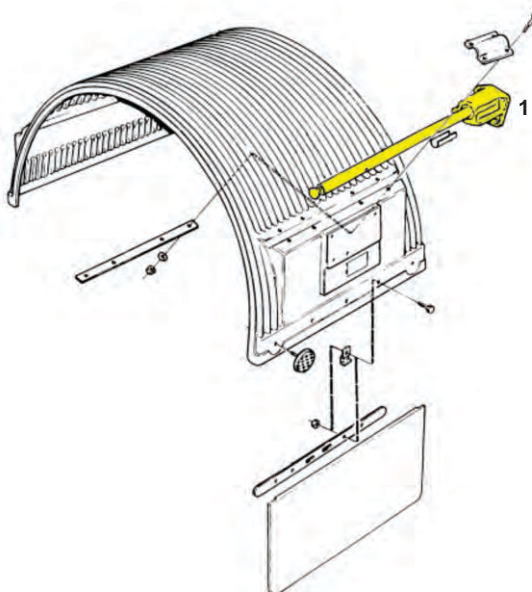


REF.	Nº ORIGINAL	CÓD. IABV	DESCRIÇÃO	COMPATÍVEL COM OS MODELOS
1	1077451 8154385	3166	SUPOORTE PARALAMA	FM10/FH12/FH16/FM12/NH12
1.1	***	3166-01	SUPOORTE PARALAMA (REFORÇADO)	FM10/FH12/FH16/FM12/NH12

SUPOORTE DO PARALAMA



1

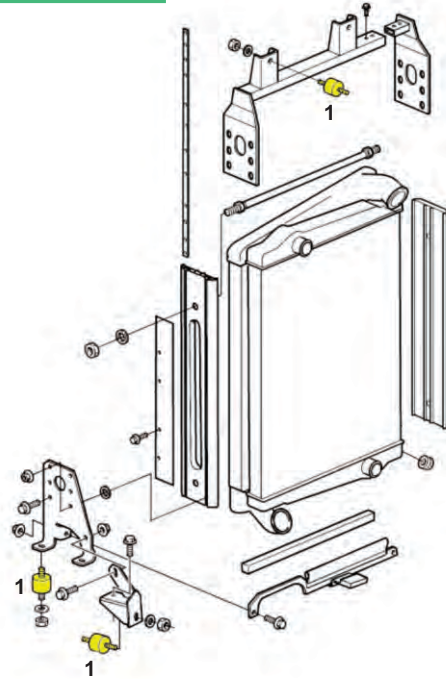


REF.	Nº ORIGINAL	CÓD. IABV	DESCRIÇÃO	COMPATÍVEL COM OS MODELOS
1	8128448	3086	SUPOORTE PARALAMA	NL10/NL12 (1993 EM DIANTE)

COXIM DO RADIADOR



1

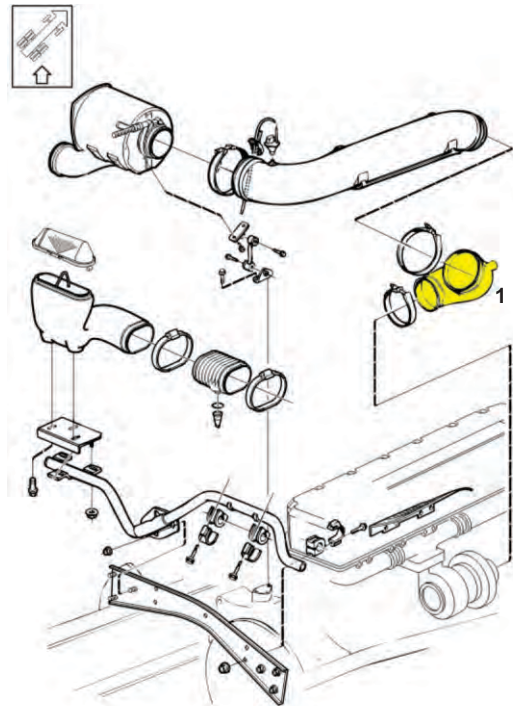


REF.	Nº ORIGINAL	CÓD. IABV	DESCRIÇÃO	COMPATÍVEL COM OS MODELOS
1	6850149 324842 70305823	3130	COXIM SILENCIOSO	F7/F10/F12/NL10/NL12/EDC/FLC/FL6/ ÔNIBUS: B12M/B11R/B12R/B10R/B12/B10L/B6BLE/B9S/B10B/B10BLE/B10M/B7L/B58/B7/B7F/B7R/B9/7500/8500/7000

FILTRO DE AR

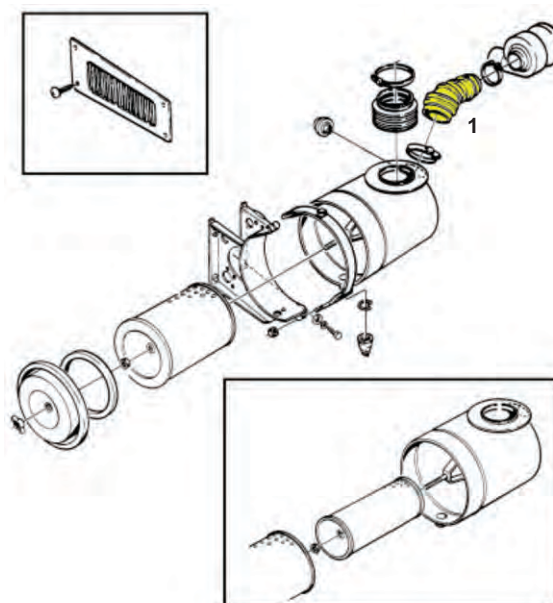


1



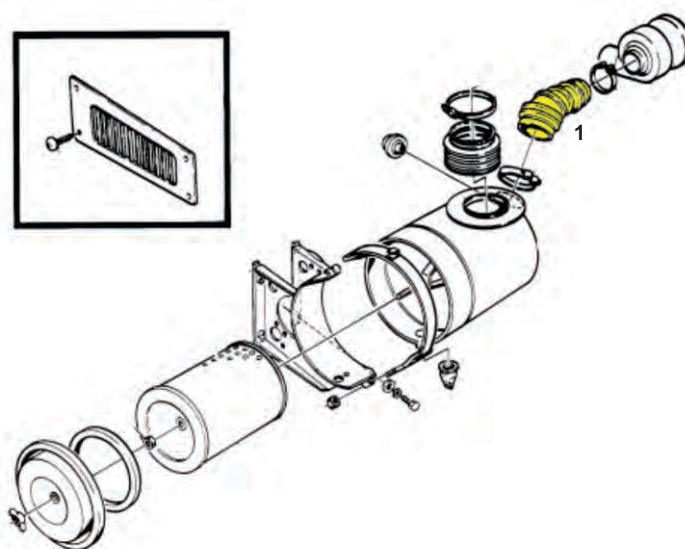
REF.	Nº ORIGINAL	CÓD. IABV	DESCRIÇÃO	COMPATÍVEL COM OS MODELOS
1	8149119	2223	MANGUEIRA DE ADMISSÃO DE AR	B12/FN12/NH/FH

MANGUEIRA DE ADMISSÃO



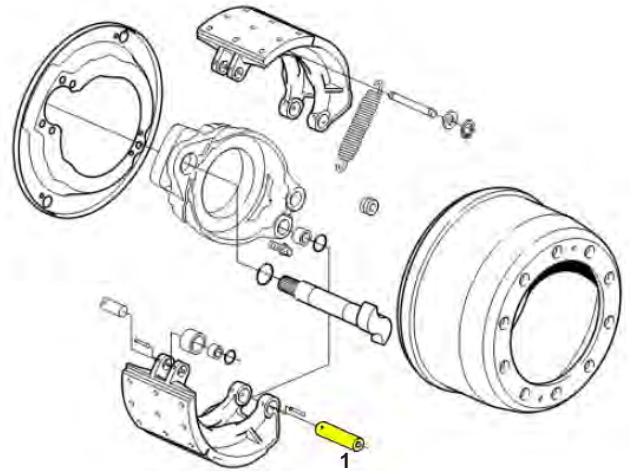
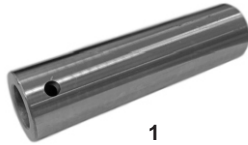
REF.	Nº ORIGINAL	CÓD. IABV	DESCRIÇÃO	COMPATÍVEL COM OS MODELOS
1	1664946	2121	MANGUEIRA ADMISSÃO	NL10

MANGUEIRA DE ADMISSÃO



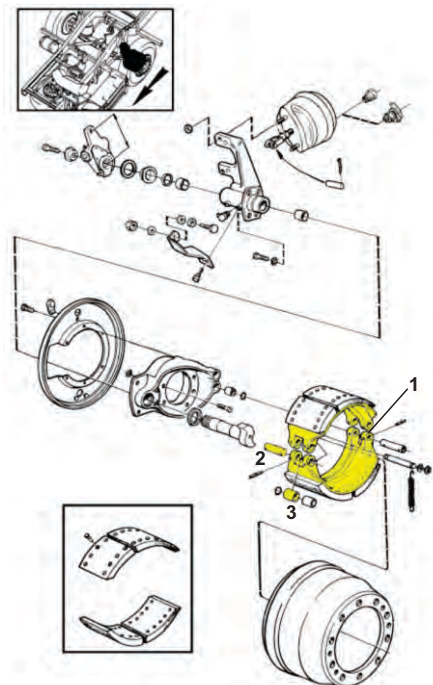
REF.	Nº ORIGINAL	CÓD. IABV	DESCRIÇÃO	COMPATÍVEL COM OS MODELOS
1	1664947	2141	MANGUEIRA ADMISSÃO	NL12

SISTEMA DE FREIOS



REF.	Nº ORIGINAL	CÓD. IABV	DESCRIÇÃO	COMPATÍVEL COM OS MODELOS
1	1586716	4683	TUBO PATIN 115MM	N10/NL10/NL12

SISTEMA DE FREIOS



REF.	Nº ORIGINAL	CÓD. IABV	DESCRIÇÃO	COMPATÍVEL COM OS MODELOS
1	1137701	4049	PATIM FREIO	N/NL/EDC/ ÔNIBUS: B58/B12M/B10M/B7R
2	1584671	4116	PINO ROLETE PATIM	TODOS OS CAMINHÕES/ÔNIBUS: B58/B12M/B10M/B7R
3	3038379 341717 348979	4117	ROLETE PATIM	TODOS OS CAMINHÕES/ÔNIBUS: B58/B12M/B10M/B7R

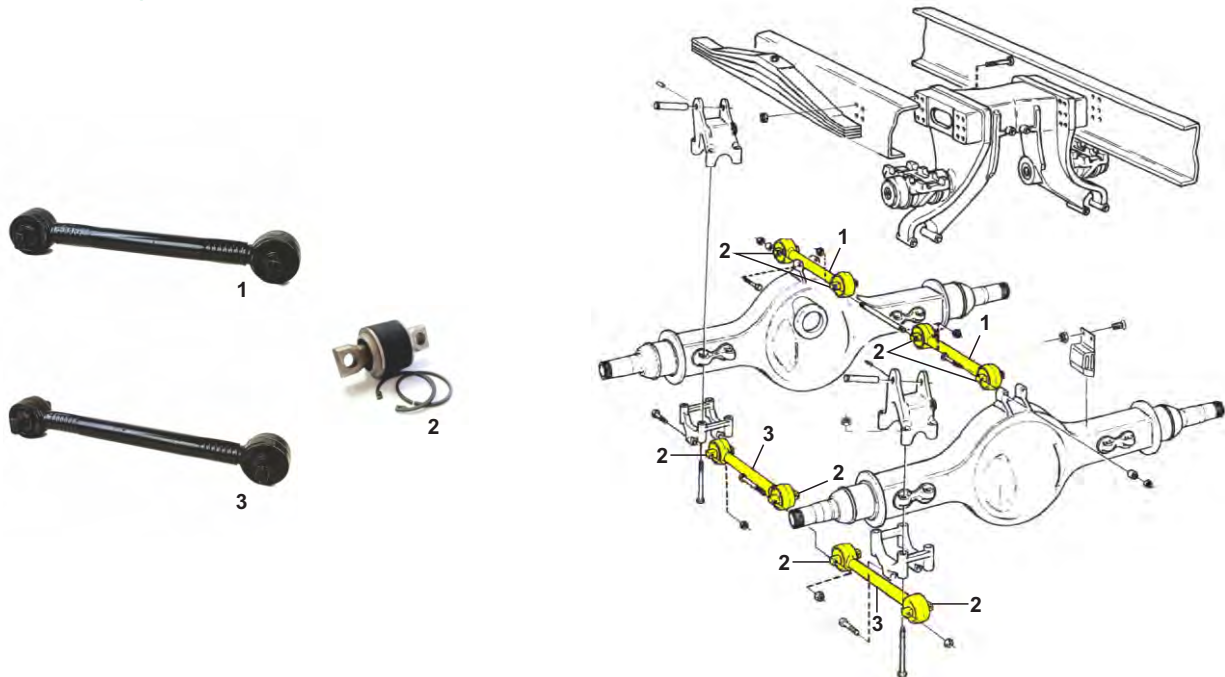
IABV
ESTA MARCA RODA COM VOCÊ



SCANIA

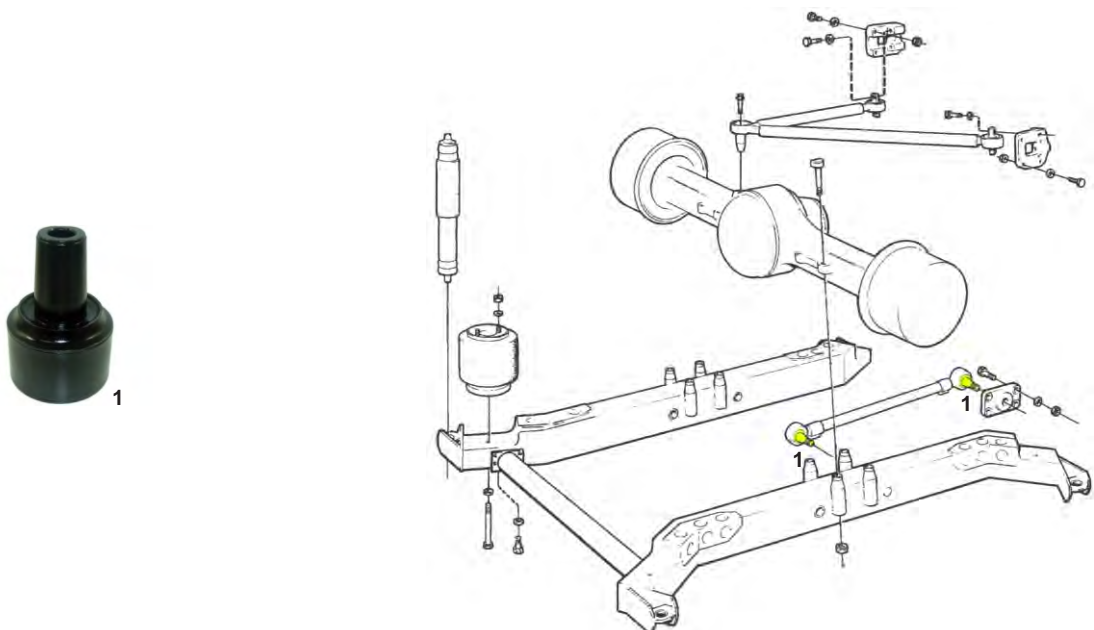
MERCADO DE REPOSIÇÃO

MOLA PARABÓLICA - SUSPENSÃO DE BALANÇO EM TANDEM



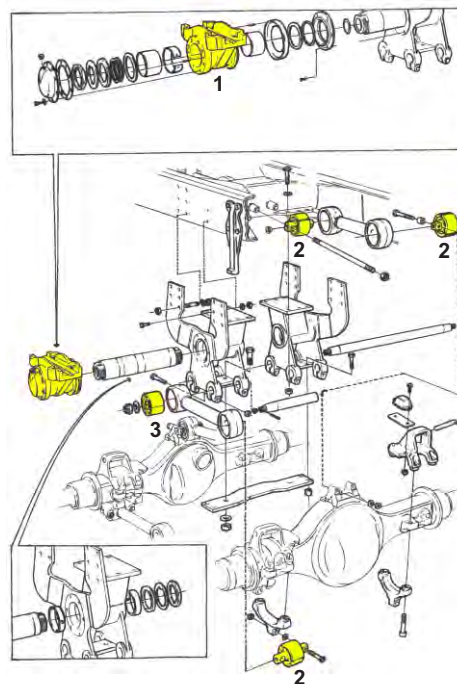
REF.	Nº ORIGINAL	CÓD. IABV	DESCRIÇÃO	COMPATÍVEL COM OS MODELOS
1	1722746 1486757 1499474	3241	BARRA REAÇÃO SUPERIOR	SÉRIE 4 (1994-2008)/6X4/8X4/10X4/6/SÉRIES P,G,R,T (2003)/6X4/8X4/10X4/6/ SÉRIES P,G,R,S (2016)/6X4/6X6/8X4
2	550806	3225	REPARO BRAÇO TENSOR	SÉRIE 3 (1987-1999)/6X4/8X4/ SÉRIE 4 (1994-2008)/6X4/8X4/10X4/6/ SÉRIES P,G,R,T (2003)/6X4/8X4/10X4/6/SÉRIES P,G,R,S (2016)/6X4/6X6/8X4/ ÔNIBUS SÉRIE 3 (1987-1999)
3	1722750 1499478 1485760 1428347	3242	BARRA REAÇÃO INFERIOR	SÉRIE 4 (1994-2008)/6X4/8X4/10X4/6/SÉRIES P,G,R,T (2003)/10X4/6/ SÉRIES P,G,R,S (2016)/6X4/6X6/8X4

EIXO TRASEIRO - SUSPENSÃO A AR - ÔNIBUS



REF.	Nº ORIGINAL	CÓD. IABV	DESCRIÇÃO	COMPATÍVEL COM OS MODELOS
1	638938	3232	REPARO SIMPLES BRAÇO TENSOR	ÔNIBUS SÉRIE 3 (1987-1999) ÔNIBUS F112/K112/K112TL/S112/F113/K113TL

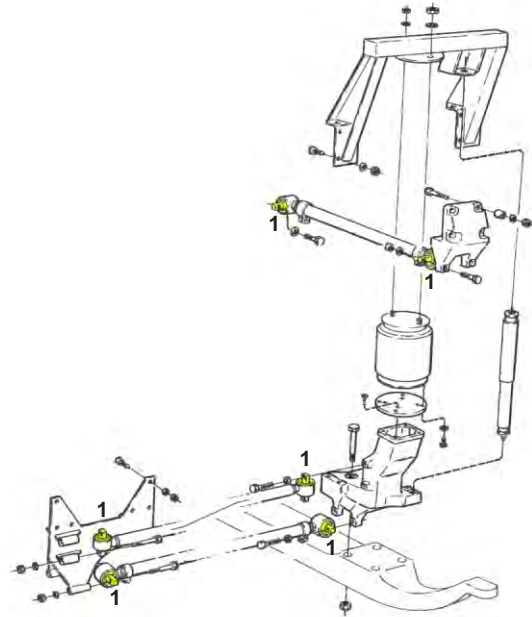
FEIXE DE MOLAS - BOGIE DE BALANÇA EM TANDEM



REF.	Nº ORIGINAL	CÓD. IABV	DESCRIÇÃO	COMPATÍVEL COM OS MODELOS
1	204732 1379964 1358274	4543	MANCAL CENTRAL	SÉRIE 3 (1987-1996)/SÉRIE 4 (1994-2008)/111 6X4/112 6X4/ 142 6X4/113 6X4
2	524910 1372786	3032	BUCHA C/ PINO TIRANTE (FURO 17MM)	T112/T113/T142/T143/R112/R113/R142/R143/T113/T143 TRAÇADOS
3	1368681 204749	3041	BUCHA TIRANTE	SÉRIE 3 (1987-1996)/SÉRIE 4 (1994-2008)

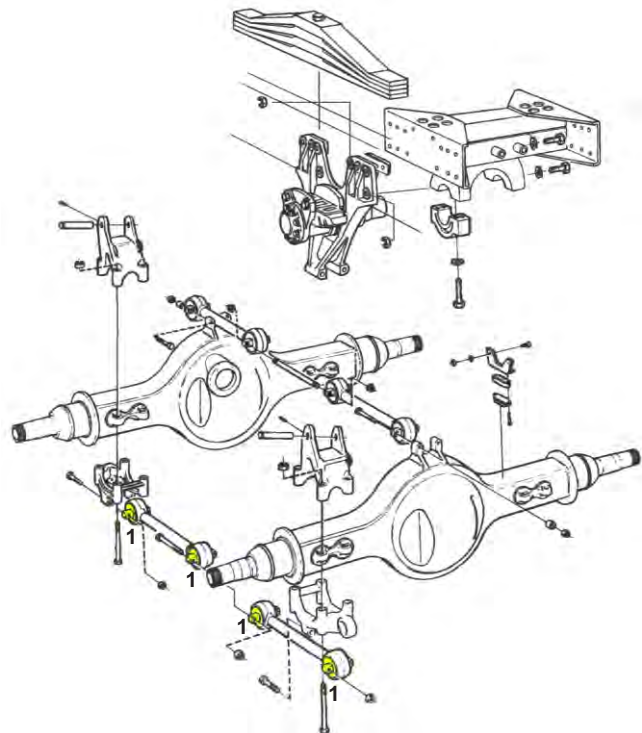
ANOTAÇÕES:

EIXO DIANTEIRO - SUSPENSÃO A AR - ÔNIBUS



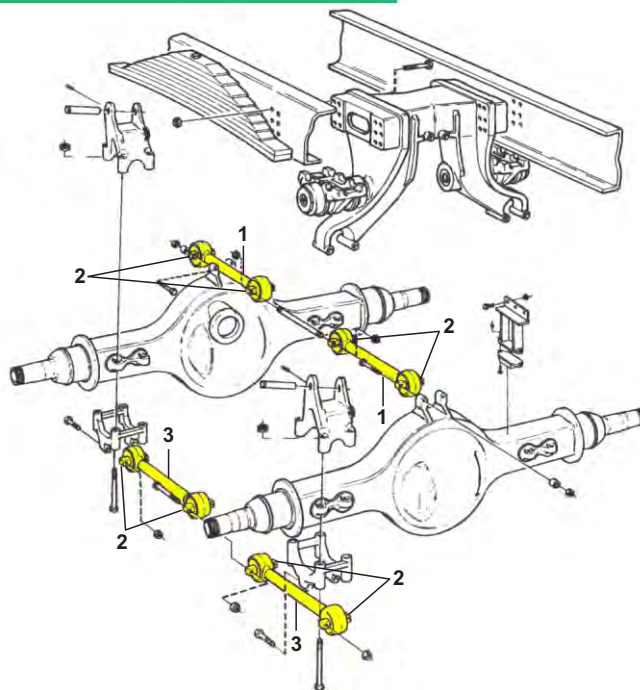
REF.	Nº ORIGINAL	CÓD. IABV	DESCRIÇÃO	COMPATÍVEL COM OS MODELOS
1	550812 639319 1958009	3183	REPARO BRAÇO TENSOR (FÚRO 17MM)	ÔNIBUS SÉRIE 3 (1987-1999)/K113/L113

MOLA PARABÓLICA - BOGIE DE BALANÇA TANDEM



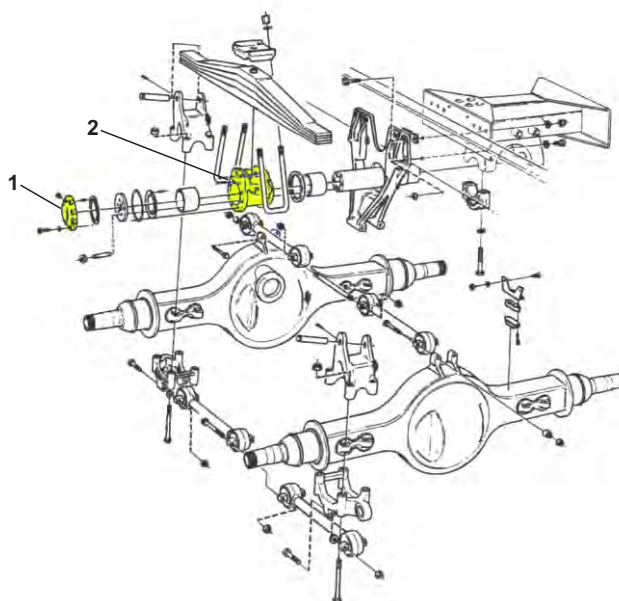
REF.	Nº ORIGINAL	CÓD. IABV	DESCRIÇÃO	COMPATÍVEL COM OS MODELOS
1	1498131	3183-A	REPARO BRAÇO TENSOR (FÚRO 19MM)	SÉRIE 4 (1994-2008)/124 TRAÇADO/ SÉRIES P,G,R,T (2003)/ SÉRIES P,G,R,S (2016)

FEIXE DE MOLAS - BOGIE DE BALANÇA EM TANDEM



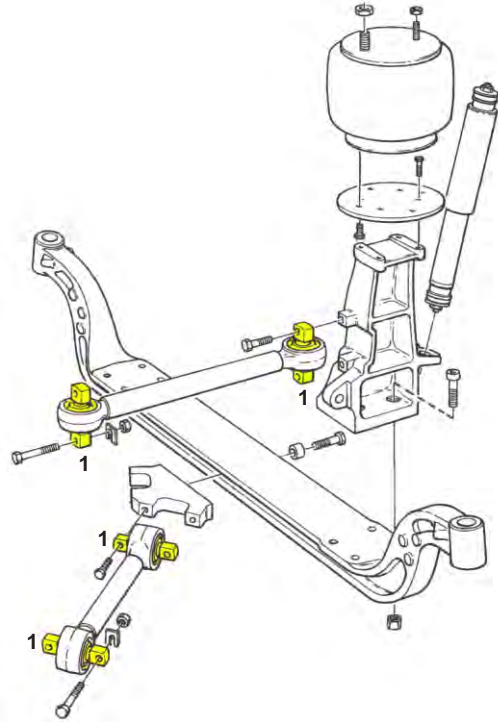
REF.	Nº ORIGINAL	CÓD. IABV	DESCRIÇÃO	COMPATÍVEL COM OS MODELOS
1	1500572 1386558 1326775	4143	BARRA DE REAÇÃO 570 MM	CAMINHÕES P64/P114/P124/P164/P94/ CAMINHÃO SÉRIE 4 (1994-2008)/ ÔNIBUS SÉRIE 4 (1994-2010)
2	1386753	3165	PINO BARRA DE REAÇÃO	CAMINHÕES P94/P114/P124/P164/TRAÇADOS CAMINHÃO SÉRIE 4 (1994-2008)/ ÔNIBUS SÉRIE 4 (1994-2010)
3	1500576 1399019 1386559 1399180	4171	BARRA DE REAÇÃO 620 MM	CAMINHÕES P94/P114/P124/P164/TRAÇADOS CAMINHÃO SÉRIE 4 (1994-2008)/ ÔNIBUS SÉRIE 4 (1994-2010)

MOLA PARABÓLICA - BOGIE DE BALANÇA EM TANDEM



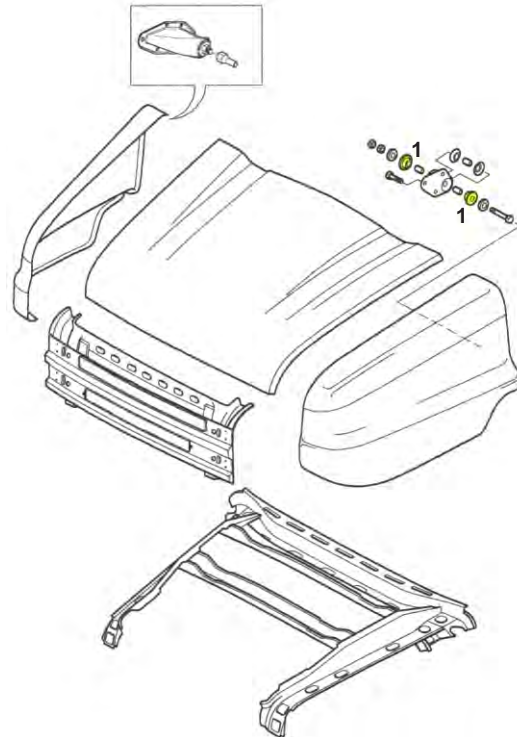
REF.	Nº ORIGINAL	CÓD. IABV	DESCRIÇÃO	COMPATÍVEL COM OS MODELOS
1	1379697 193988	4546	TAMPA DO MANCAL CENTRAL	CAMINHÕES SÉRIE 3 6X4/8X4 (1987-1996)/ SÉRIE 4 (1994-2008)
2	1388783	4542	MANCAL CENTRAL	CAMINHÕES SÉRIE 3 6X4/8X4 (1987-1996)/ SÉRIE 4 (1994-2008) P114/P124/P94/R124/T124

EIXO DIANTEIRO - SUSPENSÃO A AR



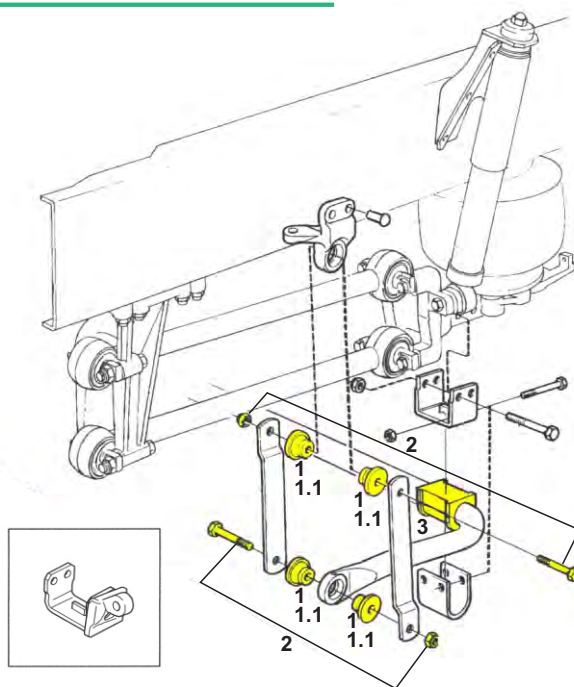
REF.	Nº ORIGINAL	CÓD. IABV	DESCRIÇÃO	COMPATÍVEL COM OS MODELOS
1	550806 639370 1953249 1104334	3074	REPARO BRAÇO TENSOR	CAMINHÕES SÉRIE 3 6X4/8X4 (1987-1996)/SÉRIE 4 (1994-2008)/SÉRIES P,G,R,T (2003) ÔNIBUS SÉRIE 3 (1987-1999)/L112/K112/112TLF113/K113TL/L113

SUSPENSÃO DA CABINE (CAPO)



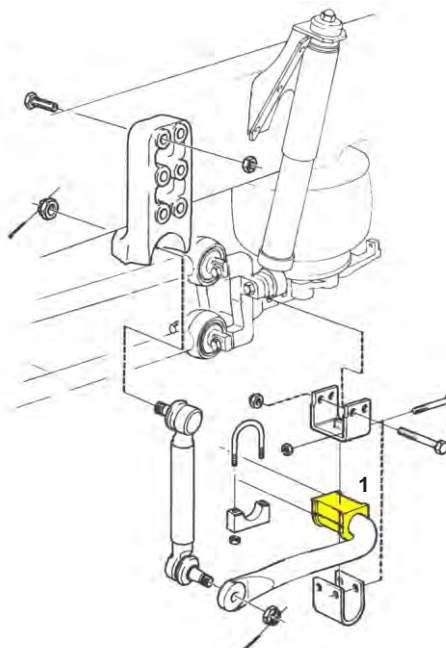
REF.	Nº ORIGINAL	CÓD. IABV	DESCRIÇÃO	COMPATÍVEL COM OS MODELOS
1	1894408 1481245 1343134	2163	BUCHA CABINE	CAMINHÕES SÉRIE 4 (1994-2008)/SÉRIES P,G,R,T (2003) 114L 4X2/P114/P124/P164/R114/R124/T114/T124

BARRA ESTABILIZADORA - EIXO DIANTEIRO



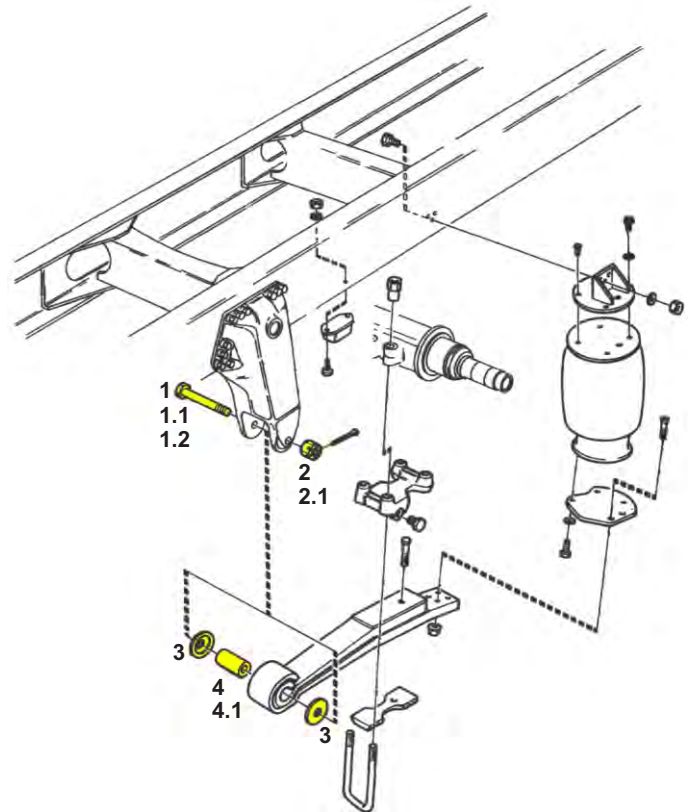
REF.	Nº ORIGINAL	CÓD. IABV	DESCRIÇÃO	COMPATÍVEL COM OS MODELOS
1	2156626 1477867 1429110	3246	BUCHA ESTABILIZADOR	CAMINHÕES SÉRIE 4 (1994-2008)/SÉRIE 3 4X2/4X4/6X2/6X4/6X6/8X2/8X4 (1987-1996)/ T112/T113/T142/T143/R112/R113/R142/R143/94/114/124/164/G420/G440/G470/P310/P320/P340/P420/R380/R420/R440/R470/R480/R500/SÉRIES P,G,R,T 4X2/4X4/6X2/2/8X2/6X4/6X6/8X4/8X6/8X8 (2003)/ SÉRIES P,G,R,S 6X2/6X4/8X4/6X6/8X2 (2016)/ ÔNIBUS K112/K113/F112/F113/F113HL/ SÉRIE 3 (1987-1999)/SÉRIE 4 6X2/8X2 (1994-2010)/SÉRIES F,K E N 4X2/9X15/10X15
1.1	1516496	3515	BUCHA ESTABILIZADOR	
2	1477868	4499	PARAFUSO C/ PORCA BARRA ESTABILIZADORA	CAMINHÃO SÉRIE 3 (1987-1996)/SÉRIE 4 (1994-2008)/ SÉRIE 4 SUSPENSÃO A AR: T112/T113/T142/T143/R112/R113/R142/R143 ÔNIBUS K112/K113/F112/F113/F113HL
3	213604 228483	2080	BUCHA BARRA ESTABILIZADORA	CAMINHÃO SÉRIE 3 4X4/6X4/8X4 (1987-1996)/SÉRIE 4 (1994-2008)/SÉRIES P,G,R,T (2003)/ T112/T113/T142/T143/R112/R113/R142/R143 ÔNIBUS K112/K113/F112/F113/L113/SÉRIE 3 (1987-1999)

BARRA ESTABILIZADORA - EIXO DIANTEIRO



REF.	Nº ORIGINAL	CÓD. IABV	DESCRIÇÃO	COMPATÍVEL COM OS MODELOS
1	1535026 1344190	2211	BUCHA BARRA ESTABILIZADORA	CAMINHÕES P94/P114/P124/R124/R164 ÔNIBUS K124/F94/L94/K94/K310/ SÉRIE 4 (1994-2010)/ SÉRIE F,K E N (2004)

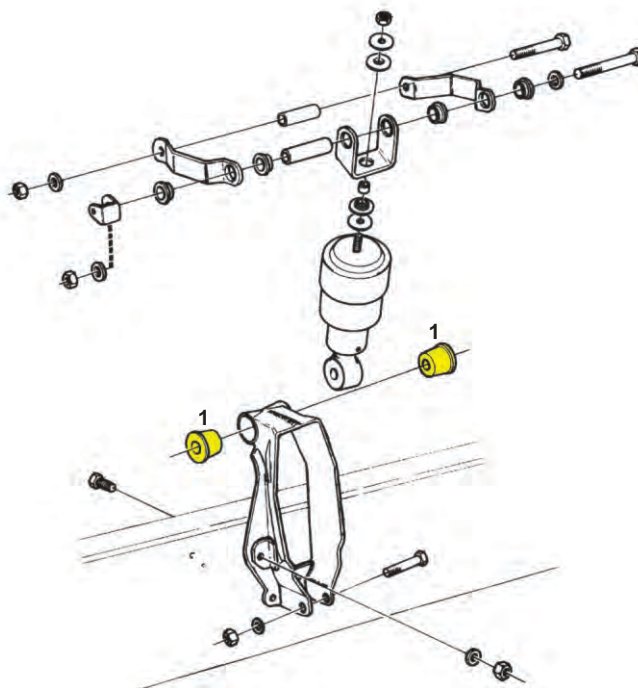
SUSPENSÃO A AR - EIXO TRASEIRO



COMPOSTO PELOS CÓDIGOS IABV
4585 - 4149-A1 - 4589

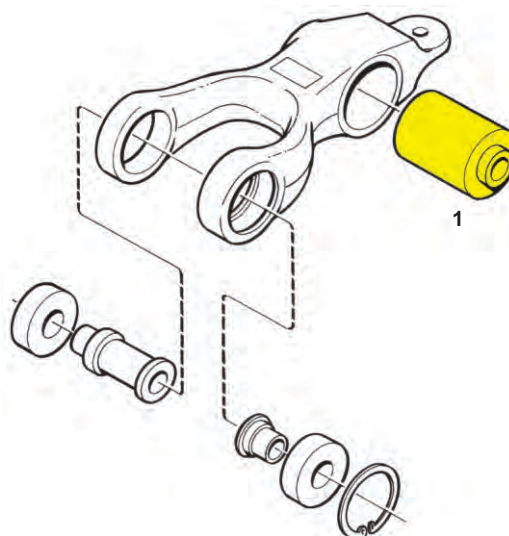
REF.	Nº ORIGINAL	CÓD. IABV	DESCRIÇÃO	COMPATÍVEL COM OS MODELOS
1	1548054 255315	4585	PINO SUSPENSÃO PNEUMÁTICA	CAMINHÕES SÉRIE 3 (1987-1996) 6X2/4/4X2/6X4/6X2/8X2/ SÉRIE 4 (1994-2008) 4X2/6X2/6X2/4/8X2/8X2/4/8X2/6/8X4/4/ SÉRIES P,G,R,T (2003) 6X2/8X2/4/ 6X2/4/8X2/6/8X4/4/10X4/6/8X2/4X4/6X4/4/ SÉRIES P,G,R,S (2016)/ SCANIA SUECO/ ÔNIBUS SÉRIE 3 (1987-1999)/ SÉRIES F,K,N 6X2 (2004)
1.1	***	4149-A1	PINO MOLLA	CAMINHÕES SÉRIE 3 (1987-1996) 6X2/4/4X2/6X4/6X2/8X2/ SÉRIE 4 (1994-2008) 4X2/6X2/6X2/4/8X2/8X2/4/8X2/6/8X4/4/ SÉRIES P,G,R,T (2003) 6X2/8X2/4/ 6X2/4/8X2/6/8X4/4/10X4/6/8X2/4X4/6X4/4/ SÉRIES P,G,R,S (2016)/ SCANIA SUECO/ ÔNIBUS SÉRIE 3 (1987-1999)/ SÉRIES F,K,N 6X2 (2004)
1.2	***	4149-B1	PINO MOLLA	CAMINHÕES SÉRIE 3 (1987-1996) 6X2/4/4X2/6X4/6X2/8X2/ SÉRIE 4 (1994-2008) 4X2/6X2/6X2/4/8X2/8X2/4/8X2/6/8X4/4/ SÉRIES P,G,R,T (2003) 6X2/8X2/4/ 6X2/4/8X2/6/8X4/4/10X4/6/8X2/4X4/6X4/4/ SÉRIES P,G,R,S (2016)/ SCANIA SUECO/ ÔNIBUS SÉRIE 3 (1987-1999)/ SÉRIES F,K,N 6X2 (2004)
2	816089 811911	4586	PORCA CASTELO ALTA	CAMINHÕES SÉRIE 3 (1987-1996) 4X2/6X2/8X4/6X2/4/8X2/8X4 SÉRIE 4 (1994-2008) 4X2/6X2/6X4/8X4/6X2/4/8X2/6/8X4/4 SÉRIES P,G,R,T (2003) 4X2/6X2/8X2/4/ 6X2/4/8X2/6/8X4/4/10X4/6/8X2/4X4/6X4/4/6X4/8X4 SÉRIES P,G,R,S (2016)/ ÔNIBUS SÉRIE 3 (1987-1999)/ SÉRIE 4 6X2 (1994-2010)/SÉRIES F,K,N 6X2 (2004)
2.1	***	4192	PORCA PINO MOLLA	CAMINHÕES SÉRIE 3 (1987-1996) 4X2/6X2/8X4/6X2/4/8X2/8X4 SÉRIE 4 (1994-2008) 4X2/6X2/6X4/8X4/6X2/4/8X2/6/8X4/4 SÉRIES P,G,R,T (2003) 4X2/6X2/8X2/4/ 6X2/4/8X2/6/8X4/4/10X4/6/8X2/4X4/6X4/4/6X4/8X4 SÉRIES P,G,R,S (2016)/ ÔNIBUS SÉRIE 3 (1987-1999)/ SÉRIE 4 6X2 (1994-2010)/SÉRIES F,K,N 6X2 (2004)
3	1367370 1117830	4589	KIT ARRUELA DO PINO	CAMINHÕES SÉRIE 3 (1987-1996) 4X2/6X2/4/6X4/6X2/ SÉRIE 4 4X2/6X2/6X2/4/8X2/8X2/4/ 8X2/66X4/8X4/8X4/4/ SÉRIES P,G,R,T 4X2/6X2/8X2/4/6X2/4/8X2/6/8X4/4/10X4/6/8X2/4X4/6X4/4/ 12X4/8/8X6/4/6X4/8X4/ SÉRIES P,G,R,S (2016)/SUECO ÔNIBUS SÉRIE F,K,N 6X2 (2004)/ SÉRIE 4 (1994-2010)
4	255669 1362710 445589	3271	BUCHA MOLLA	CAMINHÕES SÉRIE 3 4X2/6X4/6X2/6X2/4/8X2 (1987-1996)/ SÉRIE 4 6X2/8X2/8X2/4/6X4/8X4/4X2/ 6X2/4/8X4/4/8X2/6/ SÉRIE P,G,R,T 4X2/6X2/8X2/4/6X2/4/8X2/6/8X4/4/10X4/6/8X2/4X4/ 6X4/4/6X4/8X4 (2003)/ÔNIBUS SÉRIE 3 (1987-1999)/SÉRIE F, K, N 6X2 (2004)
4.1	***	3200	BUCHA MOLLA	CAMINHÕES SÉRIE 3 4X2/6X4/6X2/6X2/4/8X2 (1987-1996)/ SÉRIE 4 6X2/8X2/8X2/4/6X4/8X4/4X2/ 6X2/4/8X4/4/8X2/6/ SÉRIE P,G,R,T 4X2/6X2/8X2/4/6X2/4/8X2/6/8X4/4/10X4/6/8X2/4X4/ 6X4/4/6X4/8X4 (2003)/SUECO/ ÔNIBUS SÉRIE 3 (1987-1999)/SÉRIE F, K, N 6X2 (2004)
5	***	4590	KIT PINO COMPATÍVEL SCANIA SUECO	CAMINHÕES SÉRIE 3 (1987-1996) 6X2/4/4X2/6X4/6X2/8X2/ SÉRIE 4 (1994-2008) 4X2/6X2/6X2/4/8X2/8X2/4/8X2/6/8X4/4/ SÉRIES P,G,R,T (2003) 6X2/8X2/4/ 6X2/4/8X2/6/8X4/4/10X4/6/8X2/4X4/6X4/4/ SÉRIES P,G,R,S (2016)/ SCANIA SUECO/ ÔNIBUS SÉRIE 3 (1987-1999)/ SÉRIES F,K,N 6X2 (2004)

MOLA PNEUMÁTICA - SUSPENSÃO CABINE QUATRO PONTOS



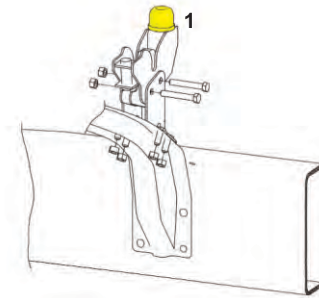
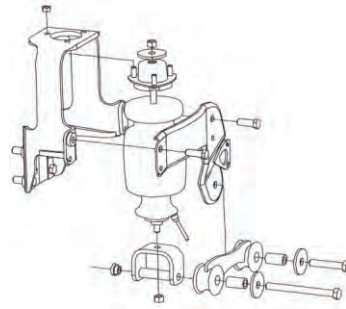
REF.	Nº ORIGINAL	CÓD. IABV	DESCRIÇÃO	COMPATÍVEL COM OS MODELOS
1	385266	2094	BUCHA CABINE	CAMINHÕES SÉRIE 3 (1987-1996)/P94/P114/P124/R114/R124/T114/T124

TIRANTE SUSPENSÃO CABINE QUATRO PONTOS



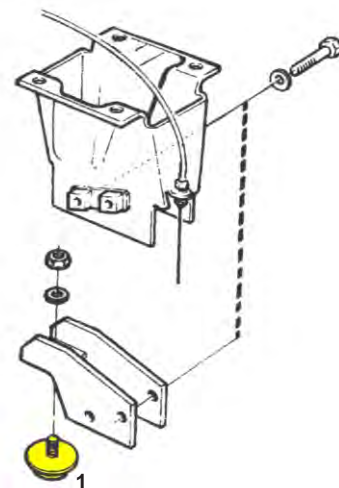
REF.	Nº ORIGINAL	CÓD. IABV	DESCRIÇÃO	COMPATÍVEL COM OS MODELOS
1	1514505 1105972	3237	BUCHA TIRANTE	CAMINHÕES SÉRIE 3 (1987-1996)/SÉRIE 4 (1994-2008)/SÉRIES P,G,R,T (2003)/T114/T124/T164

SUSPENSÃO CABINE DOIS PONTOS



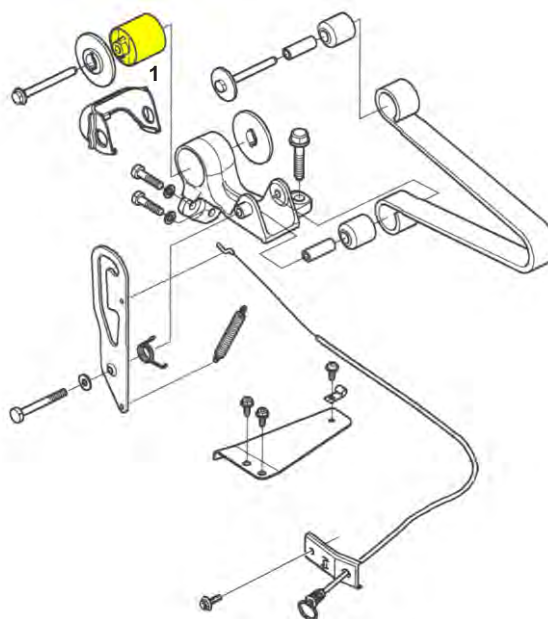
REF.	Nº ORIGINAL	CÓD. IABV	DESCRIÇÃO	COMPATÍVEL COM OS MODELOS
1	2470166 2154867 1923654 1349805	3294	BATENTE CABINE	CAMINHÕES SÉRIE 4 (1994-2008)/SÉRIES P,G,R,T (2003)/114C 4X2/6X4/114G 6X2/6X2/4/ 114L 4X2/6X2/4/P94/P114/P124/P164/R114/R124/T114/T124

SUSPENSÃO DO CAPÔ - DIANTEIRO



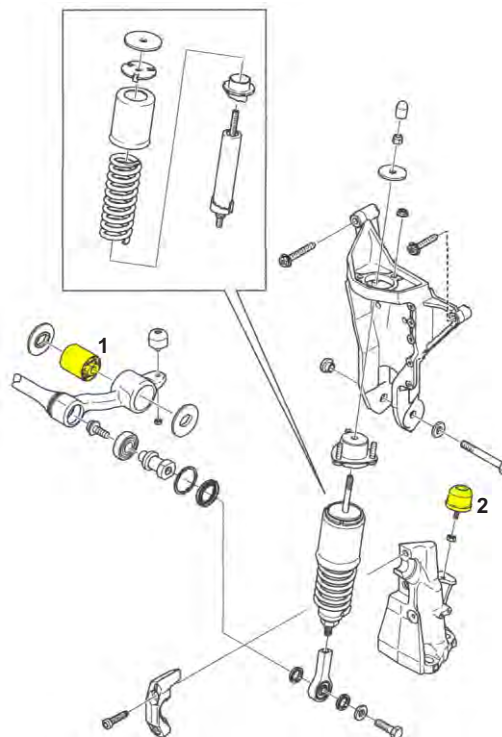
REF.	Nº ORIGINAL	CÓD. IABV	DESCRIÇÃO	COMPATÍVEL COM OS MODELOS
1	384595 341403	3297	BATENTE	CAMINHÕES SÉRIE 3 (1987-1996)/T112/T113/T142/T143

SUSPENSÃO DO CAPÔ - DIANTEIRO



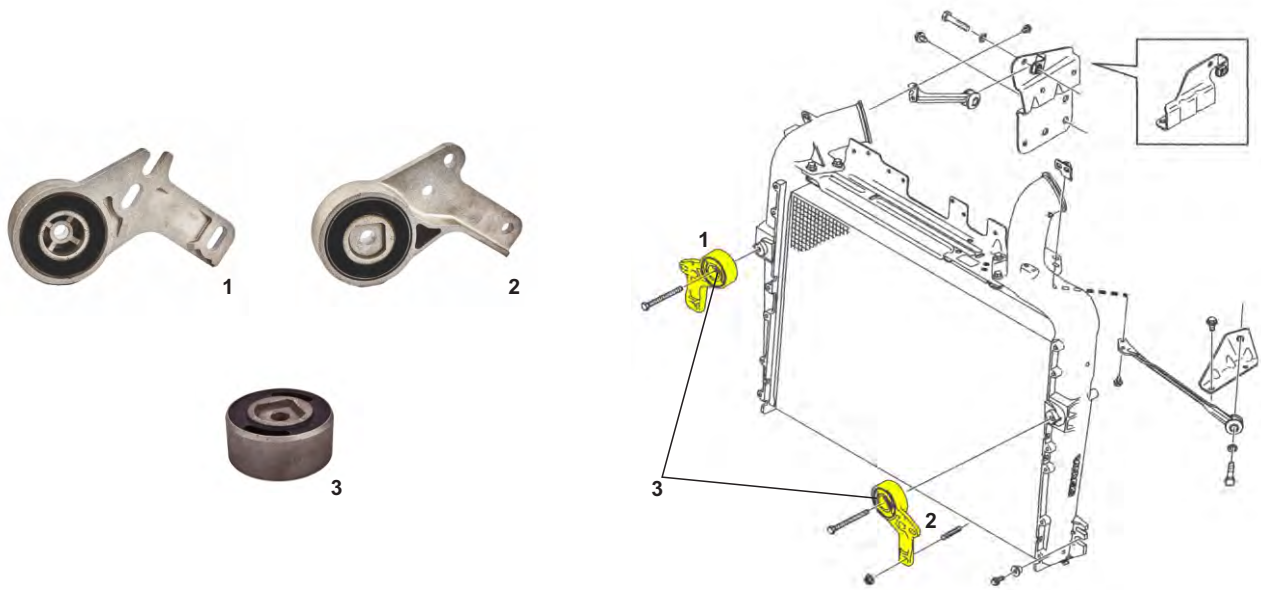
REF.	Nº ORIGINAL	CÓD. IABV	DESCRIÇÃO	COMPATÍVEL COM OS MODELOS
1	1353959	3108	BUCHA CAPÔ	CAMINHÕES SÉRIE 4 (1994-2008)/SÉRIES P,G,R,T (2003)

SUSPENSÃO CABINE QUATRO PONTOS - DIANTEIRO - MOLA DE COMPRESSÃO



REF.	Nº ORIGINAL	CÓD. IABV	DESCRIÇÃO	COMPATÍVEL COM OS MODELOS
1	2157762 1377562	3233	BUCHA CABINE	CAMINHÕES SÉRIE 4 (1994-2008)/SÉRIES P,G,R,T (2003)/114C 4X2/6X4/114G 6X2/114L 4X2/6X2/4
2	2470166 2154867 1923654 1349805	3294	BATENTE CABINE	CAMINHÕES SÉRIE 4 8X8 (1994-2008)/SÉRIES P,G,R,T (2003)/114C 4X2/6X4/114G 6X2/114L 4X2/6X2/4

FIXAÇÃO/SUSPENSÃO DO RADIADOR



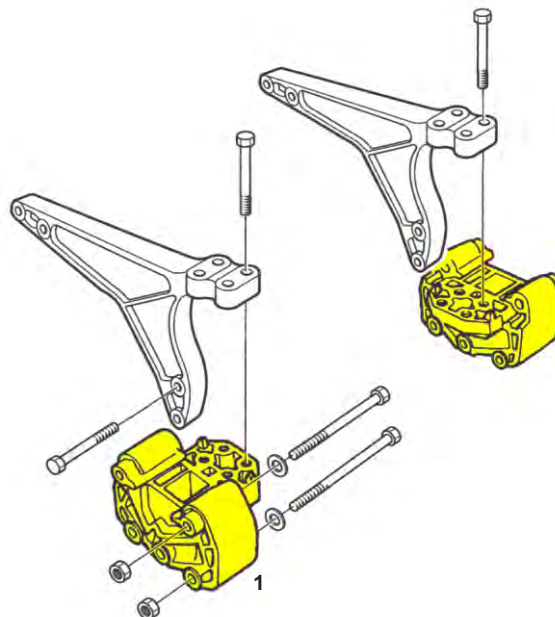
REF.	Nº ORIGINAL	CÓD. IABV	DESCRIÇÃO	COMPATÍVEL COM OS MODELOS
1	1762623	3636	KIT SUP. ESQUERDO COXIM DO RADIADOR	CAMINHÕES SÉRIE 4/SÉRIE 5/SÉRIES P,G,R,T (2003)/ÔNIBUS SÉRIES F,K,N (2004)
2	1762624	3633	KIT SUPORTE DIREITO COXIM DO RADIADOR	CAMINHÕES SÉRIE 4/SÉRIE 5/SÉRIES P,G,R,T (2003)/ÔNIBUS SÉRIES F,K,N (2004)
3	1762624 1762623	3635	BUCHA COXIM DO RADIADOR	CAMINHÕES SÉRIE 4/SÉRIE 5/SÉRIES P,G,R,T (2003)/ÔNIBUS SÉRIES F,K,N (2004)

FIXAÇÃO/SUSPENSÃO DO RADIADOR



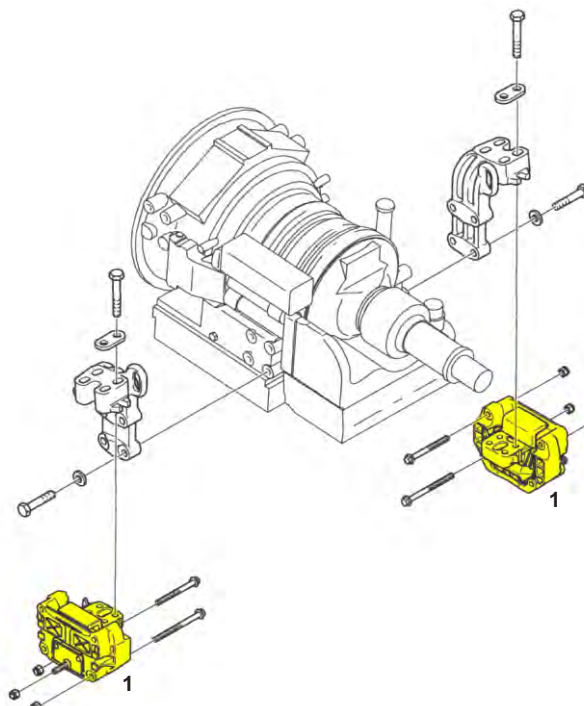
REF.	Nº ORIGINAL	CÓD. IABV	DESCRIÇÃO	COMPATÍVEL COM OS MODELOS
1	1791181	3726	SUPORTE DE FIXAÇÃO DO RADIADOR (LADO DIREITO)	CAMINHÕES P,G,R SÉRIE 5/SÉRIES P,G,R,T (2003)
2	1791182	3727	SUPORTE DE FIXAÇÃO DO RADIADOR (LADO ESQUERDO)	CAMINHÕES P,G,R SÉRIE 5/SÉRIES P,G,R,T (2003)

SUSPENSÃO DA CAIXA DE MUDANÇAS



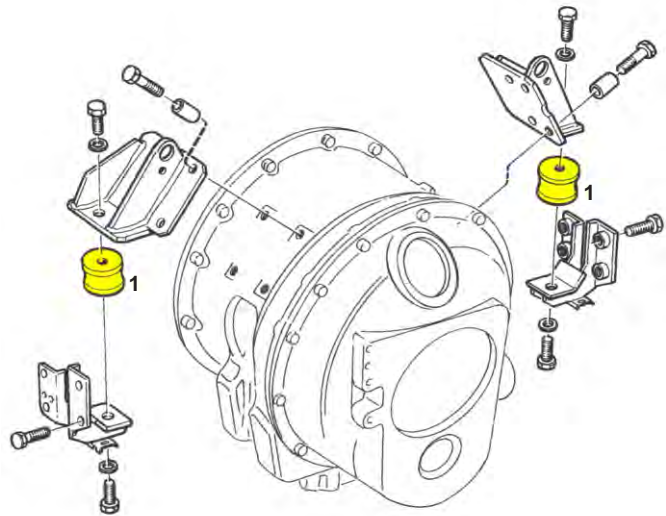
REF.	Nº ORIGINAL	CÓD. IABV	DESCRIÇÃO	COMPATÍVEL COM OS MODELOS
1	1336882 1371725	3546-01	COXIM MOTOR	CAMINHÕES P94/P114/P124/R114/R124/T114/T124/T164/ÔNIBUS SÉRIE 4 (1994-2010)

SUSPENSÃO DA CAIXA DE MUDANÇAS



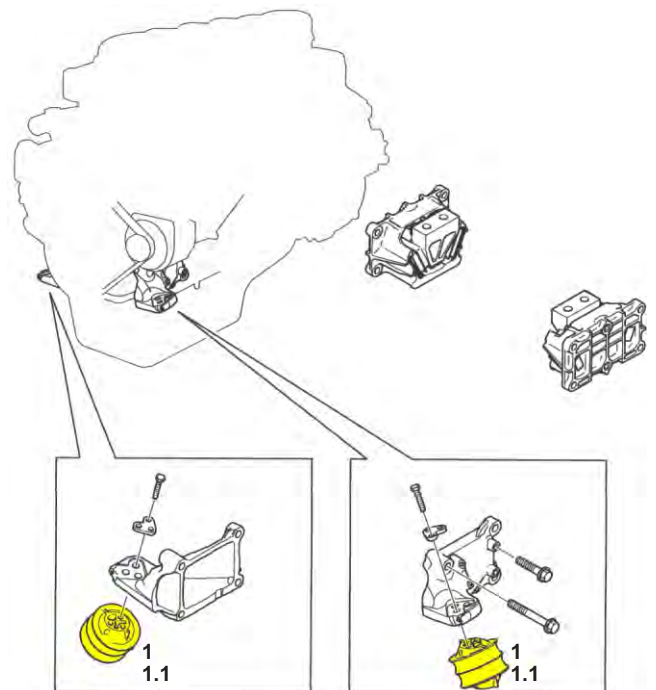
REF.	Nº ORIGINAL	CÓD. IABV	DESCRIÇÃO	COMPATÍVEL COM OS MODELOS
1	1921972 1469287 1782203 1779609	3549	COXIM MOTOR	CAMINHÕES SÉRIE 4 4X4/6X2/6X6/8X8 (1994-2008)/SÉRIES P,G,R,T (2003)/SÉRIE 5/G340/P94/P114/P230/P270/P310/P340/R114/T114/ÔNIBUS K320/K270/K310/K340/SÉRIES F,K,N (2004)

SUSPENSÃO - CONVERSOR DE TORQUE



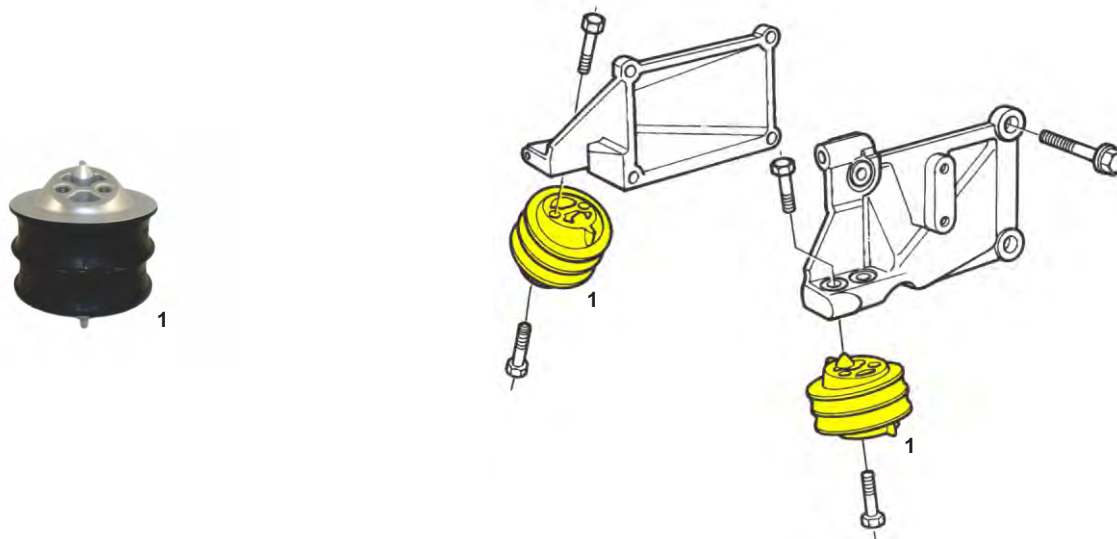
REF.	Nº ORIGINAL	CÓD. IABV	DESCRIÇÃO	COMPATÍVEL COM OS MODELOS
1	146526	3409	COXIM DO MOTOR	CAMINHÕES SÉRIE 3 (1987-1996)/SÉRIE 4 (1994-2008)/SÉRIES P,G,R,T (2003)/L75/L76/L110/L111/R112/R113/R143/T112/T113

SUSPENSÃO DO MOTOR



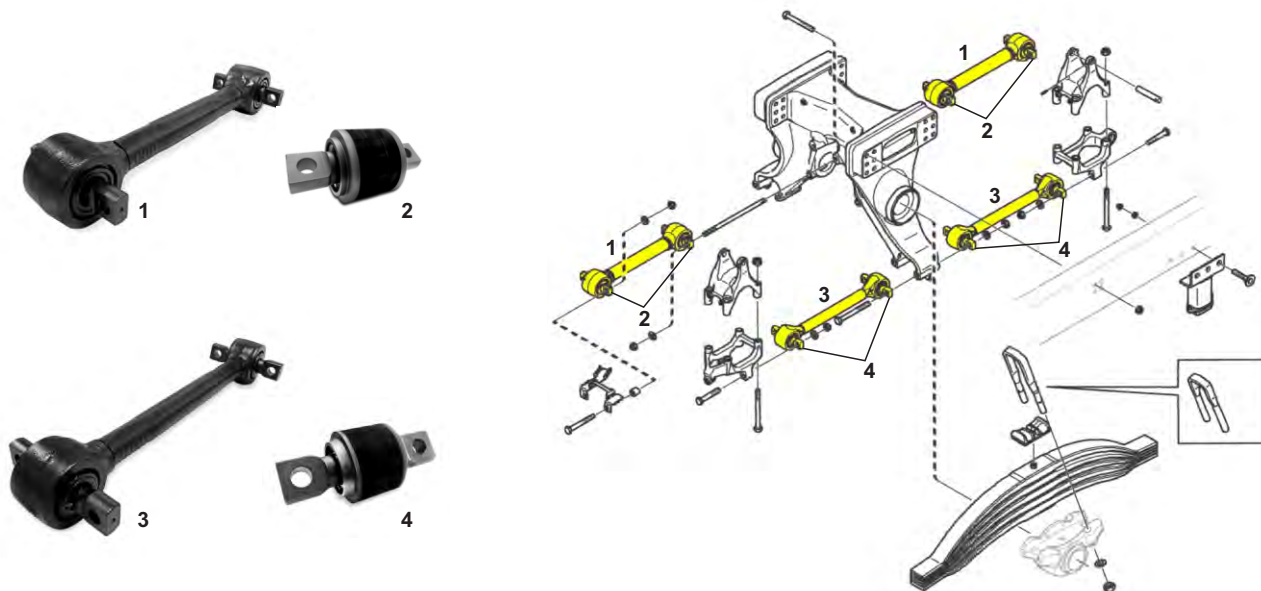
REF.	Nº ORIGINAL	CÓD. IABV	DESCRIÇÃO	COMPATÍVEL COM OS MODELOS
1	1469277 1496288 1778532 1778530 1496749 1469278	3560	COXIM DO MOTOR 3 FUROS (ALUMÍNIO)	CAMINHÕES SÉRIE 4 (1994-2008)/P230/P270 4X2/6X2//P310/G380/G420/G440/G470/P340/P360/P380/P400/P420/R380/R420/R440/R470/R480/R500/R580/R620/SÉRIES P,G,R,T (2003)/ ÔNIBUS SÉRIE 4 (1994-2010)/K270/K310/K340/K380/L94/SÉRIE F,K,N (2004)
1.1	1496749 1778532	3560-1	COXIM DO MOTOR 3 FUROS (FUNDIDO)	CAMINHÕES SÉRIE 4 (1994-2008)/P230/P270 4X2/6X2//P310/G380/G420/G440/G470/P340/P360/P380/P400/P420/R380/R420/R440/R470/R480/R500/R580/R620/SÉRIES P,G,R,T (2003)/ ÔNIBUS SÉRIE 4 (1994-2010)/K270/K310/K340/K380/L94/SÉRIE F,K,N (2004)

SUSPENSÃO DO MOTOR



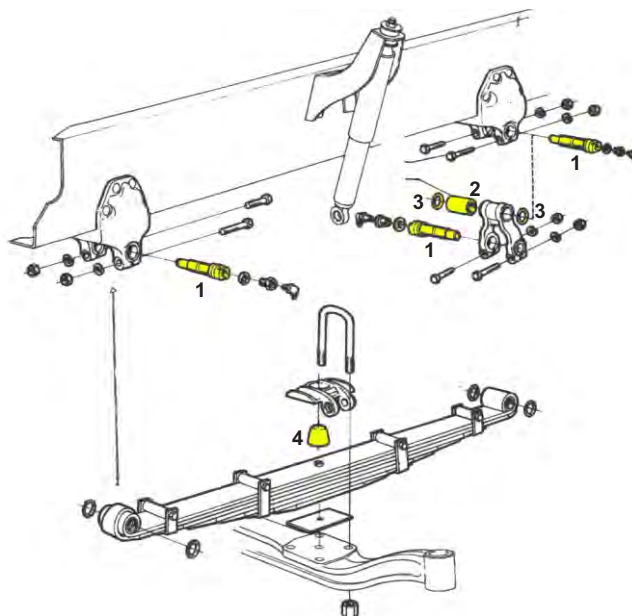
REF.	Nº ORIGINAL	CÓD. IABV	DESCRIÇÃO	COMPATÍVEL COM OS MODELOS
1	1475868 1423012 1371729 1336885	3243	COXIM DO MOTOR	CAMINHÕES SÉRIE 4 (1994-2008)/P94/P114/P124/P164/R114/R124/T114/T164/ ÔNIBUS SÉRIE 4 (1994-2010)

BOGIE DE BALANÇA EM TANDEM



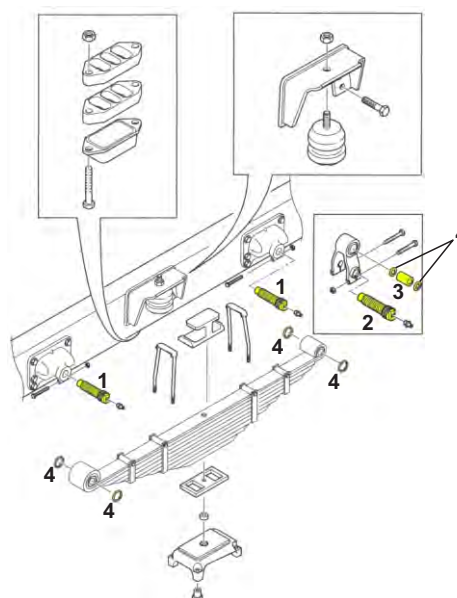
REF.	Nº ORIGINAL	CÓD. IABV	DESCRIÇÃO	COMPATÍVEL COM OS MODELOS
1	1940845 1940846 1940847	4649	BARRA REAÇÃO	CAMINHÕES SÉRIES P,G,R,T (2003)/SÉRIES P,G,R,S (2016)/440 (2014 EM DIANTE)
2	2021377	3657	REPARO BARRA REAÇÃO	CAMINHÕES SÉRIES P,G,R,T (2003)/440 (2014 EM DIANTE)
3	1940848 1940849 1940850	4648	BARRA REAÇÃO	CAMINHÕES SÉRIES P,G,R,T (2003)/SÉRIES P,G,R,S (2016)/440 (2014 EM DIANTE)
4	2021378	3656	REPARO BARRA REAÇÃO	CAMINHÕES SÉRIES P,G,R,T (2003)/SÉRIES P,G,R,S (2016)/440 (2014 EM DIANTE)

FEIXE DE MOLAS - EIXO DIANTEIRO



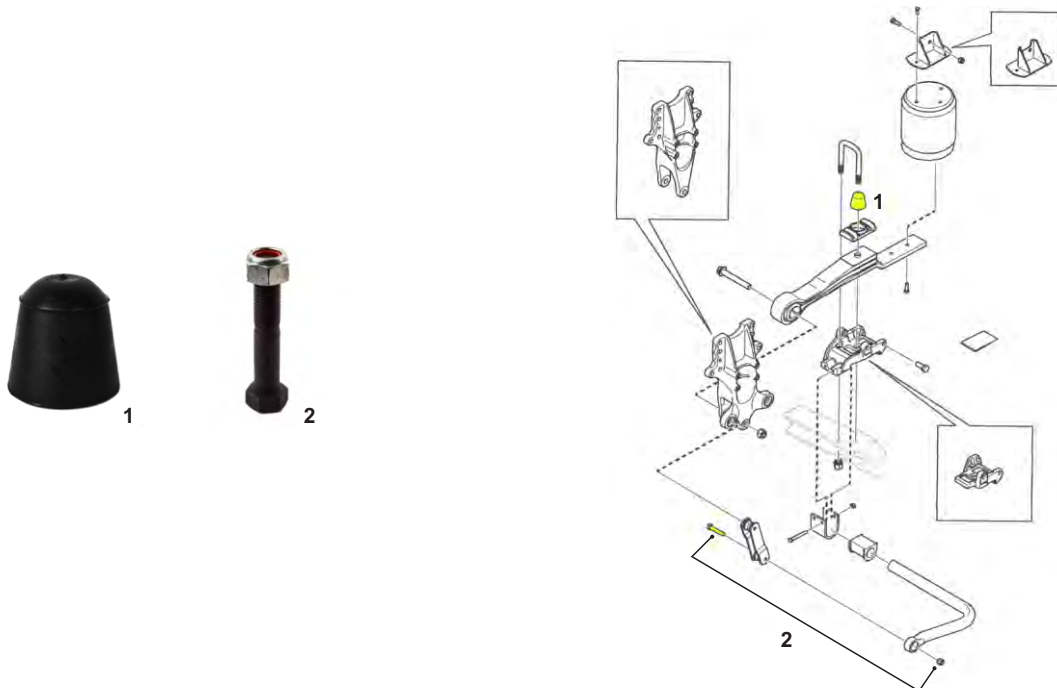
REF.	Nº ORIGINAL	CÓD. IABV	DESCRIÇÃO	COMPATÍVEL COM OS MODELOS
1	2085822 355145	4001	PINO MOLA C/ LUBRIFICAÇÃO	CAMINHÕES SÉRIE 3 4X4/6X4/8X2/8X4 (1987-1996)/SÉRIE 4 (1994-2008) ÔNIBUS SÉRIE 3 (1987-1999)
2	128680	4003	BUCHA PINO MOLA	CAMINHÕES SÉRIE 3 4X4/6X4/6X6 (1987-1996) ÔNIBUS SÉRIE 3 (1987-1999)
3	182929	2022	ANEL VEDAÇÃO	CAMINHÕES SÉRIE 3 4X2/4X4/6X4/6X6/8X2/8X4 (1987-1996)/SÉRIE 4 8X2/8X4/8X2/6/8X8 SÉRIES P,G,R,T 8X2/8X4/8X2/6/8X6/8X8 (2003)/ÔNIBUS F,K,N (2004)
4	275698	2024	BATENTE MOLA	CAMINHÕES SÉRIE 3 6X4/8X2/8X4/6X2/4 (1987-1996) ÔNIBUS SÉRIE 4 (1994-2010)/SÉRIES F,K,N (2004)

FEIXE DE MOLAS - TRASEIRA



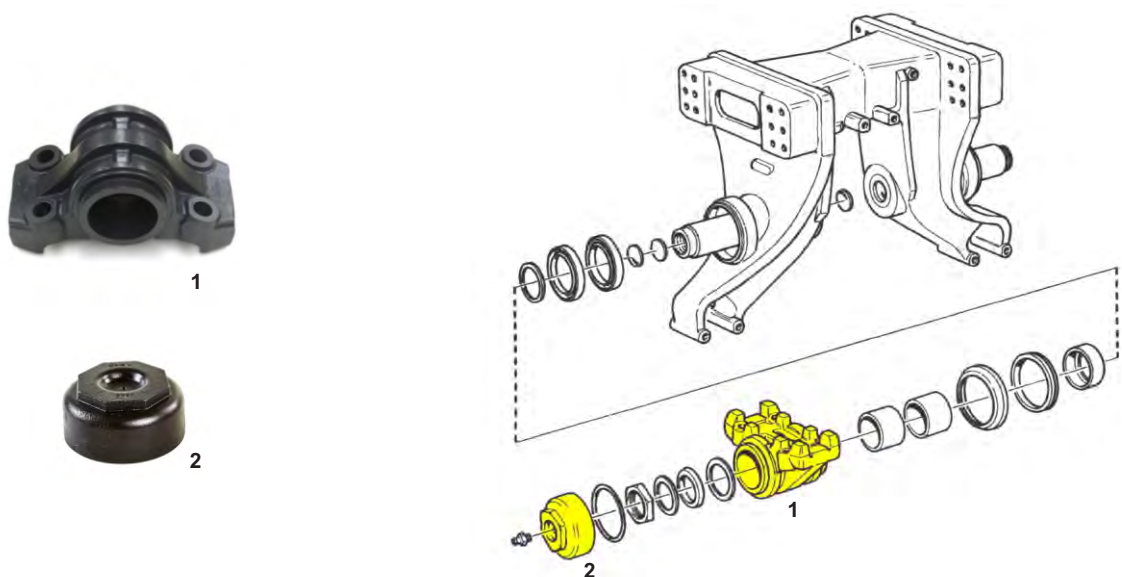
REF.	Nº ORIGINAL	CÓD. IABV	DESCRIÇÃO	COMPATÍVEL COM OS MODELOS
1	2097426 1364140	4018	PINO MOLA C/ LUBRIFICAÇÃO	CAMINHÕES SÉRIE 3 4X2/4X4 (1987-1996)/SÉRIE 4 4X2/4X4 (1994-2008)/ SÉRIES P,G,R,T 4X2/4X4 (2003)/ÔNIBUS SÉRIE 3 (1987-1999)/SÉRIE 4 (1994-2010)
2	2097424 355147	4002	PINO MOLA C/ LUBRIFICAÇÃO	CAMINHÕES SÉRIE 3 4X2/6X4/6X2/4 (1987-1996)/SÉRIE 4 4X2/4X4/6X2/8X2/6X2/4/8X2/4 (1994-2008)/ SÉRIES P,G,R,T 4X2/4X4/6X2/2/6X2/4/8X2/8X2/4/ (2003)/SÉRIES P,G,R,S 4X2/4X4/6X2/8X2 (2016)/ ÔNIBUS SÉRIE 4 (1994-2010)/SÉRIES F,K,N 4X2 (2004)
3	135036	4004	BUCHA PINO MOLA	CAMINHÕES 112/142/SÉRIE 3 4X2/4X4/6X2/4 (1987-1996)/SÉRIE 4 4X2/4X4/6X2/4/8X2/4 (1994-2008)/ SÉRIES P,G,R,T 4X2/4X4/6X2/4/8X2/4 (2003)/ ÔNIBUS SÉRIE 3 (1987-1999)/SÉRIE 4 (1994-2010)/SÉRIE F,K,N 4X2 (2004)
4	182931	2023	ANEL VEDAÇÃO	CAMINHÕES SÉRIE 3 4X2/4X4/6X4/6X2/6X2/4/8X2 (1987-1996)/SÉRIE 4 4X2/4X4/6X2/8X2/6X2/4/ 8X2/4 (1994-2008)/SÉRIES P,G,R,T 4X2/4X4/6X2/8X2 (2003)/SÉRIES P,G,R,S 4X2/4X4/6X2/8X2 ÔNIBUS SÉRIE 3 (1987-1999)/SÉRIE 4 (1994-2010)/SÉRIE F,K,N 4X2 (2004)

FEIXE DE MOLAS - EIXO DIANTEIRO



REF.	Nº ORIGINAL	CÓD. IABV	DESCRIÇÃO	COMPATÍVEL COM OS MODELOS
1	275698	2024	BATENTE MOLA	CAMINHÕES SÉRIE 3 6X2/4/6X4/8X2/8X4 (1987-1996) ÔNIBUS SÉRIE 3 (1987-1999)/SÉRIE 4 (1994-2010)/SÉRIES F,K,N (2004)
2	1397309	4502	PARAFUSO C/ PORCA BARRA ESTAB.	CAMINHÕES SÉRIES P,G,R,T 4X2/4X4/6X2/4/8X2/4/6X4/6X2/2/8X2/6/8X4/4/10X4/6/ SÉRIE 4 6X2/4 (1994-2008)/SÉRIES P,G,R,S 4X2/4X4/6X2/4 (2016) ÔNIBUS SÉRIE 4 (1994-2010)/SÉRIES F,K,N (2004)

FEIXE DE MOLAS - EIXO DIANTEIRO



REF.	Nº ORIGINAL	CÓD. IABV	DESCRIÇÃO	COMPATÍVEL COM OS MODELOS
1	1404352 1388180 1399489	4544	MANCAL CENTRAL REFORÇADO	CAMINHÕES SÉRIE 4 (1994-2008)/SÉRIES P,G,R,T (2003)/SÉRIES P,G,R,S (2016)
2	1383063	4545	TAMPA DO MANCAL CENTRAL	CAMINHÕES SÉRIE 4 (1994-2008)/SÉRIES P,G,R,T (2003)/SÉRIES P,G,R,S (2016)

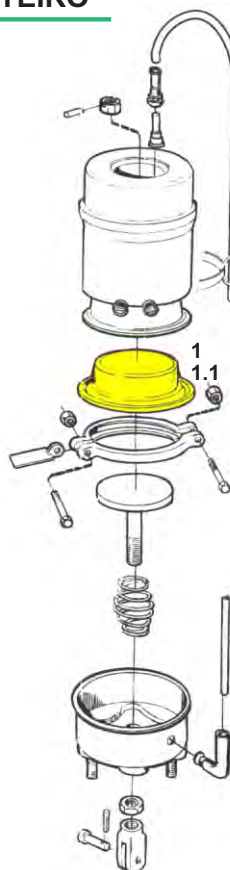
FEIXE DE MOLAS - EIXO DIANTEIRO



1



1.1



REF.	Nº ORIGINAL	CÓD. IABV	DESCRIÇÃO	COMPATÍVEL COM OS MODELOS
1	1802699 1333454	2071	DIAFRAGMA 7 7/8" FUNDO	CAMINHÕES SÉRIE 3 (1987-1996)/SÉRIE 4 (1994-2008)/SÉRIES P,G,R,T (2003) ÔNIBUS SÉRIE 3 (1987-1999)/SÉRIE 4 (1994-2010)
1.1	***	2067	DIAFRAGMA 7 1/4"	CAMINHÕES T113/R113

ANOTAÇÕES:

2026

BUCHA SUPERIOR AMORTECEDOR

Subst. o cód. original: 137885
 Embalagem: 20
 Material: Borracha 70 Shore
 Dimensões: Ext. 57mmX Int. 21,6mm X
 Comprimento 20,4mm
 Aplicação: Amortecedor Dianteiro
 Compatível com os Veículos: Scania R 112/R 113/
 R 142/R 143/T 112/T 113/T 142/T 143
 Ônibus: F 112/F 113/L 113/K 112/K 113
 Produtos Relacionados: **



3245

REPARO SIMPLES BRAÇO TENSOR

Subst. o cód. original: 1953246
 Embalagem: 06
 Material: SAE 1020 e Borracha 70 Shore
 Dimensões: Ext. 85mm X Int. 20,5mm X
 Comprimento Total 145,5mm
 Aplicação: Barra de Reação da Suspensão
 Compatível com os Veículos: Scania: Ônibus F112/
 K112/112TL/S112/F113/K113TL
 Produtos Relacionados: 3241 e 3242



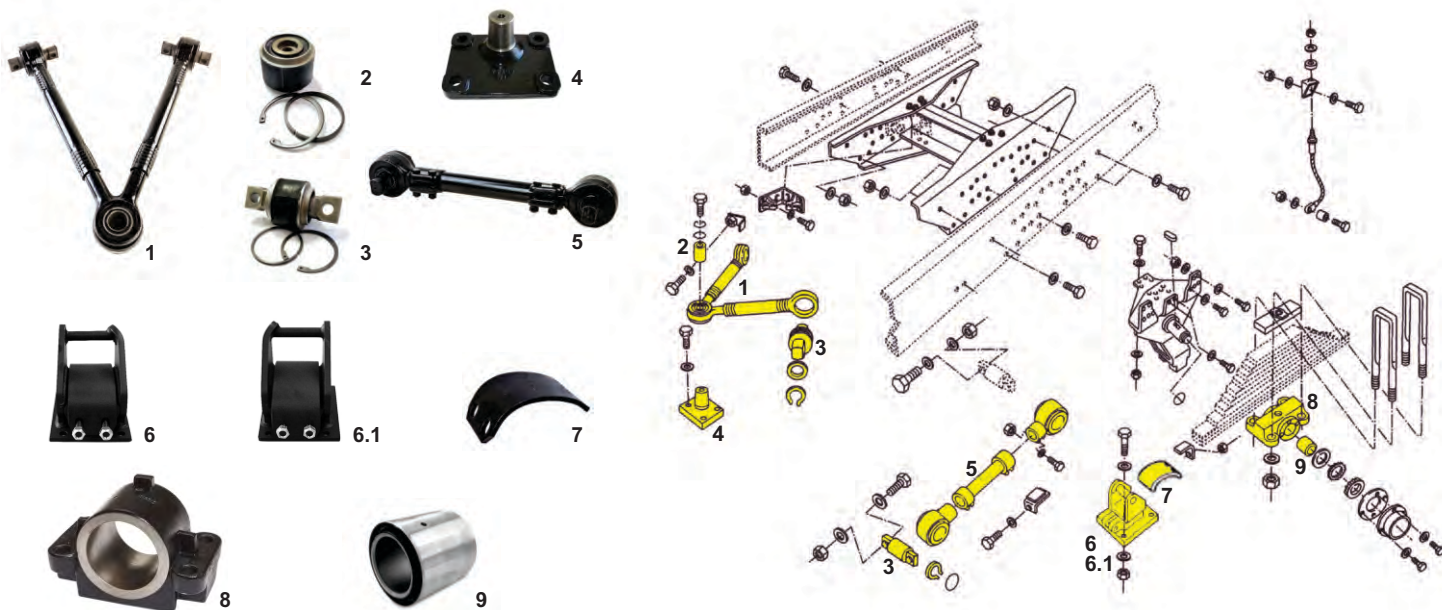
IABV
ESTA MARCA RODA COM VOCÊ



FORD

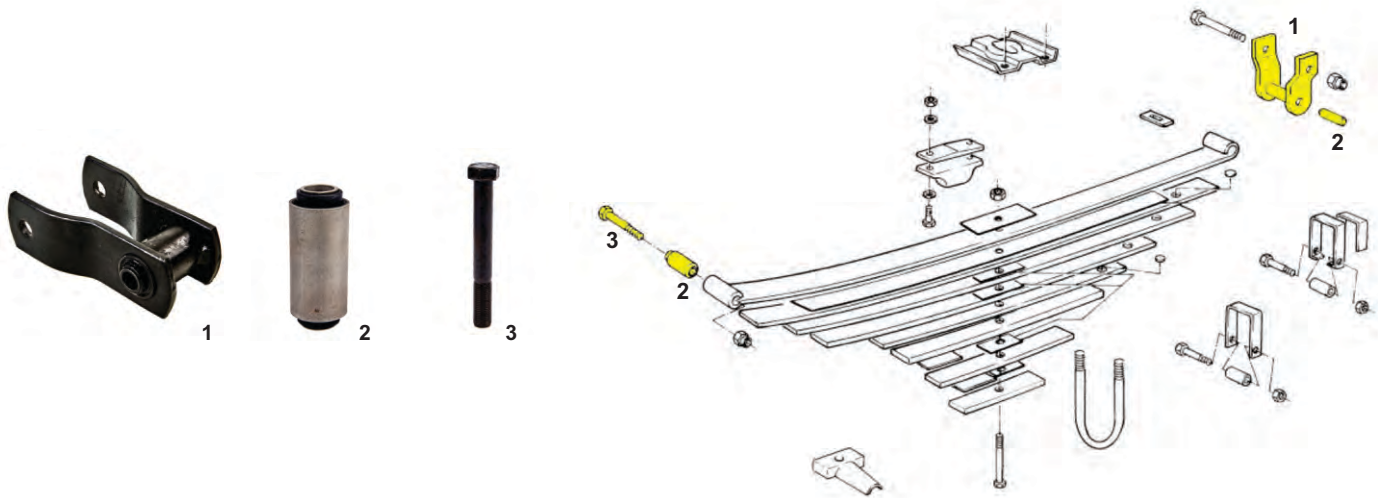
MERCADO DE REPOSIÇÃO

SUSPENSÃO TRASEIRA 6X4 - COMPATÍVEL CARGO/NOVO CARGO



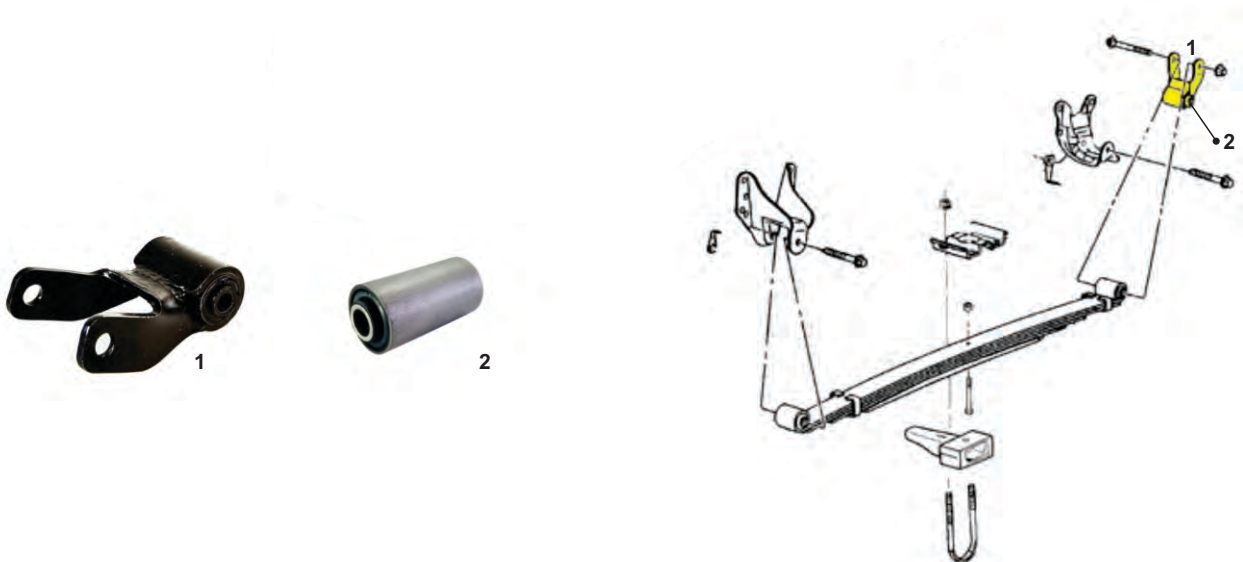
REF.	Nº ORIGINAL	CÓD. IABV	DESCRIÇÃO	COMPATÍVEL COM OS MODELOS
1	BC454612AA 2RR512391A 97HU4612BA 2TO511441 2U0511441	3198	HASTE EM REAÇÃO	CARGO MÉDIO/PESADO MECÂNICO (1991 A 2006): 2422/2622/2425/2626/2630/2631/2622/ 5031/2631/2831/ MÉDIO/PESADO 6X4 (2005 A 2011): 2628E /2622E/2632E/2932E/5032E/6332E/ NOVO CARGO MÉDIO/PESADO 6X4: 2628/3132/2622/2632/2623/2929/3133/3129
2	BF5X3A290A 2080058096 2RR512398 2RR598321	3138	REPARO CENTRAL	CARGO MÉDIO/PESADO MECÂNICO (1991 A 2006): 2422/2622/2425/2626/2630/2631/2622/ 5031/2631/2831/ MÉDIO/PESADO 6X4 (2005 A 2011): 2628E /2622E/2632E/2932E/5032E/6332E/ NOVO CARGO MÉDIO/PESADO 6X4: 2628/3132/2622/2632/2623/2929/3133/3129
3	BF5X3A290B BHOX3A290A 2080058800 1953248 1435944	3139	REPARO DO BRAÇO TENSOR	CARGO MÉDIO/PESADO MECÂNICO (1991 A 2006): 2422/2622/2425/2626/2630/2631/2622/ 5031/2631/2831/ MÉDIO/PESADO 6X4 (2005 A 2011): 2628E /2622E/2632E/2932E/5032E/6332E/ NOVO CARGO MÉDIO/PESADO 6X4: 2628/3132/2622/2632/2623/2929/3133/3129
4	2RR512407	4261	BASE	CARGO MÉDIO/PESADO MECÂNICO (1991 A 2006): 2422/2622/2425/2626/2630/2631/2622/ 5031/2631/2831/ MÉDIO/PESADO 6X4 (2005 A 2011): 2628E /2622E/2632E/2932E/5032E/6332E/ NOVO CARGO MÉDIO/PESADO 6X4: 2628/3132/2622/2632/2623/2929/3133/3129
5	2RR512391B 97HU4612AA 8C454612AA 2TO511441A 2U0511441A	4159	HASTE REAÇÃO REGULÁVEL	CARGO MÉDIO/PESADO MECÂNICO (1991 A 2006): 2422/2622/2425/2626/2630/2631/2622/ 5031/2631/2831/ MÉDIO/PESADO 6X4 (2005 A 2011): 2628E /2622E/2632E/2932E/5032E/6332E/
6	97HU5975AA 2RR512338	4446	SUPOORTE DA MOLLA TRAS. DIREITO E DIANT. ESQUERDO	CARGO MÉDIO/PESADO MECÂNICO (1991 A 2006): 2422/2622/2425/2626/2630/2631/2622/ 5031/2631/2831/ MÉDIO/PESADO 6X4 (2005 A 2011): 2628E /2622E/2632E/2932E/5032E/6332E/ NOVO CARGO MÉDIO/PESADO 6X4: 2628/3132/2622/2632/2623/2929/3133/3129
6.1	97HU5976AA 2RR512337	4447	SUPOORTE DA MOLLA TRAS. ESQUERDO E DIANT. DIREITO	CARGO MÉDIO/PESADO MECÂNICO (1991 A 2006): 2422/2622/2425/2626/2630/2631/2622/ 5031/2631/2831/ MÉDIO/PESADO 6X4 (2005 A 2011): 2628E /2622E/2632E/2932E/5032E/6332E/ NOVO CARGO MÉDIO/PESADO 6X4: 2628/3132/2622/2632/2623/2929/3133/3129
7	97HU5926AA	4459	ESFREGA DO SUPORTE DO DESLIZANTE DA MOLLA	CARGO MÉDIO/PESADO MECÂNICO (1991 A 2006): 2422/2622/2425/2626/2630/2631/2622/ 5031/2631/2831/ MÉDIO/PESADO 6X4 (2005 A 2011): 2628E /2622E/2632E/2932E/5032E/6332E/ NOVO CARGO MÉDIO/PESADO 6X4: 2628/3132/2622/2632/2623/2929/3133/3129
8	97HU5793AA 2RR512385	4539	MANCAL CENTRAL	CARGO MÉDIO/PESADO MECÂNICO (1991 A 2006): 2422/2622/2425/2626/2630/2631/2622/ 5031/2631/2831/ MÉDIO/PESADO 6X4 (2005 A 2011): 2628E /2622E/2632E/2932E/5032E/ NOVO CARGO MÉDIO/PESADO 6X4: 2628/3132/2622/2632/2623/2929/3133/3129
9	97HU5A557AA 2RR512160	3543	BUCHA DO EIXO	CARGO MÉDIO/PESADO MECÂNICO (1991 A 2006): 2422/2622/2425/2626/2630/2631/2622/ 5031/2631/2831/ MÉDIO/PESADO 6X4 (2005 A 2011): 2628E /2622E/2632E/2932E/5032E/ NOVO CARGO MÉDIO/PESADO 6X4: 2628/3132/2622/2632/2623/2929/3133/3129

SUSPENSÃO TRASEIRA - COMPATÍVEL F-1000



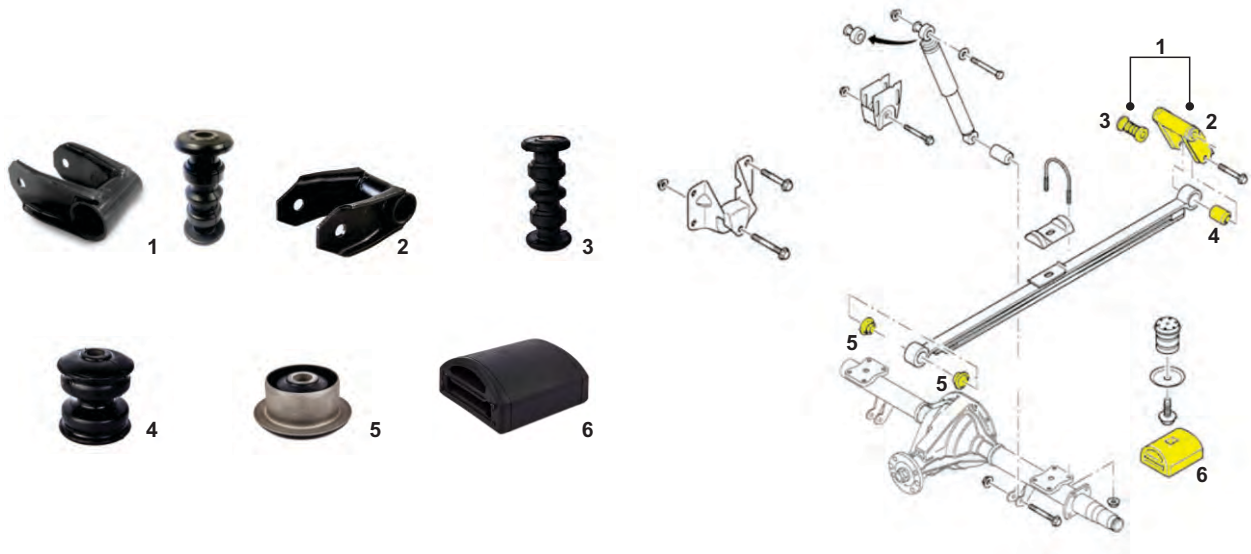
REF.	Nº ORIGINAL	CÓD. IABV	DESCRIÇÃO	COMPATÍVEL COM OS MODELOS
1	BC8C5776A	3061	ALGEMA TRASEIRA	F-1000/F-1000 MWM NA/F-1000 MWM TB/F-1000 4X4 NA/F-1000 4X4 TB/ F-1000 HSD/ SUPERCAB HSB/F-100
2	2SB511181A BC8C5781A	3015	BUCHA MOLA	F-1000/F-1000 MWM NA/F-1000 MWM TB/F-1000 4X4 NA/F-1000 4X4 TB/ F-1000 HSD/ SUPERCAB HSB/F-100
3	2SF511903 BC8C380176S8	4138	PARAFUSO ALGEMA	F-1000/F-1000 MWM NA/F-1000 MWM TB/F-1000 4X4 NA/F-1000 4X4 TB/ F-1000 HSD/ SUPERCAB HSB/F-100

SUSPENSÃO TRASEIRA - COMPATÍVEL F250/F350/F-4000



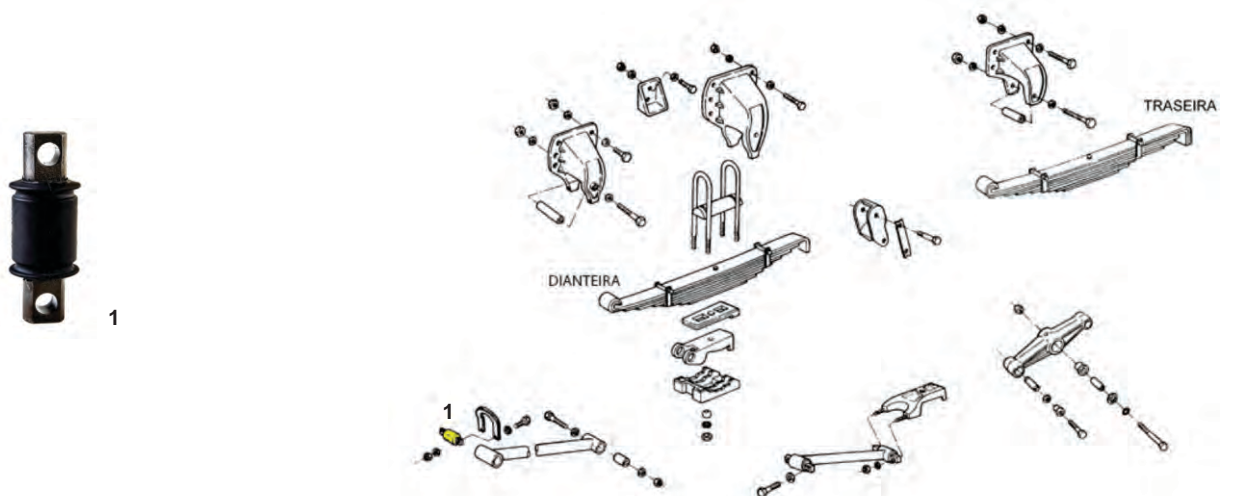
REF.	Nº ORIGINAL	CÓD. IABV	DESCRIÇÃO	COMPATÍVEL COM OS MODELOS
1	1C345776AC	3292	ALGEMA TRASEIRA	F250 S.DUTY/F250 SIMPLES/F250 C. DUPLA/F-4000 4X2/4X4/F350 C.DUPLA/SIMPLES
2	***	3291	BUCHA MOLA	F250 S.DUTY/F250 SIMPLES/F250 C. DUPLA/F-4000 4X2/4X4/F350 C.DUPLA/SIMPLES

SUSPENSÃO TRASEIRA - COMPATÍVEL FORD TRANSIT



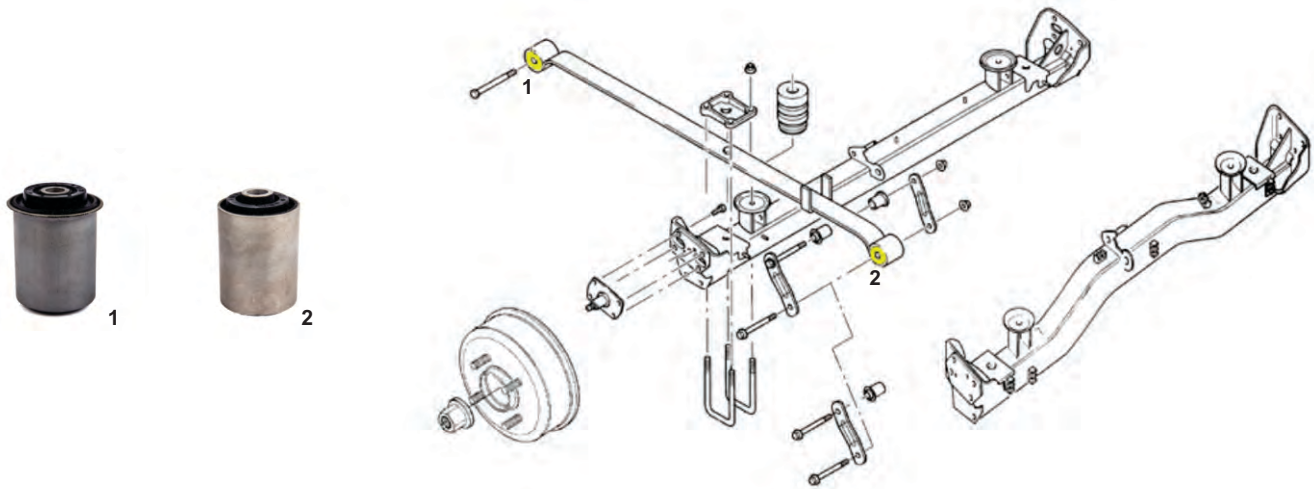
REF.	Nº ORIGINAL	CÓD. IABV	DESCRIÇÃO	COMPATÍVEL COM OS MODELOS
1	***	3571	ALGEMA TRASEIRA COMPLETA	FORD TRANSIT
2	8C115776AA	3571-01	ALGEMA TRASEIRA	FORD TRANSIT
3	6C115A546AB	3570	BUCHA DA ALGEMA	FORD TRANSIT
4	6C115719AA 6C115719AB	3569	BUCHA MOLA	FORD TRANSIT
5	6C115781AB 6C115781AA	3566	BUCHA MOLA	FORD TRANSIT
6	6C165586AA YC155586AC YC155586AB	2289	INSERTO DO FEIXE DE MOLA	FORD TRANSIT

SUSPENSÃO TRASEIRA 6X2 - COMPATÍVEL FORD CARGO



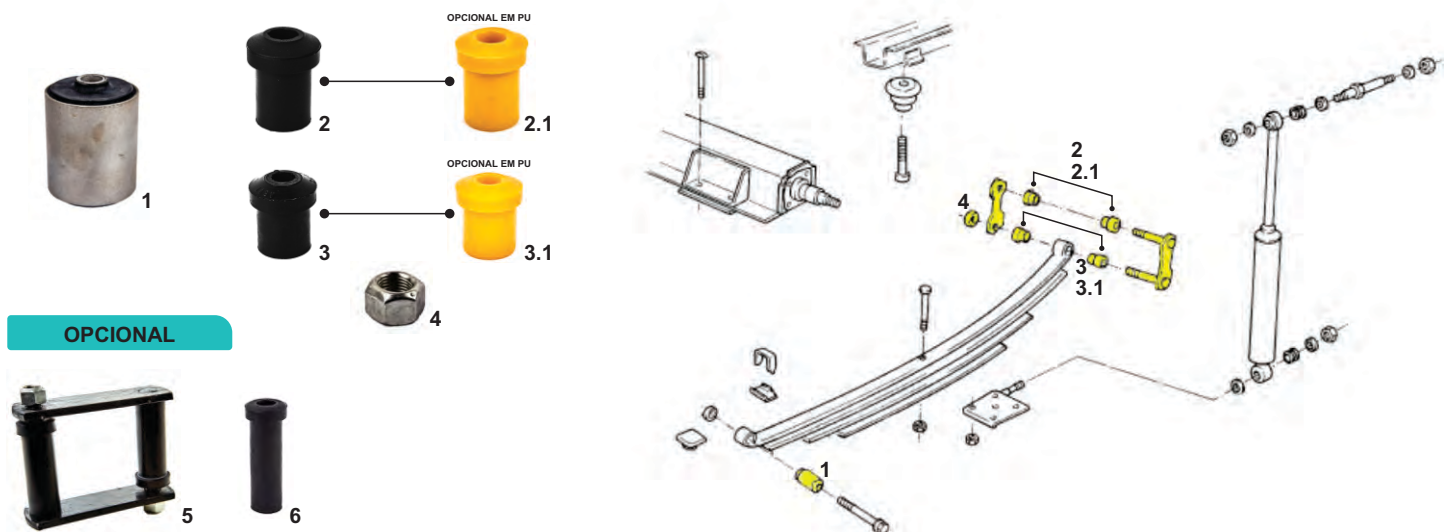
REF.	Nº ORIGINAL	CÓD. IABV	DESCRIÇÃO	COMPATÍVEL COM OS MODELOS
1	***	3022	REPARO BRAÇO TENSOR	FORD CARGO MÉDIO/PESADO 2322 (1991 A 1994) FORD CARGO INTERNACIONAL 2317/2322 (ATÉ 1995)

EIXO TRASEIRO E FEIXE DE MOLA TRASEIRO - COMPATÍVEL COURIER



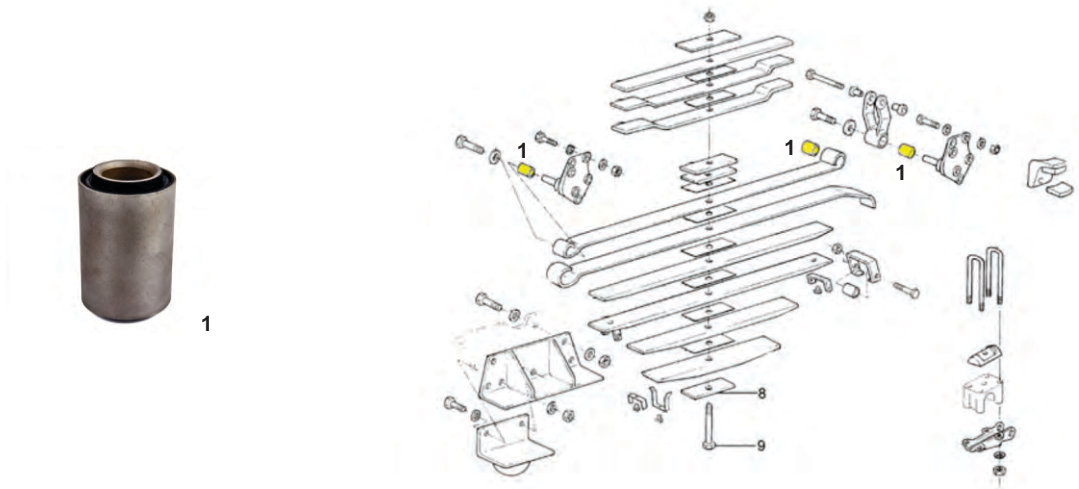
REF.	Nº ORIGINAL	CÓD. IABV	DESCRIÇÃO	COMPATÍVEL COM OS MODELOS
1	97FB5781CB 97FB5781CA	3373	BUCHA MOLA MAIOR	FORD COURIER (1997 À 2013)
2	97FB5781DB 97FB5781DA	3372	BUCHA MOLA MENOR	FORD COURIER (1997 À 2013)

EIXO TRASEIRO RÍGIDO E SUSPENSÃO TRASEIRA - COMPATÍVEL PAMPA



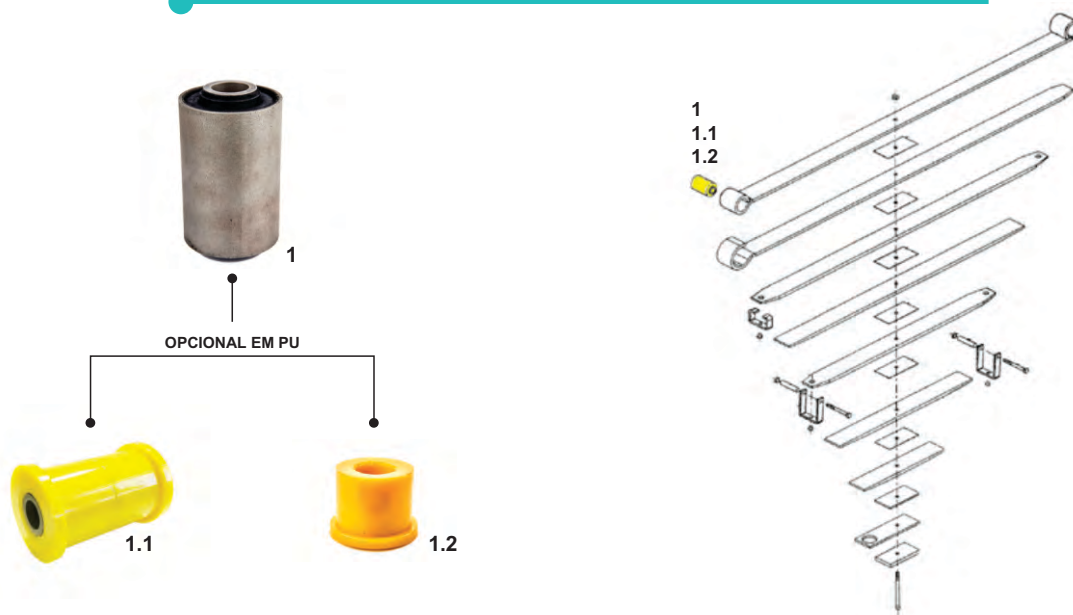
REF.	Nº ORIGINAL	CÓD. IABV	DESCRIÇÃO	COMPATÍVEL COM OS MODELOS
1	BE2P5781A	3028	BUCHA MOLA	FORD PAMPA
2	BE2P5A546A	2031	BUCHA INFERIOR JUMELO TRASEIRO	FORD PAMPA
2.1	BE2P5A546A	PU2031	BUCHA INFERIOR JUMELO TRASEIRO	FORD PAMPA
3	BE2P5719B	2032	BUCHA SUPERIOR JUMELO TRASEIRO	FORD PAMPA
3.1	BE2P5719B	PU2032	BUCHA SUPERIOR JUMELO TRASEIRO	FORD PAMPA
4	***	4036	PORCA TORCK 1/2" 20 FPP	FORD PAMPA
5	***	3066	JUMELO TRASEIRO	FORD PAMPA
6	***	2073	BUCHA JUMELO	FORD PAMPA

EIXO TRASEIRO E FEIXE DE MOLA TRASEIRO - COMPATÍVEL CARGO



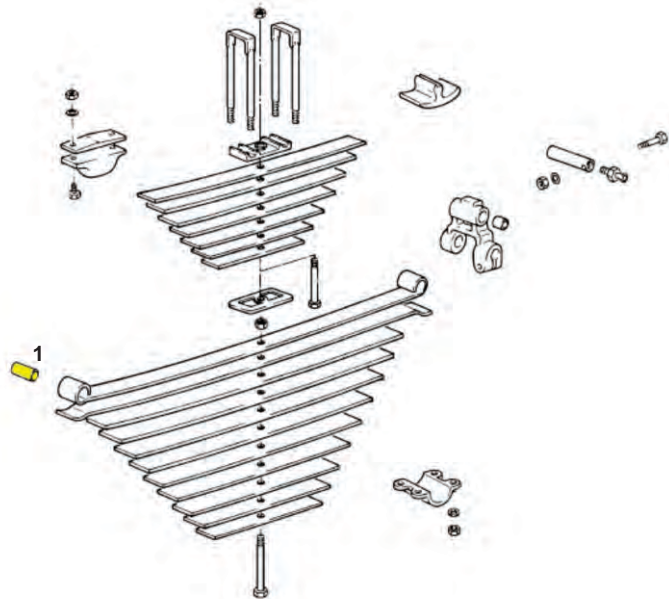
REF.	Nº ORIGINAL	CÓD. IABV	DESCRIÇÃO	COMPATÍVEL COM OS MODELOS
1	2RE511181 TAP511181	3045	BUCHA MOLA	CARGO LEVE MECÂNICO 814/815 (1996 À 2012) CARGO LEVE ELETRÔNICO 815E (2005) CARGO LEVE MECÂNICO 815 (1996 À 2012) MULTIUSO/915 MU/915/815-S/712

FEIXE DE MOLAS DIANTEIRO - COMPATÍVEL CARGO



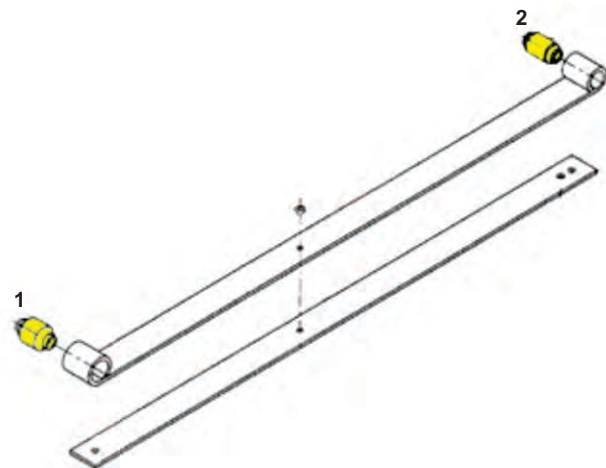
REF.	Nº ORIGINAL	CÓD. IABV	DESCRIÇÃO	COMPATÍVEL COM OS MODELOS
1	TJG411171 2RH411171	3026	BUCHA MOLA	CARGO MÉDIO/PESADO MECÂNICO (1991 À 2006): 1421/1417/1416 ARG./1516 CHILE/1521/1517/1317/1215 FNH/1215 CUM/1217/1316 CHILE/1419/1415 FNH/1422/1415 CUM/ MÉDIO/PESADO ELETRÔNICO (2005 À 2011): 1317E 4X2/1517E 4X2/ NOVO CARGO MÉDIO/PESADO 1317 4X2
1.1	TJG411171 2RH411171	PU3193	BUCHA MOLA	CARGO MÉDIO/PESADO MECÂNICO (1991 À 2006): 1421/1417/1416 ARG./1516 CHILE/1521/1517/1317/1215 FNH/1215 CUM/1217/1316 CHILE/1419/1415 FNH/1422/1415 CUM/ MÉDIO/PESADO ELETRÔNICO (2005 À 2011): 1317E 4X2/1517E 4X2/ NOVO CARGO MÉDIO/PESADO 1317 4X2
1.2	TJG411171 2RH411171	PU3191	BUCHA MOLA	CARGO MÉDIO/PESADO MECÂNICO (1991 À 2006): 1421/1417/1416 ARG./1516 CHILE/1521/1517/1317/1215 FNH/1215 CUM/1217/1316 CHILE/1419/1415 FNH/1422/1415 CUM/ MÉDIO/PESADO ELETRÔNICO (2005 À 2011): 1317E 4X2/1517E 4X2/ NOVO CARGO MÉDIO/PESADO 1317 4X2

SUSPENSÃO TRASEIRA - COMPATÍVEL F-4000



REF.	Nº ORIGINAL	CÓD. IABV	DESCRIÇÃO	COMPATÍVEL COM OS MODELOS
1	75TU5781A	3167	BUCHA MOLA	F-4000 (1993 À 1998)/F-4000 MWM NA/F-4000 4.3T/F-4000 4BT/F-12000 E F-14000 HD (1993 À 1998)

FEIXE DE MOLAS TRASEIRO - COMPATÍVEL F-4000/F-350



REF.	Nº ORIGINAL	CÓD. IABV	DESCRIÇÃO	COMPATÍVEL COM OS MODELOS
1	BF8T5781C	3144	BUCHA MOLA	F-4000 4X2/F-4000 4X4/ F-350: (1999)
2	BF8T5781B	3113	BUCHA MOLA	F-250 S. DUTY/F-250 SIMPLES/F-250 C. DUPLA/F-350 C. DUPLA/F-350 C. DUPLA/ F-350 SIMPLES (1999)/F-4000 4X2/F-4000 4X4

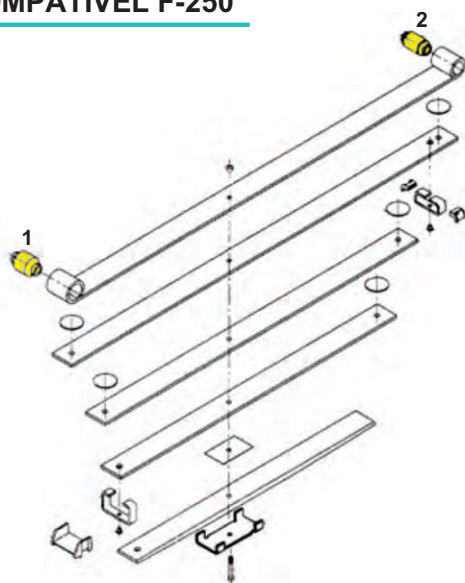
FEIXE DE MOLAS TRASEIRO - COMPATÍVEL F-250



1



2



REF.	Nº ORIGINAL	CÓD. IABV	DESCRIÇÃO	COMPATÍVEL COM OS MODELOS
1	BF8T5781A	3112	BUCHA MOLA	F-250 S. DUTY/F-250 SIMPLES/F-250 C. DUPLA/F-350 C. DUPLA/F-350 SIMPLES(1999)/F-4000(1999)
2	BF8T5731B	3113	BUCHA MOLA	F-250 S. DUTY/F-250 SIMPLES/F-250 C. DUPLA/F-350 C. DUPLA/F-350 SIMPLES (1999)/F-4000 4X2/F-4000 4X4 (1999)

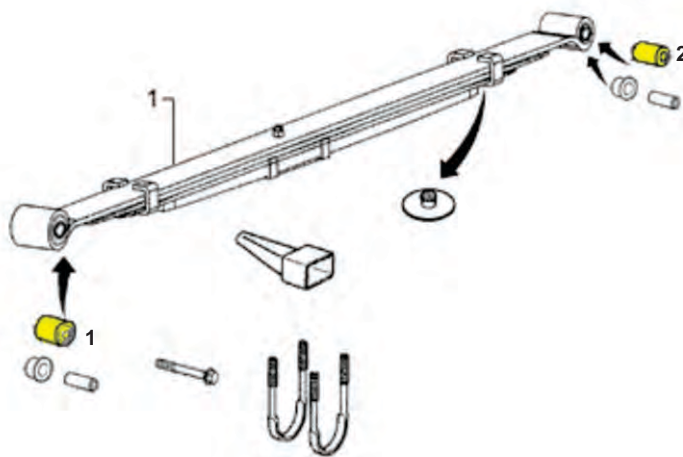
MOLAS TRASEIRAS - COMPATÍVEL RANGER/NOVO CARGO



1

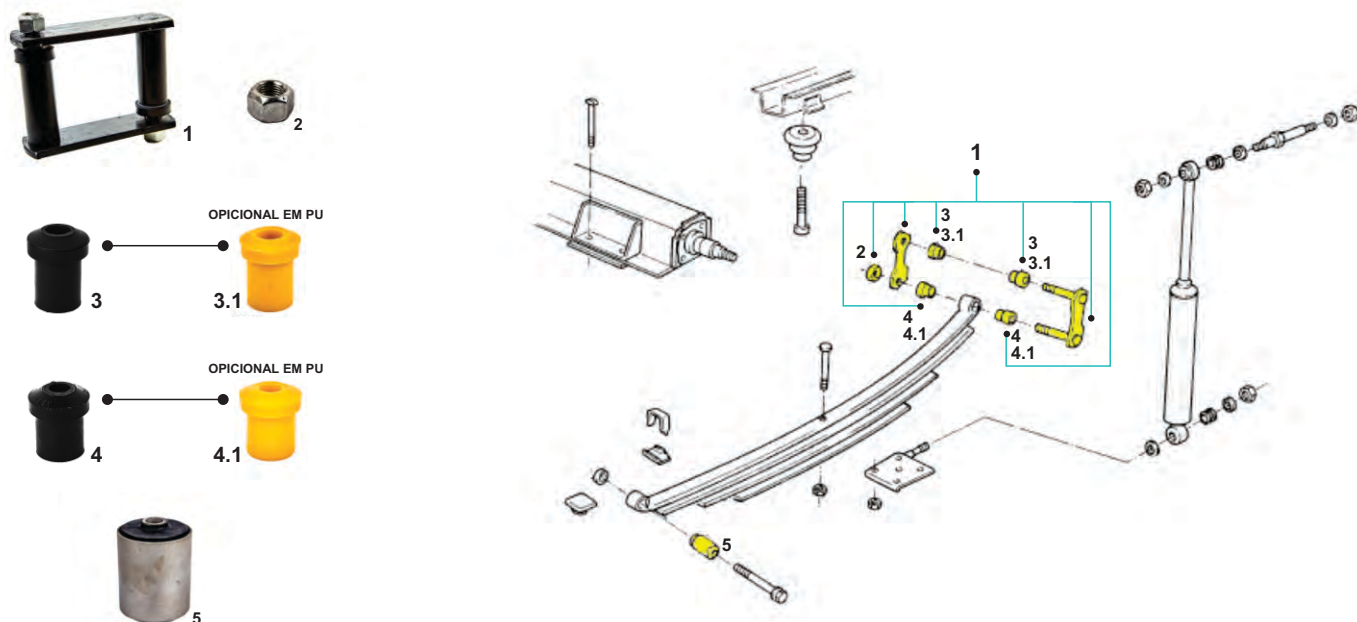


2



REF.	Nº ORIGINAL	CÓD. IABV	DESCRIÇÃO	COMPATÍVEL COM OS MODELOS
1	F4TZ5781D F4TA5781DA	3176	BUCHA MOLA	F-600/RANGER: SUPER CABINE 4X2/4X4 (1999 À 2003)/SIMPLES 4X2/4X4 (1997 À 2004)/DUPLA 4X2/4X4 (1998 À 2004)/ NOVO CARGO 1932 6X4/2622 6X4/2628 6X4/2632 6X4/3132 6X4 (HASTE DE LIGAÇÃO DA CABINE)/1317 4X2/1319 4X2/1419 4X2/ 1517/1519 4X2/1717 4X2/1722 4X2/1729 4X2/1731 4X2/1932 4X2/ 1933 4X2/2422 6X2/2423 6X2/2428 6X2/2429 6X2/2431 6X2/2622 6X4/2623 6X4/2628 6X4/2629 6X4/2631 6X4/2632 6X4/3031 8X2/3129 6X4/3131 6X4/3132 6X4/3133 6X4
2	F65Z5781BA F65A5781BA	3175	BUCHA MOLA	

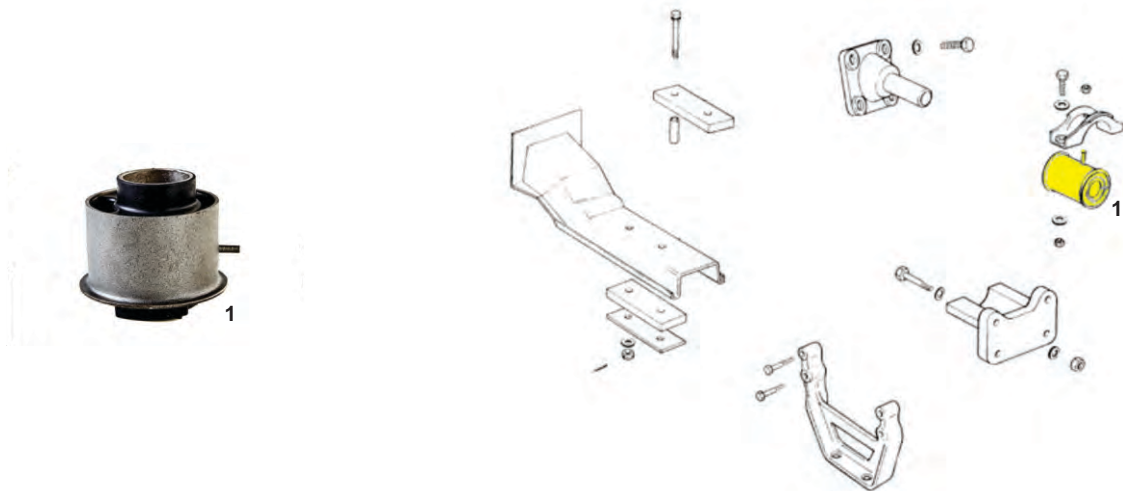
EIXO TRASEIRO RÍGIDO E SUSPENSÃO TRASEIRA - COMPATÍVEL PAMPA



REF.	Nº ORIGINAL	CÓD. IABV	DESCRIÇÃO	COMPATÍVEL COM OS MODELOS
1	***	3066	JUMELO TRASEIRO	FORD PAMPA
2	***	4036	PORCA TORCK 1/2" 20 FPP	FORD PAMPA
3	BE2P5A546A	2031	BUCHA INFERIOR JUMELO TRASEIRO	FORD PAMPA
3.1	BE2P5A546A	PU2031	BUCHA INFERIOR JUMELO TRASEIRO	FORD PAMPA
4	BE2P5719B	2032	BUCHA SUPERIOR JUMELO TRASEIRO	FORD PAMPA
4.1	BE2P5719B	PU2032	BUCHA SUPERIOR JUMELO TRASEIRO	FORD PAMPA
5	BE2P5781A	3028	BUCHA MOLA	FORD PAMPA

ANOTAÇÕES:

FIXAÇÃO DO MOTOR - COMPATÍVEL F-12000/F-14000/CARGO



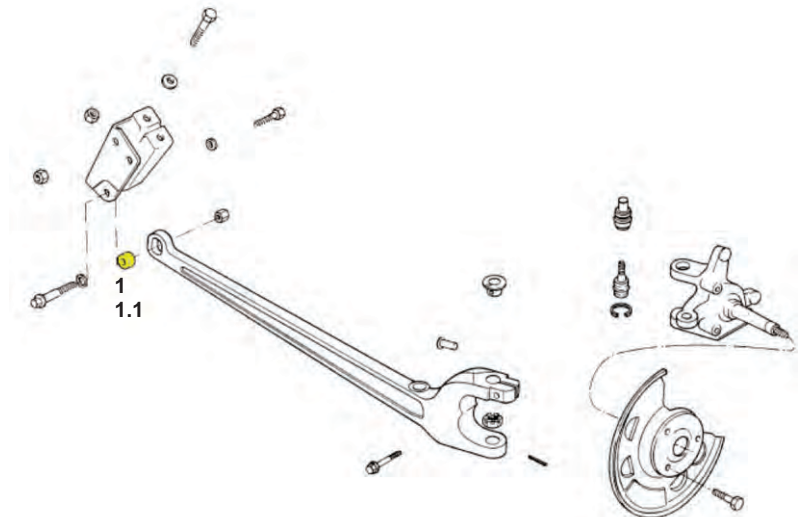
REF.	Nº ORIGINAL	CÓD. IABV	DESCRIÇÃO	COMPATÍVEL COM OS MODELOS
1	TEG199381B XC456068AA 2RL199381B	3455	COXIM TRAS. DO MOTOR (C/ PINO)	FORD SAPÃO F-12000/F-14000 HD/F-12000 L/ (1993 À 1998) CARGO MÉDIO/PESADO ELETRÔNICO (2005 À 2011): 4432E 4X2/2628E 6X4/2422E 6X2/2428E 6X2/1722E 4X2/2622E 6X4/2632E 6X4/2932E 6X4/5032E 6X4/4532E 6X4/6332E 6X4/ CARGO MÉDIO/PESADO MECÂNICO (1991 À 2006): 1617/2322/3530/1419/1215 FNH/1415 FNH/1622/1722/2422/2622/2626/4031/5031/1731/2631

FIXAÇÃO DO MOTOR - COMPATÍVEL F-1000



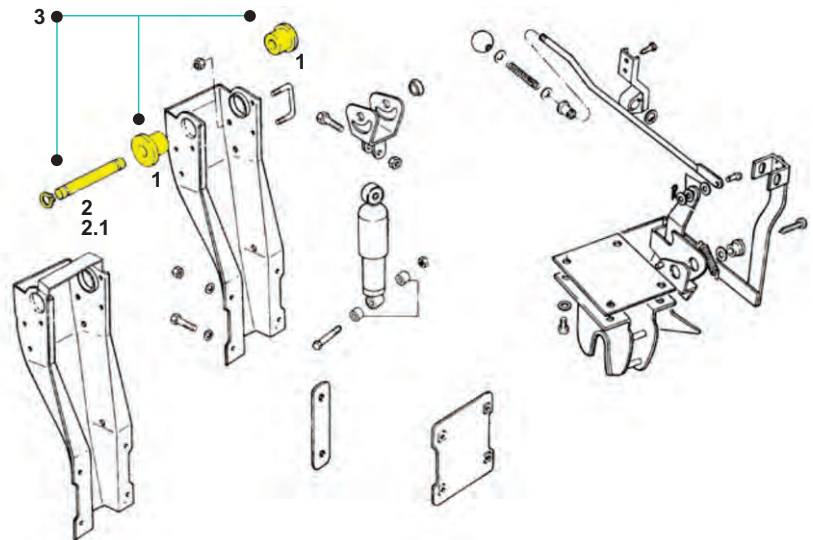
REF.	Nº ORIGINAL	CÓD. IABV	DESCRIÇÃO	COMPATÍVEL COM OS MODELOS
1	2SB199381 2SH199381 TEG199381A	3457	COXIM TRAS. DO MOTOR (C/ PINO)	F-1000 4X4 TB/F-1000 MWM TB/F-4000 4.3T (1993-1998)/MOTOR MWM X10 (1993 À 1998) F-1000 (1980 À 1989)

EIXO DIANTEIRO 4X2 - COMPATÍVEL F-1000



REF.	Nº ORIGINAL	CÓD. IABV	DESCRIÇÃO	COMPATÍVEL COM OS MODELOS
1	C5TZ3B177A T71401397	3180	BUCHA SEMI-EIXO	F-1000 MWM NA (1992 À 1996)/F-1000 MWM TB (1992 À 1996)/SUPER CAB MWM (1993 À 1996)/F-1000 GASOLINA (1992 À 1998)/F-1000 4X4 TB (1993 À 1998)/SUPER CAB GASOLINA (1993 À 1998)/F-1000 HSD (1996 À 1998)/SUPER CAB HSD (1996 À 1998)/F-350/F-4000
1.1	C5TZ3B177A T71401397	3179	BUCHA SEMI-EIXO (INT. 16,20 MM)	F-1000 MWM NA (1992 À 1996)/F-1000 MWM TB (1992 À 1996)/SUPER CAB MWM (1993 À 1996)/F-1000 GASOLINA (1992 À 1998)/F-1000 4X4 TB (1993 À 1998)/SUPER CAB GASOLINA (1993 À 1998)/F-1000 HSD (1996 À 1998)/SUPER CAB HSD (1996 À 1998)

SUSPENSÃO TRASEIRA DA CABINE - COMPATÍVEL CARGO



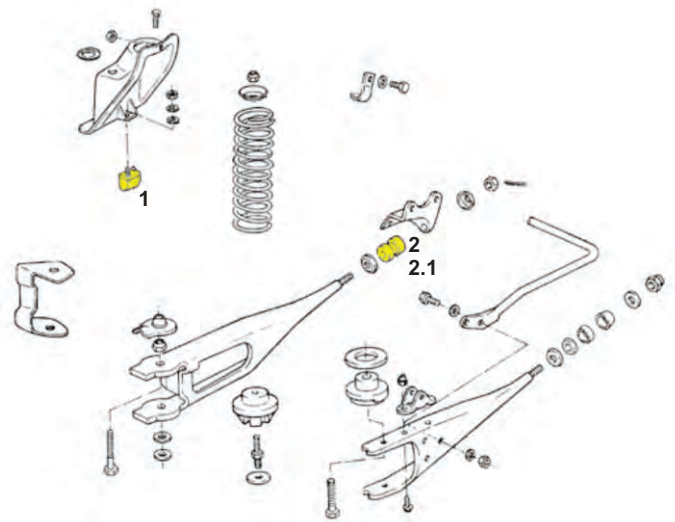
REF.	Nº ORIGINAL	CÓD. IABV	DESCRIÇÃO	COMPATÍVEL COM OS MODELOS
1	E5HT5A160AA 2TK899397 2TO899397 2RD899397 TJG899397	3091	COXIM CABINE	CARGO LEVE MECÂNICO: 814/815/915/815 S/712/LEVE ELETRÔNICO: 815E/816/ MÉDIO/PESADO: (2005 À 2011) 4432E 4X2/1317E 4X2/1317E 4X2/1517E 4X2/1717E 4X2/ 2628E 6X4/2422E 6X2/2428E 6X2/1722E 4X2/2622E 6X4/2632E 6X4/2932E 6X4/5032E 6X4/ 4532E/1832E/6332E 6X4/MÉDIO PESADO: 1419/1215 FNH/2322/3530/1622/1722/2422/2622/ 1422/4030/4031/2630/2631/1617/1215 CUM/1217/1415 CUM/1417/1621/1721 BR/1421/2425/ 2626/1630/1731/1721 CHILE/1421/1417/1716 ARG/1316 CHILE/1416 ARG/1516 CHILE/ 1730 ARG/2626/4031/3222/1521/2421/2422/5031/1317/1722/1731/2631/1721/1717/1517/4331/ 2831/1730 ARG
2	E5HT5L399AA NFE661120HF E661120S85 TJG899369	4416	EIXO DE FIXAÇÃO DA CABINE	
2.1	2TA899369 NFN630090AB N0221504	4445-01	PARAFUSO DE FIXAÇÃO COXIM DA CABINE	
3	TJG899349	3448	KIT DE FIXAÇÃO TRAS. DA CABINE	

SUSPENSÃO TRASEIRA - COMPATÍVEL F-350



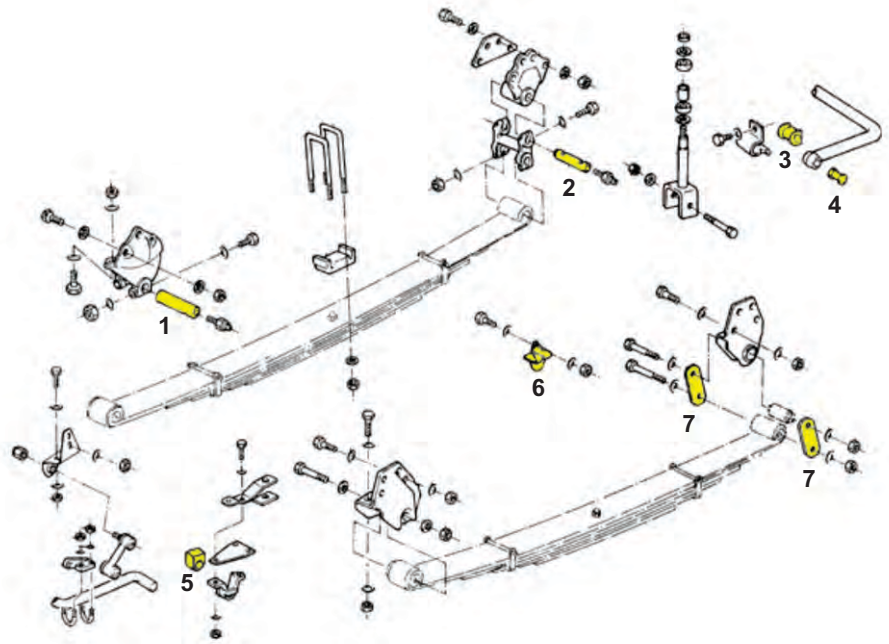
REF.	Nº ORIGINAL	CÓD. IABV	DESCRIÇÃO	COMPATÍVEL COM OS MODELOS
1	C7TZ5781C	3641	BUCHA MOLA	F-350

SUSPENSÃO DIANTEIRA - COMPATÍVEL F-4000/F-1000/F-350/F-100



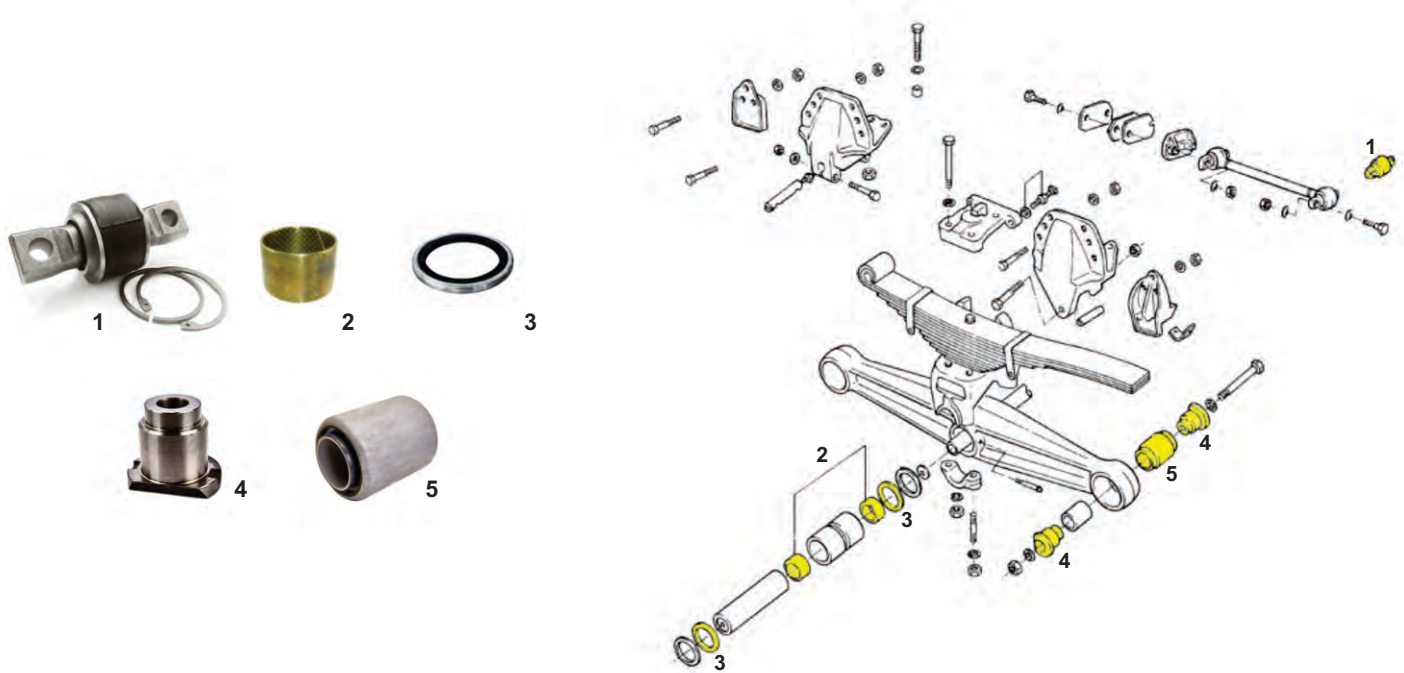
REF.	Nº ORIGINAL	CÓD. IABV	DESCRIÇÃO	COMPATÍVEL COM OS MODELOS
1	85TU3020A	3037	BATENTE SUSPENSÃO	F-4000 MWM NA (1992 À 1996)/F-4000 4.3T (1996 À 1998)/F-4000 4BT (1996 À 1998) F-100/F-350/F-1000/F-4000 (ATÉ 1992)
2	C7TZ3B203A C7TA3B203A	2039	BUCHA TIRANTE	F-350/F-4000 (ATÉ 1992)
2.1	C5TZ3B203C C5TA33203BC	2038	BUCHA TIRANTE	F-100/F-4000 (ATÉ 1992)

SUSPENSÃO DIANTEIRA - CAMINHÕES/ÔNIBUS



REF.	Nº ORIGINAL	CÓD. IABV	DESCRIÇÃO	COMPATÍVEL COM OS MODELOS
1	XC455A314AA TJG411175 E4TH5A314BA C2TZ5780A	4223	PINO MOLA CEMENTADO	CARGO MÉDIO/PESADO MECÂNICO 2322/3530/3224/1622/1722/1617/2422/2622/2425/2626/1630/1731/4030/4031/2630/2631/1721 CHILE/1621/1721 BR/1716 ARG/1730 ARG/2622/2626/4031/3222/2421/2422/5031/1722/1731/2631/1717/4331/2831/ NOVO CARGO MÉDIO/PESADO 1717 4X2/2428 6X2/2628 6X4/3132 6X4/2422 6X2/2622 6X4/1722 4X2/2632 6X4/1932 4X2/1719 4X2/1719 4X2/1723 4X2/2423 6X2/2429 6X2/2623 6X4/2629 6X4/3133 6X4/1933 4X2/3129 6X4/ ÔNIBUS B1618/B1621/
2	XC455465AA TJG411173 E4TH5A314AA	4224	PINO MOLA CEMENTADO	
3	XC455484BA TAR411041	2051	BUCHA BARRA ESTABILIZADORA	CARGO MÉDIO/PESADO ELETRÔNICO (2005 À 2011) 4432E 4X2/1317E 4X2/1517E 4X2/1717E 4X2/2628E 6X4/2422E 6X2/2428E 6X2/1722 4X2/2622E 6X4/2632E 6X4/2932E 6X4/2932E 6X4/5032E 6X4/4532E/1832E/6332E 6X4/ CARGO MÉDIO/PESADO MECÂNICO (1991 À 2006)/2322/3560/3224/1422/1514 CUM/1417/1617/1622/1722/1630/1731/4031/1215 CUM/1217/2422/2622/2425/2626/2630/2631/1721 CHILE/1621/1721 BR/1421/1716 ARG/1316 CHILE/1416 ARG/1316 CHILE/1516 CHILE/1730 ARG/4031/3222/1521/2421/5031/1317/1731/1721/1517/4331/2831/ NOVO CARGO MÉDIO/PESADO 1317 4X2/1717 4X2/2428 6X2/2628 6X4/3132 6X4/2422 6X2/2622 6X4/1517 4X2/1722 4X2/2632 6X4/1932 4X2/1719 4X2/1723 4X2/2423 6X2/2429 6X2/2623 6X4/2629 6X4/1519 4X2/3133 6X4/1933 4X2/1419 4X2/3129 6X4/ ÔNIBUS B1618/B1621
4	T21411045	3145	BUCHA BARRA ESTABILIZADORA	CARGO MÉDIO/PESADO ELETRÔNICO (2005 À 2011) 4432E 4X2/1317E 4X2/1517E 4X2/1717E 4X2/2628E 6X4/2422E 6X2/2428E 6X2/1722 4X2/2622E 6X4/2632E 6X4/2932E 6X4/2932E 6X4/5032E 6X4/4532E/1832E/6332E 6X4/ CARGO MÉDIO/PESADO MECÂNICO (1991 À 2006)/2322/3560/3224/1422/1514 CUM/1417/1617/1622/1722/1630/1731/4031/1215 CUM/1217/2422/2622/2425/2626/2630/2631/1721 CHILE/1621/1721 BR/1421/1716 ARG/1316 CHILE/1416 ARG/1316 CHILE/1516 CHILE/1730 ARG/4031/3222/1521/2421/5031/1317/1731/1721/1517/4331/2831/ NOVO CARGO MÉDIO/PESADO 1317 4X2/1717 4X2/2428 6X2/2628 6X4/3132 6X4/2422 6X2/2622 6X4/1517 4X2/1722 4X2/2632 6X4/1932 4X2/1719 4X2/1723 4X2/2423 6X2/2429 6X2/2623 6X4/2629 6X4/1519 4X2/3133 6X4/1933 4X2/1419 4X2/3129 6X4/ LEVE ELETÔNICO 2005 1119/F-12000/F-14000 HD/F-12000L/ ÔNIBUS B1618/B1621
5	T16411093	2096	BUCHA BARRA ESTABILIZADORA	CARGO MÉDIO/PESADO MECÂNICO 1419/1215 FNH/1415 FNH/3530/2322/1622/1722/1617/1422/1215 CUM/1217/1415 CUM/1417/1630/1731/2425/2626/3224/2422/2622
6	TGG411111 XC453020CA	3231	BATENTE MOLA	CARGO 1215/5031/ NOVO CARGO 1317 4X2/1517 4X2/1717 4X2/1319 4X2/1519 4X2/1719 4X2/1722 4X2/2422 6X2/2428 6X2/2622 6X4/2628 6X4/2629 6X4/1932 4X2/1933 4X2/2632 6X4/3132 6X4/3133 6X4
7	TGG411167	4029	CHAPA C/ REFORÇO JUMELO	CARGO MÉDIO/PESADO MECÂNICO 1215 CUM/1217 (1992 À 2002)/ MÉDIO/PESADO ELETRÔNICO 1317E 4X2/1517E 4X2 (2005 À 2011)/ NOVO CARGO MÉDIO/PESADO 1317 4X2 (2011 À 2012)/1517 4X2 (2011 À 2015)/1319 4X2 (2012 À 2016)/1519 4X2/1419 4X2

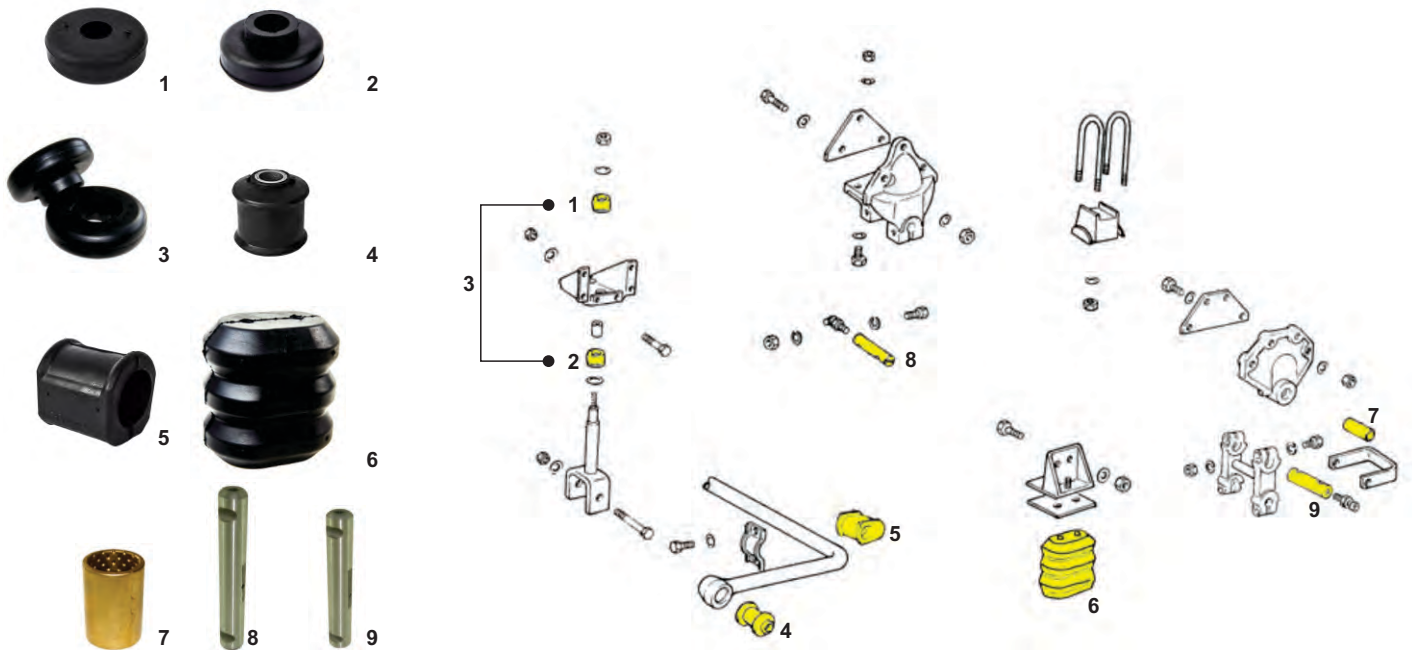
SUSPENSÃO TRASEIRA 6X4 - COMPATÍVEL CARGO



REF.	Nº ORIGINAL	CÓD. IABV	DESCRIÇÃO	COMPATÍVEL COM OS MODELOS
1	TMJ512393	3196	REPARO BRAÇO TENSOR	CARGO MÉDIO/PESADO MECÂNICO 2425/2626 (1991 À 1995) 2422/2622 (1993 À 1995)
2	TMJ512160	4054	BUCHA TUBO INTERNO	CARGO MÉDIO/PESADO MECÂNICO 2425/2626 (1993 À 1995) 2422/2622 (1991 À 1995)
3	TMJ512395 BF1X5874A	3123	RETENTOR BUCHA	CARGO MÉDIO/PESADO MECÂNICO 2425/2626 (1993 À 1995) 2422/2622 (1991 À 1995)
4	TMJ512371A BF1X5647A	4139	BUCHA CASTANHA	CARGO MÉDIO/PESADO MECÂNICO 2425/2626 (1993 À 1995) 2422/2622 (1991 À 1995)
5	TMJ512397	3035	BUCHA SUSPENSÃO	CARGO MÉDIO/PESADO MECÂNICO 2425/2626 (1993 À 1995) 2422/2622 (1991 À 1996)

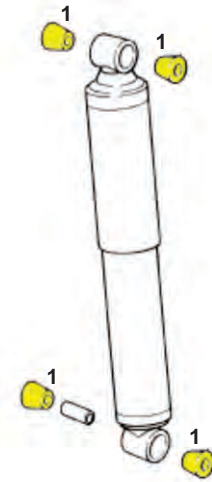
ANOTAÇÕES:

BARRA ESTABILIZADORA E FIXAÇÃO MOLAS DIANTEIRO - COMPATÍVEL CARGO/ÔNIBUS



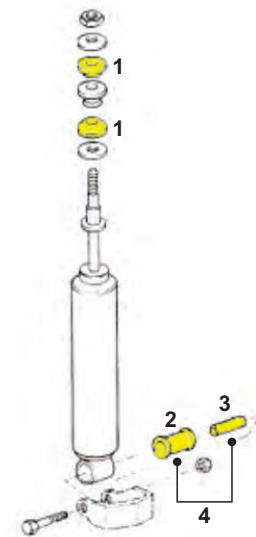
REF.	Nº ORIGINAL	CÓD. IABV	DESCRIÇÃO	COMPATÍVEL COM OS MODELOS
1	XC455M482BA 2SL411071	2164	BUCHA ESTABILIZADOR	CARGO LEVE ELETRÔNICO (2005 À 2011) 4432E 4X2/1317E 4X2/1517E 4X2/1717E 4X2/2628E 6X4/2422E 6X2/2428E 6X2/1722 4X2/2622E 6X4/2632E 6X4/2932E 6X4/5032E 6X4/4532E/1832E/6332E 6X4/CARGO MÉDIO/PESADO MECÂNICO (1991 À 2006)/2322/3560/3224/1422/1514 CUM/1417/1617/1622/1722/1630/1731/4031/1215 CUM/1217/2422/2622/2425/2626/2630/2631/1721 CHILE/1621/1721 BR/1421/1716 ARG/1316 CHILE/1416 ARG/1316 CHILE/1516 CHILE/1730 ARG/4031/3222/1521/2421/5031/1317/1731/1721/1517/4331/2831/NOVO CARGO MÉDIO/PESADO 1317 4X2/1717 4X2/2428 6X2/2628 6X4/3132 6X4/2422 6X2/2622 6X4/1517 4X2/1722 4X2/2632 6X4/1932 4X2/1719 4X2/1723 4X2/2423 6X2/2429 6X2/2623 6X4/2629 6X4/1519 4X2/3133 6X4/1933 4X2/1419 4X2/3129 6X4/ÔNIBUS B1618/B1621
2	XC455M482AA 2SL411071A	2165	BUCHA ESTABILIZADOR	
3	2SL411071 2SL411071-A	2192	KIT ESTABILIZADOR	
4	T21411045	3145	BUCHA BARRA ESTABILIZADORA	CARGO LEVE ELETRÔNICO (2005 À 2011) 4432E 4X2/1317E 4X2/1517E 4X2/1717E 4X2/2628E 6X4/2422E 6X2/2428E 6X2/1722 4X2/2622E 6X4/2632E 6X4/2932E 6X4/2932E 6X4/5032E 6X4/4532E/1832E/6332E 6X4/CARGO MÉDIO/PESADO MECÂNICO (1991 À 2006)/2322/3560/3224/1422/1514 CUM/1417/1617/1622/1722/1630/1731/4031/1215 CUM/1217/2422/2622/2425/2626/2630/2631/1721 CHILE/1621/1721 BR/1421/1716 ARG/1316 CHILE/1416 ARG/1316 CHILE/1516 CHILE/1730 ARG/4031/3222/1521/2421/5031/1317/1731/1721/1517/4331/2831/NOVO CARGO MÉDIO/PESADO 1317 4X2/1717 4X2/2428 6X2/2628 6X4/3132 6X4/2422 6X2/2622 6X4/1517 4X2/1722 4X2/2632 6X4/1932 4X2/1719 4X2/1723 4X2/2423 6X2/2429 6X2/2623 6X4/2629 6X4/1519 4X2/3133 6X4/1933 4X2/1419 4X2/3129 6X4/ÔNIBUS B1618/B1621
5	XC455484BA TAR411041	2051	BUCHA BARRA ESTABILIZADORA	CARGO MÉDIO/PESADO ELETRÔNICO (2005 À 2011) 4432E 4X2/1317E 4X2/1517E 4X2/1717E 4X2/2628E 6X4/2422E 6X2/2428E 6X2/1722 4X2/2622E 6X4/2632E 6X4/2932E 6X4/2932E 6X4/5032E 6X4/4532E/1832E/6332E 6X4/CARGO MÉDIO/PESADO MECÂNICO (1991 À 2006)/2322/3560/3224/1422/1514 CUM/1417/1617/1622/1722/1630/1731/4031/1215 CUM/1217/2422/2622/2425/2626/2630/2631/1721 CHILE/1621/1721 BR/1421/1716 ARG/1316 CHILE/1416 ARG/1316 CHILE/1516 CHILE/1730 ARG/4031/3222/1521/2421/5031/1317/1731/1721/1517/4331/2831/NOVO CARGO MÉDIO/PESADO 1317 4X2/1717 4X2/2428 6X2/2628 6X4/3132 6X4/2422 6X2/2622 6X4/1517 4X2/1722 4X2/2632 6X4/1932 4X2/1719 4X2/1723 4X2/2423 6X2/2429 6X2/2623 6X4/2629 6X4/1519 4X2/3133 6X4/1933 4X2/1419 4X2/3129 6X4/ÔNIBUS B1618/B1621
6	TAR411111	2103	BATENTE SUSPENSÃO	ÔNIBUS B1618/B1621
7	TKT803459 2RP803170 88HU5348AA E6HT5348AA E4HT5348AA	4266	BUCHA SUPORTE	ÔNIBUS B1618/B1621
8	XC455A314AA TJG411175 E4TH5A314BA	4223	PINO MOLA CEMENTADO	CARGO MÉDIO/PESADO MECÂNICO 2322/3530/3224/1622/1722/1617/2422/2622/2425/2626/1630/1731/4030/4031/2630/2631/1721 CHILE/1621/1721 BR/1716 ARG/1730 ARG/2622/2626/4031/3222/2421/2422/5031/1722/1731/2631/1717/4331/2831/NOVO CARGO MÉDIO/PESADO 1717 4X2/2428 6X2/2628 6X4/3132 6X4/2422 6X2/2622 6X4/1722 4X2/2632 6X4/1932 4X2/1719 4X2/1719 4X2/1723 4X2/2423 6X2/2429 6X2/2623 6X4/2629 6X4/3133 6X4/1933 4X2/3129 6X4/ÔNIBUS B1618/B1621/
9	XC455465AA TJG411173 E4TH5A314AA	4224	PINO MOLA CEMENTADO	

AMORTECEDOR TRASEIRO/DIANTEIRO - COMPATÍVEL FORD



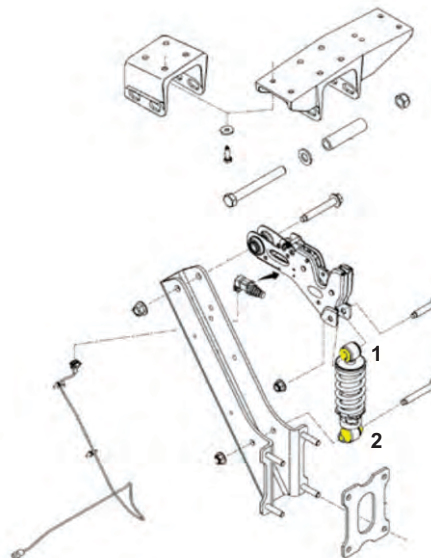
REF.	Nº ORIGINAL	CÓD. IABV	DESCRIÇÃO	COMPATÍVEL COM OS MODELOS
1	7RC18198	2041	BUCHA AMORTECEDOR	F-350/F-600/F-700/F-750/F-4000/F-11000

AMORTECEDOR DIANTEIRO/TRASEIRO - COMPATÍVEL FORD



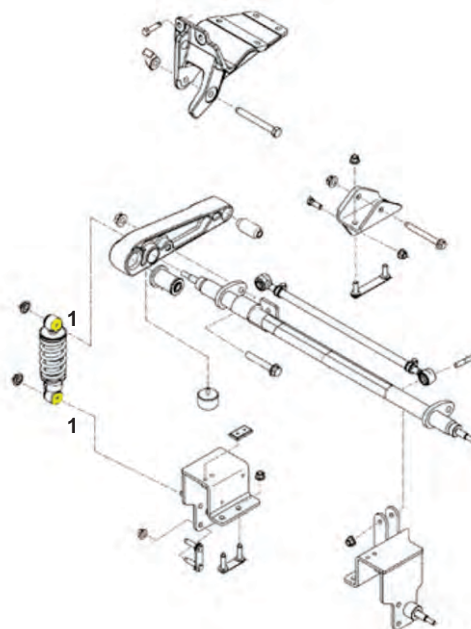
REF.	Nº ORIGINAL	CÓD. IABV	DESCRIÇÃO	COMPATÍVEL COM OS MODELOS
1	51A18060	2040	BUCHA AMORTECEDOR	F-1000
2	BD2C18197A T06513441 BO2C18197A	2076	BUCHA AMORTECEDOR	F-4000 MWM NA (1993 À 1998) (DIANTEIRO) F-1000 4X4 NA/F-1000 4X4 TB (1993 À 1998)/F-100/F-350 (TRASEIRO)
3	BD2C18198A T06513441	3131	TUBO BUCHA AMORTECEDOR	F-4000 MWM NA (1993 À 1998) (DIANTEIRO) F-1000 4X4 NA/F-1000 4X4 TB (1993 À 1998)/F-100/F-350 (TRASEIRO)
4	BD2C18197A T06513441 BO2C18197A	3033	BUCHA AMORTECEDOR	F-4000 MWM NA (1993 À 1998) (DIANTEIRO) F-1000 4X4 NA/F-1000 4X4 TB (1993 À 1998)/F-100/F-350 (TRASEIRO)

SUSPENSÃO TRASEIRA E TRAVAMENTO DA CABINE - COMPATÍVEL CARGO



REF.	Nº ORIGINAL	CÓD. IABV	DESCRIÇÃO	COMPATÍVEL COM OS MODELOS
1	***	3595	BUCHA DO AMORTECEDOR	NOVO CARGO MÉDIO/PESADO CABINE REGULAR 1317 4X2/1717 4X2/2428 6X2/2628 6X4/3132 6X4/2422 6X2/2622 6X4/1517 4X2/1722 4X2/2632 6X4/1932 4X2/1319 4X2/1719 4X2/1723 4X2/2423 6X2/2429 6X2/2623 6X4/2629 6X4/1519 4X2/3133 6X4/1933 4X2/1729 4X2/1419 4X2/3129 6X4/MÉDIO/PESADO CABINE LEITO 2428 6X2/2422 6X2/1722 4X2/1723 4X2/2423 6X2/2429 6X2/1729 4X2/1932 4X2/1933 4X2
2	***	3594	BUCHA DO AMORTECEDOR	

SUSPENSÃO DIANTEIRA DA CABINE - COMPATÍVEL CARGO



REF.	Nº ORIGINAL	CÓD. IABV	DESCRIÇÃO	COMPATÍVEL COM OS MODELOS
1	***	3596	BUCHA DO AMORTECEDOR	CARGO CABINE EURO 5 (2011 EM DIANTE) NOVO CARGO MÉDIO/PESADO CABINE REGULAR 1317 4X2/1717 4X2/2428 6X2/3132 6X4/1933 4X2/2422 6X2/2622 6X4/1517 6X2/1722 4X2/1729 4X2/2632 6X4/1932 4X2/1319 4X2/1419 4X2/1719 4X2/1723 4X2/2423 6X2/2429 4X2/3129 6X4/2633 6X4/2629 6X4/1519 4X2/3133 6X4/MÉDIO/PESADO CABINE LEITO 2428 6X2/2422 6X2/1722 4X2/1723 4X2/2423 6X2/2429 6X2/1933 4X2/

3065



JUMELO TRASEIRO

Subst. o cód. original: **
Embalagem: 01
Material: SAE 1020 e Borracha 70 Shore
Dimensões: várias
Aplicação: Mola Suspensão - Dianteiro
Compatível com os Veículos: Ford: Jeep/Rural/Willys
Produtos Relacionados: 2021 e 4181

2020



BUCHA JUMELO

Subst. o cód. original: 24370
Embalagem: 10
Material: Borracha 70 Shore
Dimensões: Ext. 22,5mm X Int. 11.10mm X Comprimento 81,5mm
Aplicação: Jumelo da Suspensão
Compatível com os Veículos: Ford: Willys
Produtos Relacionados: **

2021



BUCHA JUMELO

Subst. o cód. original: **
Embalagem: 10
Material: Borracha 70 Shore
Dimensões: Ext. 22,5mm X Int. 12,5mm X Comprimento 81,5mm
Aplicação: Jumelo da Mola Dianteira da Suspensão
Compatível com os Veículos: Ford: Jeep/Rural/Willys
Produtos Relacionados: 3065

3019



BUCHA SILENCIOSA

Subst. o cód. original: 31795
Embalagem: 20
Material: Tubo SAE 1020, Borracha 70 Shore
Dimensões: Ext. 25,4mm X Int. 13,2mm X Comprimento 54mm
Aplicação: Suspensão Dianteira
Compatível com os Veículos: Ford: Willys
Produtos Relacionados: **

3020



BUCHA SILENCIOSA

Subst. o cód. original: 31772
Embalagem: 20
Material: Tubo SAE 1020 e Borracha 70 Shore
Dimensões: Ext. 29mm X Int. 14,5mm X Comprimento 62mm
Aplicação: Suspensão Traseira
Compatível com os Veículos: Ford: Willys
Produtos Relacionados: **

3042



BUCHA MOLA

Subst. o cód. original: 914387
Embalagem: 20
Material: Tubo SAE 1020 e Borracha 70 Shore
Dimensões: Ext. 22,2mm X Int. 11,2mm X Comprimento 46mm
Aplicação: Mola da Suspensão
Compatível com os Veículos: Ford: Jeep
Produtos Relacionados: **

3096



DESLIZANTE MOLA

Subst. o cód. original: C7TZ5A342A
Embalagem: 02
Material: Chapa SAE 1020 Bicromatizado e Borracha Lonada
Dimensões: Diversas
Aplicação: Mola Dianteira
Compatível com os Veículos: Ford: F-600/F-700/F-750/F-11000
Produtos Relacionados: **

ANOTAÇÕES:

IABV

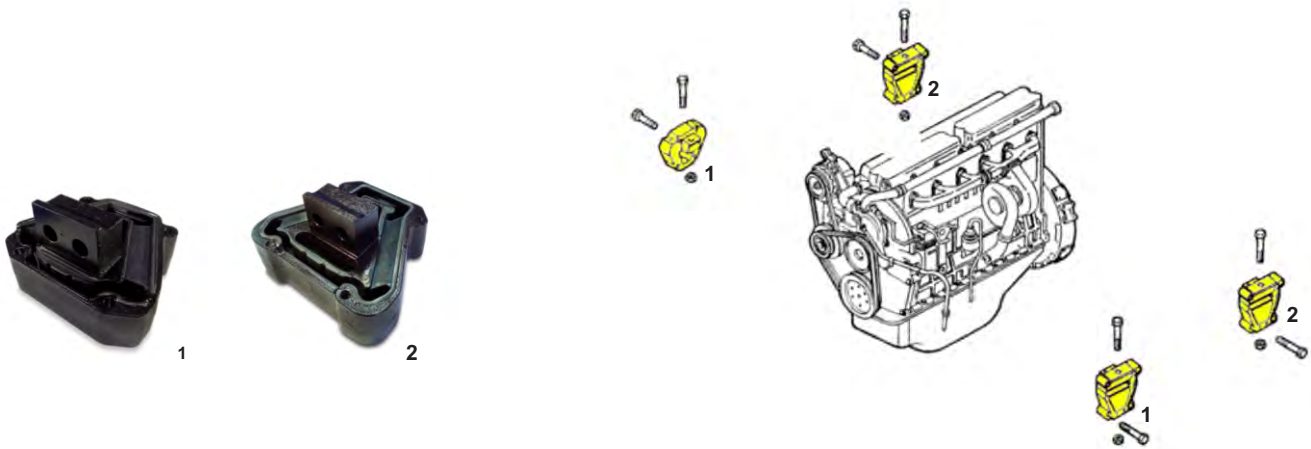
ESTA MARCA RODA COM VOCÊ



IVECO

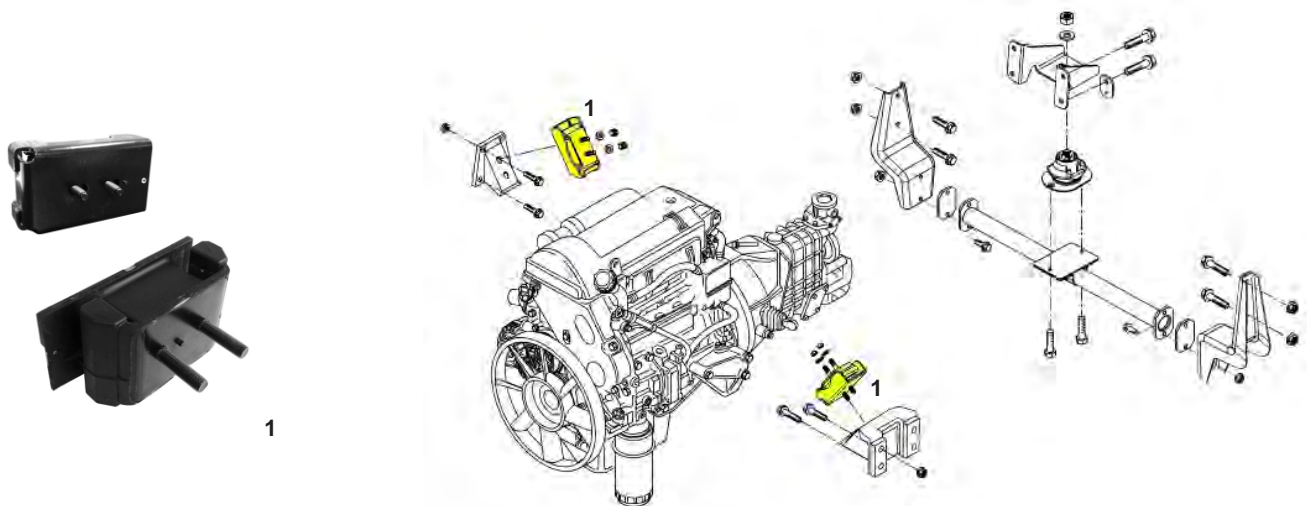
MERCADO DE REPOSIÇÃO

SUPORTE MOTOR - CAMINHÕES



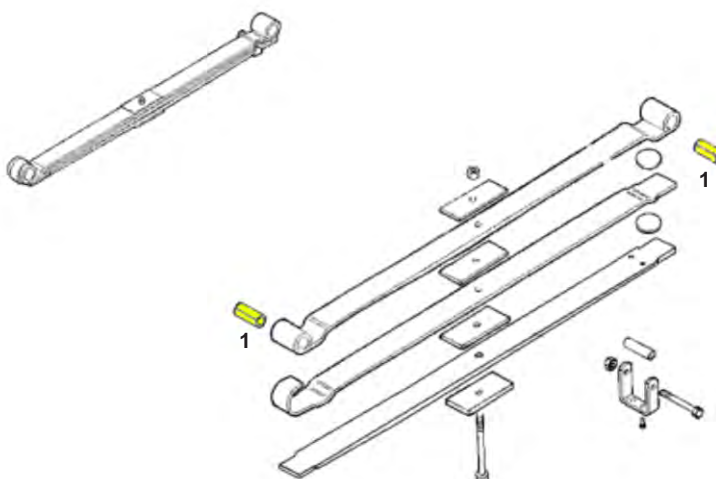
REF.	Nº ORIGINAL	CÓD. IABV	DESCRIÇÃO	COMPATÍVEL COM OS MODELOS
1	5801762138	4655	COXIM DO MOTOR (DINTEIRO)	NOVO STRALIS: TRATOR 4x2: 490S39T NR/490S46T NR/490S38T HR/NR/490S46T HR/NR/490S41T HR/NR/490S42T/490S42T HR/490S38T HR/490S38T/P/490S38T/ TRATOR 6X2: 570S38T NR/570S46T NR/570S41T NR/570S42T/570S38T/ TRATOR 6X4: 740S46TZ NR/740S41TZ NR/740S42TZ/ CAMINHÃO 4X2: 200S38 NR/200S46 NR/200S41 NR/200S42/200S38/ STRALIS: TRATOR 4X2: 450S42TP/450S42HR/450S42T/450S38TP/450S38HR/450S38T/ TRATOR 6X2: 570S42T/570S38T/ TRATOR 6X4: 740S42TZ/CAMINHÃO 4X2: 200S42/200S38/ CURSOR: TRATOR 6X2: 450E33TY/ TRATOR 4X2: 450E33T/ CAMINHÃO 4X2: 180E33/ EUROCARGO CAVALLINO: TRATOR 6X2: 450E32TY/ TRATOR 4X2: 450E32T/ CAMINHÃO 4X2: 180E32/ NOVO TRAKKER: CAMINHÃO 8X4: 410T42 AD
2	41272826 41219895 41213742	4632	COXIM DO MOTOR (TRASEIRO)	

SUPORTE MOTOR - CAMINHÕES



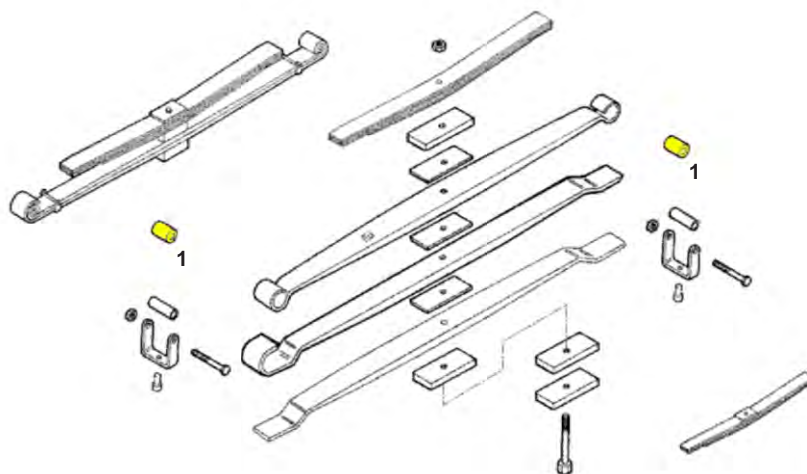
REF.	Nº ORIGINAL	CÓD. IABV	DESCRIÇÃO	COMPATÍVEL COM OS MODELOS
1	93852219	3728	COXIM DO MOTOR (DINTEIRO)	NOVA DAILY: FURGÃO: 35S14/35S14HD/45S14/ CABINE SIMPLES: 35C14/35S14/35S14HD/70C16/70C16HD/45S14/55C16/ CABINE DUPLA: 35S14HD/70C16HD/35S14/35C14/45S14/55C16/70C16/ MAXIVAN: 40S16/55C16/ FURGÃO: 55C16/35S14/40C14/ ECOLINE: MAXIVAN: 50C17/45S17/ CABINE SIMPLES: 40S14/45S17/35S14/35S14HD/35C15/70C17-TRUCK 7T/55C17/ CABINE DUPLA: 35S14/35S14HD/45S17/70C17-TRUCK 7T/55C17/ FURGÃO: 40S14/45S17/35S14/35S14HD/55C17/ SCUDATO: 70C16/70C17/70C17HD/ ÔNIBUS: MAXIVAN: 50C16/45S17/ ECOLINE: 50C17/45S17/ SCUDATO: 70C17HD/70C17

FEIXE DE MOLAS - DIANTEIRO



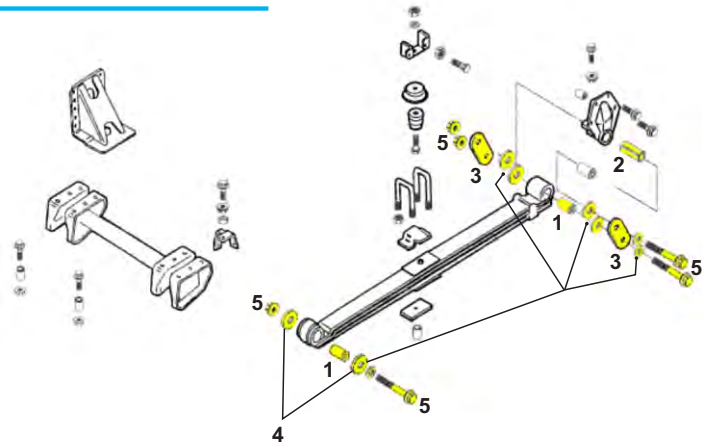
REF.	Nº ORIGINAL	CÓD. IABV	DESCRIÇÃO	COMPATÍVEL COM OS MODELOS
1	5801307651 500056115	3575	BUCHA DO FEIXE DA MOLA DIANTEIRA	<p>TECTOR: ECOLINE CAMINHÃO 4X2: 170E28/170E28S/170E30T/170E30S/CAMINHÃO 4X2: 170E25/CAMINHÃO 6X2: 240E25/ECOLINE CAMINHÃO 6X2: 240E30S/240E28/240E28S/ECOLINE CAMINHÃO 6X4: 260E28/ECOLINE CAMINHÃO 8X2: 310E30/310E28/ECOLINE TRATOR 4X2: 170E28T/TRATOR 4X2: 170E25T/TECTOR STRADALE: CAMINHÃO 6X2: 240E25S/TECTOR EUROTRONIC: ECOLINE CAMINHÃO 4X2: 170E30/TECTOR ATTACK: TRATOR 4X2: 170E22T/ECOLINE TRATOR 4X2:170E22T/CAMINHÃO 4X2: 170E22/170E22 RSU/ECOLINE CAMINHÃO 4X2:170E22/170E22 RSU/170E21/170E28/ECOLINE CAMINHÃO 6X2: 240E28/CAMINHÃO 6X4: 280E25/260E30/EUROCARGO TECTOR: CAMINHÃO 4X2: 170E22/170E24/CAMINHÃO 6X2: 230E24/230E22/EUROCARGO ATTACK: TRATOR 4X2 170E22T/CAMINHÃO 4X2: 170E22/ECOLINE CAMINHÃO 6X2: 240E22/EUROCARGO CAVALLINO ATTACK: TRATOR 4X2: 450E32T/EUROCARGO CAVALLINO: TRATOR 6X2: 450E32TY/TRATOR 4X2: 450E32T/CAMINHÃO 4X2: 180E32/CURSOR: ECOLINE CAMINHÃO 4X2: 180C33/180E33/ECOLINE TRATOR 4X2: 450C33/450E33T/TRATOR 6X2: 450E33TY/ÔNIBUS ECOLINE: 150S21/CC118E20(GNC)</p>

FEIXE DE MOLAS - DIANTEIRO



REF.	Nº ORIGINAL	CÓD. IABV	DESCRIÇÃO	COMPATÍVEL COM OS MODELOS
1	98413939 504139797	3168	BUCHA JUMELO	<p>EUROCARGO: CAMINHÃO 4X2: TECTOR 170E22/TECTOR 170E24/180E30/ CAMINHÃO 4X4: 150E28W/EUROCARGO ATTACK: TRATOR 4X2: 170E22T/TECTOR: CAMINHÃO 4X2: 170E25/ECOLINE CAMINHÃO 4X2: 170E30T/170E28/170E28S/170E30S/EUROTRONIC ECOLINE CAMINHÃO 4X2: 170E30/ECOLINE TRATOR 4X2: 170E28T/ECOLINE CAMINHÃO 6X4: 260E28/ECOLINE CAMINHÃO 8X2: 310E30/310E28/TECTOR ATTACK: CAMINHÃO 4X2: 170R22/170E22 RSU/ECOLINE CAMINHÃO 4X2:170E21/170E22 RSU/170E28/150E21/TRATOR 4X2: 170E22T/CURSOR: CAMINHÃO 4X2: 180E33/ECOLINE TRATOR 4X2: 450C33/170E21/TRATOR 4X2: 450E33T/ECOLINE CAMINHÃO 4X2: 180C33/VERTIS: ECOLINE CAMINHÃO 4X2: 130V19/ÔNIBUS: ECOLINE: 150S21/170S28/</p>

SUSPENSÃO DIANTEIRA

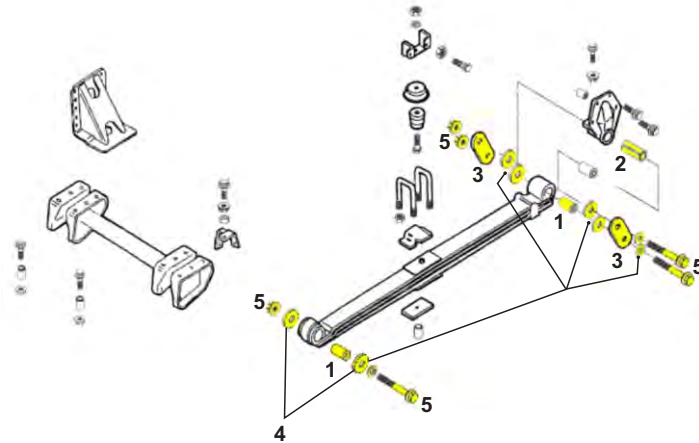


REF.	Nº ORIGINAL	CÓD. IABV	DESCRIÇÃO	COMPATÍVEL COM OS MODELOS
1	5801330233	3532	BUCHA DA MOLA E DO JUMELO	NOVO STRALIS: ECOLINE CAMINHÃO 4X2: 200S40 AT/200S44 AT/200S33 AD/200S36 AD/200S36 AT/ ECOLINE TRATOR 4X2: 490S48T AS/460S33T AT/490S44T AT/490S40T AT/460S36T AT/490S48T AS/ ECOLINE TRATOR 6X2: 600S44T AT/600S40T AT/530S36T AT/ ECOLINE TRATOR 6X4: 800S44T AT/740T48T AD/ EUROTRONIC TRATOR 6X4: 740S46T NR/EUROTRONIC-ECOLINE CAMINHÃO 4X2: 200S44 AT/200S36 AT/ EUROTRONIC-ECOLINE TRATOR 6X2: 600S56T AS/600S48T AS/600S44T AS/530S36T AT/600S44T AT/ 600S40T AT/EUROTRONIC-ECOLINE TRATOR 6X4: 800S56T AS/800S48T AS/800S44T AS/800S48T AT/ 800S44T AT/EUROTRONIC-ECOLINE TRATOR 4X2: 490S48T AS/490S44T AS/460S36T AT/490S44T AT/490S40T AT/ 490S48T AS/480S38T AT/ HI-WAY EUROTRONIC-ECOLINE TRATOR 6X4: 800S44T/800S56T/800S48T/ HI-WAY EUROTRONIC-ECOLINE TRATOR 6X2: 600S56T/600S48T/600S44T/600S48T/ HI-WAY EUROTRONIC-ECOLINE TRATOR 4X2: 490S48T/490S44T/ CAMINHÃO 4X2: 200S38 NR/200S46 NR/200S41 NR/200S42 /200S38/ TRATOR 4X2: 490S38T HR/NR/ 490S46T HR/NR/490S41T HR/NR/ 490S42T HR / TRATOR 6X2: 570S38T NR/ 570S46T NR/570S41T NR/ 570S42T/TRATOR 6X4: 740S46TZ NR/ 740S41TZ NR/ 740S42TZ/NOVO TRAKKER: ECOLINE TRATOR 6X4:740T48T AD/STRALIS: TRATOR 4X2: 450S42HR/ 450S42T/ 450S38HR/ 450S38T/ TRATOR 6X2: 570S42T/ 570S38T/ TRATOR 6X4: 740S42TZ.
2	8160686 7144310 8138898 2997221	3384	BUCHA JUMELO	NOVO STRALIS: ECOLINE CAMINHÃO 4X2: 200S40 AT/200S44 AT/200S33 AD/200S36 AD/200S36 AT/ ECOLINE TRATOR 4X2: 490S48T AS/460S33T AT/490S44T AT/490S40T AT/460S36T AT/490S48T AS/ ECOLINE TRATOR 6X2: 600S44T AT/600S40T AT/530S36T AT/ ECOLINE TRATOR 6X4: 800S44T AT/EUROTRONIC TRATOR 4X2: 490S46T NR/ EUROTRONIC TRATOR 6X4: 740S46T NR/EUROTRONIC-ECOLINE CAMINHÃO 4X2: 200S44 AT/200S36 AT/ EUROTRONIC-ECOLINE TRATOR 6X2: 600S56T AS/600S48T AS/600S44T AS/530S36T AT/600S44T AT/600S40T AT/ EUROTRONIC-ECOLINE TRATOR 6X4: 800S56T AS/800S48T AS/800S44T AS/800S48T AT/800S44T AT/EUROTRONIC-ECOLINE TRATOR 4X2: 490S48T AS/490S44T AS/460S36T AT/490S44T AT/490S40T AT/ HI-WAY EUROTRONIC-ECOLINE TRATOR 6X4: 800S44T/800S56T/800S48T/ HI-WAY EUROTRONIC-ECOLINE TRATOR 6X2: 600S56T/600S48T/ 600S44T/ HI-WAY EUROTRONIC-ECOLINE TRATOR 4X2: 490S48T/490S44T/ CAMINHÃO 4X2: 200S38 NR/200S46 NR/ 200S41 NR/200S42 /200S38 / TRATOR 4X2: 490S38T HR/NR/ 490S46T HR/NR/490S41T HR/NR/ 490S42T HR / TRATOR 6X2: 570S38T NR/570S46T NR/570S41T NR/ 570S42T / TRATOR 6X4: 740S46TZ NR/ 740S41TZ NR/ 740S42TZ. NOVO TRAKKER: ECOLINE TRATOR 6X4: 740T48T AD/ 380T48T AT/ 380T44 AD/ ECOLINE CAMINHÃO 6X4: 310T36 AD/ 410T44 AD/ 410T48 AD/ EUROTRONIC-ECOLINE TRATOR 6X4: 740T48T AT/740T48T AD/ EUROTRONIC-ECOLINE CAMINHÃO 6X4: 410T48 AT/ 410T44 AT/410T48 AD/ 410T44 AD/TRAKKER: CAMINHÃO 6X4: 380T42/STRALIS: TRATOR 4X2: 450S42HR/ 450S42T/ 450S38HR/ 450S38T/ 450S38TP TRATOR 6X2: 570S42T/ 570S38T/ TRATOR 6X4: 740S42TZ/ CAMINHÃO 4X2: 200S42/200S38/EUROTECH: CURSOR TRATOR 4X2: 450E31T/ CAMINHÃO 4X2: 190E31/ TRATOR 6X4: 740E42TZ / TRATOR 4X2: 440E42T/450E37TP/450E37HR/450E37/POWERSTAR: TRATOR 4X2: 450E37T
3	4852597 7147356	4508	CHAPA DO JUMELO	NOVO STRALIS: ECOLINE CAMINHÃO 4X2: 200S40 AT/200S44 AT/200S33 AD/200S36 AD/200S36 AT/ ECOLINE TRATOR 4X2: 490S48T AS/460S33T AT/490S44T AT/490S40T AT/460S36T AT/ ECOLINE TRATOR 6X2: 600S44T AT/600S40T AT/530S36T AT/ ECOLINE TRATOR 6X4: 800S44T AT/EUROTRONIC TRATOR 6X4: 740S46T NR/EUROTRONIC-ECOLINE CAMINHÃO 4X2: 200S44 AT/200S36 AT/EUROTRONIC-ECOLINE TRATOR 6X2: 600S56T AS/600S48T AS/600S44T AS/530S36T AT/600S44T AT/ 600S40T AT/EUROTRONIC-ECOLINE TRATOR 6X4: 800S56T AS/800S48T AS/800S44T AS/800S48T AT/800S44T AT/ EUROTRONIC-ECOLINE TRATOR 4X2: 490S48T AS/490S44T AS/460S36T AT/490S44T AT/490S40T AT/ HI-WAY EUROTRONIC-ECOLINE TRATOR 6X4: 800S44T/800S56T/800S48T/ HI-WAY EUROTRONIC-ECOLINE TRATOR 6X2: 600S56T/600S48T/600S44T/ HI-WAY EUROTRONIC-ECOLINE TRATOR 4X2: 490S48T/490S44T/ CAMINHÃO 4X2: 200S38 NR/200S46 NR/200S41 NR/ 200S42/200S38/TRATOR 4X2: 490S38T/P HR/NR/490S46T HR/NR/490S41T HR/NR/490S42T HR /TRATOR 6X2: 570S38T NR/ 570S46T NR/570S41T NR/570S42T / TRATOR 6X4: 740S46TZ NR/740S41TZ/NOVO TRAKKER: ECOLINE TRATOR 6X4: 740T48T AD/EUROTRAKKER: TRATOR 6X4: 720E42/STRALIS: TRATOR 4X2: 450S42T/450S42TP/450S42HR/ 450S38HR/450S38T/450S38TP/TRATOR 6X2: 570S42T/570S38T/TRATOR 6X4: 740S42TZ/CAMINHÃO 4X2: 200S42/200S38 EUROTECH: CURSOR TRATOR 4X2: 450E31T/ CURSOR CAMINHÃO 4X2: 190E31/ TRATOR 4X2: 450E37TP/ POWERSTAR: TRATOR 4X2: 450E37T/EUROCARGO: EUROFIRE CAMINHÃO 4X2: 160E30/TECTOR CAMINHÃO 4X2: 170E22/170E24/TECTOR CAMINHÃO 6X2: 230E24/230E22/240E25/TECTOR CAMINHÃO 6X4: 260E25/ TECTOR CAMINHÃO RSU 4X2: 170E22 RSU/CAMINHÃO RSU 4X2: 160E18 GNC/CAMINHÃO 4X2: 160E21/160E23/180E30/ 170E21/ATTACK CAMINHÃO 6X2: 230E24/ATTACK CAMINHÃO 4X2: 170E22/ATTACK-ECOLINE CAMINHÃO 4X2: 170E22/ ATTACK TRATOR 4X2: 170E22T/CAVALLINO TRATOR 6X2: 450E32TY/CAVALLINO TRATOR 4X2: 450E32T/ CAVALLINO CAMINHÃO 4X2: 180E32/CAVALLINO ATTACK TRATOR 4X2: 450E32T/CAVALLINO ATTACK CAMINHÃO 4X2: 180E32 TECTOR:ATTACK TRATOR 4X2: 170E22T/ATTACK CAMINHÃO 4X2: 170E22/ECOLINE CAMINHÃO 4X2: 170E28 S/170E28/ ECOLINE TRATOR 4X2: 170E28T/ECOLINE-ATTACK TRATOR 4X2: 170E22T/ECOLINE-ATTACK CAMINHÃO 4X2: 170E22/ STRADALE CAMINHÃO 6X2: 240E25 S/ CAMINHÃO 6X4: 260E25/ CAMINHÃO 6X2: 240E25/ CAMINHÃO 4X2: 170E25/ TRATOR 4X2: 170E25T/ÔNIBUS: CC170E22/ CC118E20 GNC/ CC118E22/CURSOR: ECOLINE CAMINHÃO 4X2: 180C33/ ECOLINE TRATOR 4X2: 450C33/TRATOR 6X2: 450E33TY /TRATOR 4X2: 450E33T /CAMINHÃO 4X2: 180E33

SUSPENSÃO DIANTEIRA



JUMELO COMPLETO



REF.	Nº ORIGINAL	CÓD. IABV	DESCRIÇÃO	COMPATÍVEL COM OS MODELOS
4	4147352 17092774	4509	KIT DE ARRUELAS DO JUMELO IVECO	NOVO STRALIS: ECOLINE CAMINHÃO 4X2: 200S40 AT/200S44 AT/200S33 AD/200S36 AD/200S36 AT/ ECOLINE TRATOR 4X2: 490S48T AS/460S33T AT/490S44T AT/490S40T AT/460S36T AT/ECOLINE TRATOR 6X2: 600S44T AT/ 600S40T AT/530S36T AT/ECOLINE TRATOR 6X4: 800S44T AT/EUROTRONIC TRATOR 4X2: 490S46T NR/ EUROTRONIC TRATOR 6X4: 740S46T NR/EUROTRONIC-ECOLINE CAMINHÃO 4X2: 200S44 AT/200S36 AT/ EUROTRONIC-ECOLINE TRATOR 6X2: 600S56T AS/600S48T AS/600S44T AS/530S36T AT/600S44T AT/600S40T AT/ EUROTRONIC-ECOLINE TRATOR 6X4: 800S56T AS/800S48T AS/800S44T AS/800S48T AT/800S44T AT/EUROTRONIC- ECOLINE TRATOR 4X2: 490S48T AS/490S44T AS/460S36T AT/490S44T AT/490S40T AT/HI-WAY EUROTRONIC- ECOLINE TRATOR 6X4: 800S44T/800S56T/800S48T/HI-WAY EUROTRONIC-ECOLINE TRATOR 6X2: 600S56T/600S48T/ 600S44T/HI-WAY EUROTRONIC-ECOLINE TRATOR 4X2: 490S48T/490S44T/ CAMINHÃO 4X2: 200S38 NR/200S46 NR/ 200S41 NR/200S42 /200S38 / TRATOR 4X2: 490S38T/P/ 490S38T HR/NR/490S39T NR/490S46T HR/NR/490S41T HR/NR/ 490S42T HR /TRATOR 6X2: 570S38T NR/570S46T NR/570S41T NR/570S42T / TRATOR 6X4: 740S46TZ NR/740S41TZ NR/ 740S42TZ/NOVO TRAKKER: ECOLINE TRATOR 6X4: 380T48T AT/740T48T AD/380T44 AD/ECOLINE CAMINHÃO 6X4: 310T36 AD/410T44 AD/410T48 AD/ TRATOR 6X4: 720T42T/CAMINHÃO 6X4: 380T42/380T38/ EUROTRONIC-ECOLINE TRATOR 6X4: 740T48T AT/740T48T AD/EUROTRONIC-ECOLINE CAMINHÃO 6X4: 410T48 AT/410T44 AT/410T48 AD/ 410T44 AD/TRAKKER: CAMINHÃO 6X4: 380T42/STRALIS: TRATOR 4X2: 450S42T/450S42HR/450S38HR/450S38T/ 450S38TP/ TRATOR 6X2: 570S42T/570S38T/TRATOR 6X4: 740S42TZ/CAMINHÃO 4X2: 200S42/200S38/ EUROTECH: CURSOR TRATOR 4X2: 450E31T/ CURSOR CAMINHÃO 4X2: 190E31/ TRATOR 4X2: 440E42T/450E37TP/ 450E37HR/450E37/POWERSTAR: TRATOR 4X2: 450E37T
5	73181500 503346665 8161191 8161193	4510	PARAFUSO COM PORCA DO JUMELO	NOVO STRALIS: ECOLINE CAMINHÃO 4X2: 200S40 AT/200S44 AT/200S33 AD/200S36 AD/200S36 AT/ ECOLINE TRATOR 4X2: 490S48T AS/460S33T AT/490S44T AT/490S40T AT/460S36T AT/ECOLINE TRATOR 6X2: 600S44T AT/ 600S40T AT/530S36T AT/ ECOLINE TRATOR 6X4: 800S44T AT/EUROTRONIC-ECOLINE CAMINHÃO 4X2: 200S44 AT/ 200S36 AT/EUROTRONIC-ECOLINE TRATOR 6X2: 600S56T AS/600S48T AS/600S44T AS/530S36T AT/600S44T AT/600S40T AT/ EUROTRONIC-ECOLINE TRATOR 6X4: 800S56T AS/800S48T AS/800S44T AS/800S48T AT/800S44T AT/EUROTRONIC- ECOLINE TRATOR 4X2: 490S48T AS/490S44T AS/460S36T AT/490S40T AT/HI-WAY EUROTRONIC-ECOLINE TRATOR 6X4: 800S44T/800S56T/800S48T/HI-WAY EUROTRONIC-ECOLINE TRATOR 6X2: 600S56T/600S48T/600S44T/HI-WAY EUROTRONIC- ECOLINE TRATOR 4X2:490S44T/ CAMINHÃO 4X2: 200S41 NR/200S42 /200S38 / TRATOR 4X2: 490S38T/P/ 490S38T HR/ NR/490S41T HR/NR/ 490S42T HR /TRATOR 6X2: 570S38T NR/ 570S42T/TRATOR 6X4: 740S42TZ/NOVO TRAKKER: ECOLINE TRATOR 6X4: 380T48T AT/740T48T AD/380T44 AD/ECOLINE CAMINHÃO 6X4: 310T36 AD/410T44 AD/410T48 AD/ ECOLINE CAMINHÃO 6X6: 380T50 ATTRATOR 6X4: 720T42T/CAMINHÃO 6X4: 380T42/380T38/ 380T38 AD/CAMINHÃO 8X4: 410T38 AD/410T42 ADEUROTRONIC-ECOLINE TRATOR 6X4:740T48T AT/740T48T AD/EUROTRONIC-ECOLINE CAMINHÃO 6X4: 410T48 AT/410T44 AT/410T48 AD/410T44 AD/EUROTRONIC-ECOLINE CAMINHÃO 8X4: 500T48 AD/ TRAKKER: CAMINHÃO 6X4: 380T42/380T38/ TRATOR 6X4: 720T42T/EUROTRAKKER: TRATOR 4X2: 450E37T/190E42/ TRATOR 6X4: 720E42/380E37/STRALIS:TRATOR 4X2: 450S42T/P/450S42HR/450S38HR/450S38T/450S38TP/TRATOR 6X2: 570S42T/570S38T/TRATOR 6X4: 740S42TZ/CAMINHÃO 4X2: 200S42/200S38/EUROTECH: CURSOR TRATOR 4X2: 450E31T/ CURSOR CAMINHÃO 4X2: 190E31/TRATOR 4X2: 440E42T/450E37TP/450E37HR/450E37TRATOR 6X4: 440E42TZ/P/ POWERSTAR: TRATOR 4X2: 450E37T
6	***	3531	JUMELO COMPLETO	STRALIS: TODOS OS MODELOS (ANTIGOS E NOVOS)

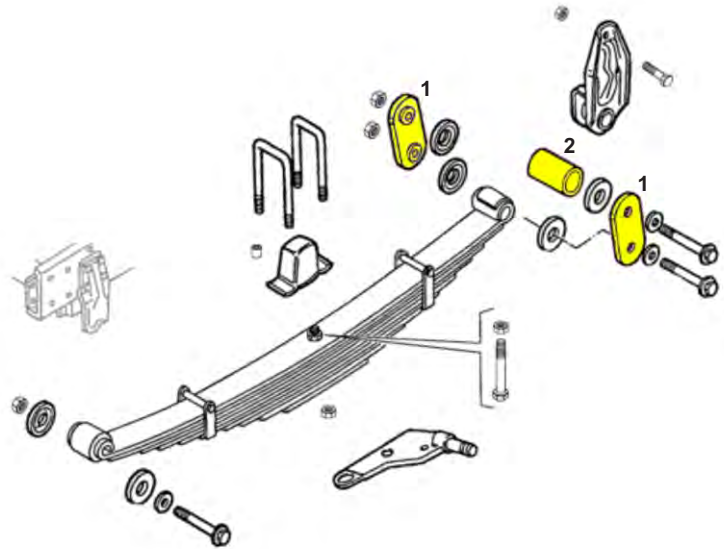
SUSPENSÃO DIANTEIRA



1



2

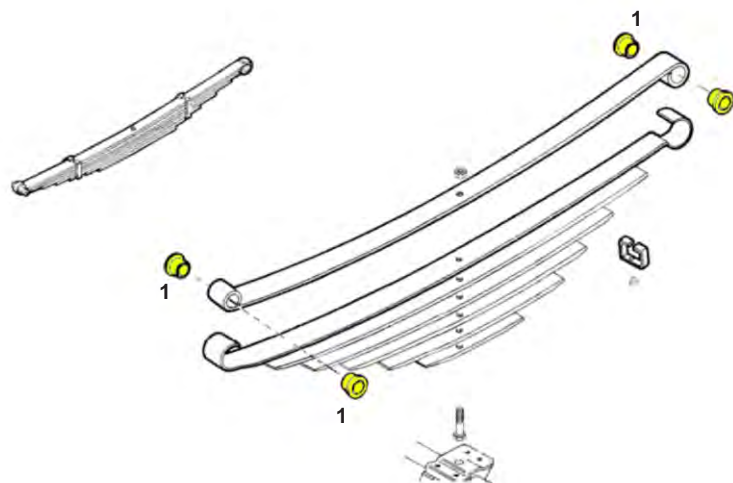


REF.	Nº ORIGINAL	CÓD. IABV	DESCRIÇÃO	COMPATÍVEL COM OS MODELOS
1	4852597 7147356	4508	CHAPA DO JUMELO	<p>NOVO STRALIS: TRATOR 4X2: 490S38 TP/490S48T NR/490S38T HR/NR/490S46T HR/NR/490S41T HR/NR/490S42T/490S42T HR/TRATOR 6X2: 570S38T NR/570S48T NR/570S41T NR/570S42T/570S38T/TRATOR 6X4: 740S48TZ NR/740S41TZ NR/740S42TZ/CAMINHÃO 4X2: 200S38 NR/200S46 NR/200S41 NR/200S42/200S38/ECOLINE TRATOR 4X2: 490S48T AS/460S33T AT/490S44T AT/490S40T AT/490S338T AT/ECOLINE TRATOR 6X2: 600S44T AT/600S40T AT/530S38T AT/ECOLINE TRATOR 6X4: 800S44T AT/ECOLINE CAMINHÃO 4X2: 200S40 AT /200S44 AT /200S33 AD/200S36 AD/ 200S38 AT/EUROTRONIC TRATOR 6X4: 740S48T NR/EUROTRONIC-ECOLINE CAMINHÃO 4X2: 200S44 AT/200S38 AT/200S38 AT/EUROTRONIC-ECOLINE TRATOR 4X2: 490S48T AS/490S44T AS/490S38T AT/490S44T AT/490S40T AT/EUROTRONIC-ECOLINE TRATOR 6X2: 600S56T AS/600S48T AS/600S44T AS/530S38T AT/600S44T AT/600S40T AT/EUROTRONIC-ECOLINE TRATOR 6X4: 800S56T AS/800S48T AS/800S44T AS/800S48T AT/800S44T AT/HI-WAY EUROTRONIC-ECOLINE TRATOR 4X2: 490S48T/490S44T/HI-WAY EUROTRONIC-ECOLINE TRATOR 6X4: 800S44T/800S56T/800S48T/HI-WAY EUROTRONIC-ECOLINE TRATOR 6X2: 600S56T/600S48T/600S44T</p> <p>STRALIS: CAMINHÃO 4X2: 200S42/200S38/TRATOR 4X2: 450S42TP/450S38TP/450S42HR/450S38 HR/TRATOR 6X2: 570S42T/570S38T/TRATOR 6X4: 740S42TZ/EUROCARGO: EUROFIRE CAMINHÃO 4X2: 160E30/TECTOR CAMINHÃO 4X2: 170E22/170E24/TECTOR CAMINHÃO 6X4: 280E25/TECTOR CAMINHÃO 6X2: 230E24/230E22/TECTOR CAMINHÃO RSU 4X2: 170E22 RSU/CAMINHÃO RSU 4X2: 160E18 GNC/CAMINHÃO 4X2: 160E21/160E23/180E30/170E21/ATTACK TRATOR 4X2: 170E22T/ATTACK CAMINHÃO 4X2: 170E22/ATTACK CAMINHÃO 6X2: 230E24/CAVALLINO CAMINHÃO 4X2: 180E32/CAVALLINO TRATOR 4X2: 450E32T/CAVALLINO TRATOR 6X2: 450E32TY/CAVALLINO ATTACK TRATOR 4X2: 450E32T/CAVALLINO ATTACK CAMINHÃO 4X2: 180E32/POWERSTAR: TRATOR 4X2: 450E37T/NOVO TRAKKER: ECOLINE TRATOR 6X4: 740T48T AD/EUROTRAKKER: TRATOR 6X4: 720E42/EUROTECH: TRATOR 4X2: 450E37TP/CURSOR TRATOR 4X2: 450E31T/CURSOR CAMINHÃO 4X2: 190E31/TECTOR: STRADALE CAMINHÃO 6X2: 240E25 S/CAMINHÃO 4X2: 170E25/CAMINHÃO 6X2: 240E25/CAMINHÃO 6X4: 260E25/TRATOR 4X2: 170E25T/ECOLINE CAMINHÃO 4X2: 170E28 S/ 170E28/ECOLINE TRATOR 4X2: 170E28T/ATTACK TRATOR 4X2: 170E22T/ATTACK CAMINHÃO 4X2: 170E22/ATTACK-ECOLINE TRATOR 4X2: 170E22T/ATTACK-ECOLINE CAMINHÃO 4X2: 170E22/ÔNIBUS: CC170E22/CC118E22/CC118E20 GNC/CURSOR: ECOLINE CAMINHÃO 4X2: 180C33/ECOLINE TRATOR 4X2: 450C33/CAMINHÃO 4X2: 180E33/TRATOR 4X2: 450E33T/TRATOR 6X2: 560E33TY</p>
2	7143407	3170	BUCHA JUMELO	<p>EUROCARGO: CAMINHÃO 4X2: 160E21/160E23/170E21/CAMINHÃO RSU 4X2: 60E18/160E18 GNC/TECTOR CAMINHÃO 4X2: 170E22/170E24/TECTOR CAMINHÃO 6X4: 280E25/TECTOR CAMINHÃO 6X2: 230E24/230E22/TECTOR CAMINHÃO RSU 4X2: 170E22 RSU / ATTACK TRATOR 4X2: 170E22T / ATTACK CAMINHÃO 4X2: 170E22/ATTACK CAMINHÃO 6X2: 230E24/CAVALLINO CAMINHÃO 4X2: 180E32/CAVALLINO TRATOR 4X2: 450E32T/CAVALLINO ATTACK TRATOR 6X2: 450E32TY/CAVALLINO ATTACK TRATOR 4X2: 450E32T/CAVALLINO ATTACK CAMINHÃO 4X2: 180E32/TECTOR: TRATOR 4X2: 170E25T/170E25/ECOLINE CAMINHÃO 4X2: 170E28 S/170E28/170E30 S/ECOLINE CAMINHÃO 6X2: 240E28/ECOLINE CAMINHÃO 6X4: 260E30/260E28/ECOLINE TRATOR 4X2: 170E28T/STRADALE CAMINHÃO 6X2: 240E25 S/CAMINHÃO 4X2: 170E25/CAMINHÃO 6X2: 240E25/CAMINHÃO 6X4: 260E25/ATTACK TRATOR 4X2: 170E22T/ATTACK CAMINHÃO 4X2: 170E22/ATTACK CAMINHÃO 6X4: 260E25/ATTACK-ECOLINE TRATOR 4X2: 170E22T/ATTACK-ECOLINE CAMINHÃO 4X2: 170E22/170E21/170E28/ATTACK-ECOLINE CAMINHÃO 6X2: 240E28/ATTACK CAMINHÃO RSU 4X2: 170E22 RSU/ATTACK-ECOLINE CAMINHÃO RSU 4X2: 170E22 RSU/ÔNIBUS: CC170E22/C118E20 GNC/CC118E22/ECOLINE: 150S21/CURSOR: TRATOR 4X2: 450E33T/TRATOR 6X2: 450E33TY/CAMINHÃO 4X2: 180E33/ECOLINE CAMINHÃO 4X2: 180C33/ECOLINE TRATOR 4X2: 450C33</p>

FEIXE DE MOLAS DIANTEIRO



1

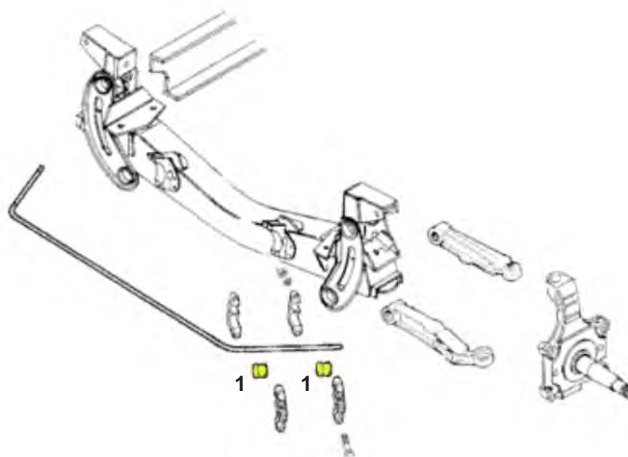


REF.	Nº ORIGINAL	CÓD. IABV	DESCRIÇÃO	COMPATÍVEL COM OS MODELOS
1	93808935 503642558 93812413 503642627	3423	BUCHA MOLA	<i>DAILY: CABINE SIMPLES:</i> 35.12/35.13/35.13-4X4/50.13/40.12/40.13/35.10/49.10/49.12/55C16/ <i>CABINE DUPLA:</i> 35.10/35.13/40.13/49.12/50.13/ <i>FURGÃO:</i> 35.10/35.12/38.13/40.13/49.10/49.12/50.13/ <i>MAXIVAN:</i> 40.13/40.12/49.12/40.13/50.13/ <i>NOVA DAILY: CABINE SIMPLES:</i> 35C14/35S1435S14HD/45S14/55C16/ <i>CABINE DUPLA:</i> 35C14/35S14/35S14HD/45S14/55C16/ <i>ECOLINE CABINE SIMPLES:</i> 55C17/35S14/35S14 HD/45S17/ <i>ECOLINE CABINE DUPLA:</i> 35S14/35S14 HD/45S17/55C17/ <i>MAXIVAN:</i> 40S16/45S16/55C16/ <i>ECOLINE MAXIVAN:</i> 50C17/ <i>FURGÃO:</i> 45S14/35S14/35S14 HD/50C15/55C16/50C17/55C16/ <i>ECOLINE FURGÃO:</i> 45S17/40S14/55C17/35S14/35S14 HD/45S17/ <i>POWER DAILY: CABINE SIMPLES:</i> 50.12/50.13/42.12/ <i>CABINE DUPLA:</i> 50.12/50.13/ <i>MAXIVAN:</i> A50.12/A50.13/A42.12/A42.13/A36.10/A36.13/ <i>FURGÃO:</i> 36.10/36.13/42.12/42.13/50.12/50.13/ <i>DAILY SCUDATO:</i> 35.10/49.12/ <i>ÔNIBUS: ECOLINE MAXIVAN:</i> 50C17/45S17/ <i>MAXIVAN:</i> 50C16

BARRA ESTABILIZADORA DIANTEIRA

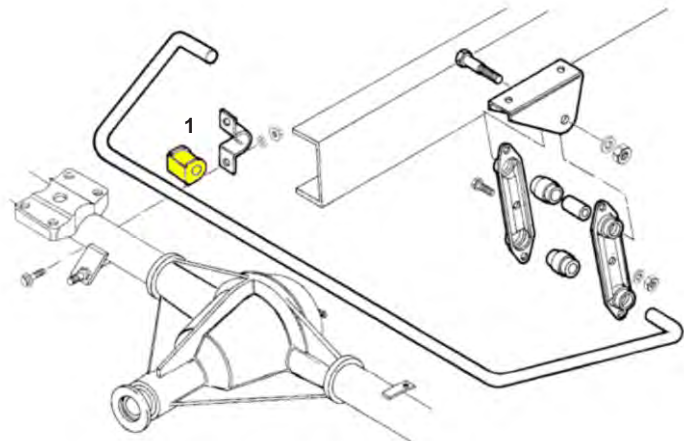


1



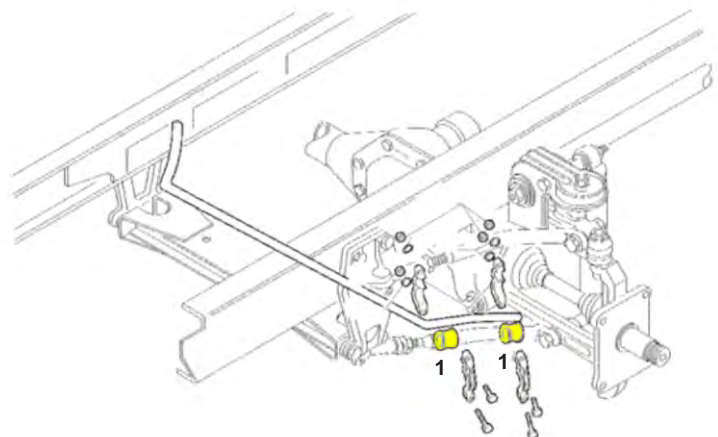
REF.	Nº ORIGINAL	CÓD. IABV	DESCRIÇÃO	COMPATÍVEL COM OS MODELOS
1	93802248 503642478	2288	BUCHA DA SUSPENSÃO DIANTEIRA	<i>DAILY: CABINE SIMPLES:</i> 35.12/35.10/50.13/40.13/35.13/49.10/49.12/ <i>CABINE DUPLA:</i> 35.10/50.13/40.13/35.13/49.12/ <i>FURGÃO:</i> 35.12/35.10/50.13/40.13/38.13/49.10/49.12/ <i>MAXIVAN:</i> 40.13/40.12/49.12/50.13/ <i>DAILY SCUDATO:</i> 35.10/49.12/ <i>NOVA DAILY: FURGÃO:</i> 50C17/50C15/35S14 HD/45S14/55C16/40C14/ <i>CABINE DUPLA:</i> 35S14 HD/35C14/45S14/55C18/ <i>CABINE SIMPLES:</i> 35S14 HD/35C14/45S14/55C16/35S14/ <i>MAXIVAN:</i> 40S16/55C16/45S16/ <i>NOVA DAILY ECOLINE: CABINE SIMPLES:</i> 40S14/35C15/35S14 HD/45S17/55C17/ <i>CABINE DUPLA:</i> 45S17/35S14/55C17/ <i>FURGÃO:</i> 40S14/35S14 HD/35S14/45S17/55C17/ <i>MAXIVAN:</i> 45S17/50C17/55C17/ <i>POWER DAILY: CABINE SIMPLES:</i> 50.12/42.12/50.13/ <i>CABINE DUPLA:</i> 50.12/50.13/ <i>MAXIVAN:</i> A50.12/A42.12/A36.10/A50.13/A42.13/A36.13/ <i>FURGÃO:</i> 50.12/36.10/50.13/42.13/36.13/42.12/ <i>ÔNIBUS: MAXIVAN:</i> 50C16/ <i>ÔNIBUS ECOLINE: MAXIVAN:</i> 45S17/50C17

BARRA ESTABILIZADORA TRASEIRA



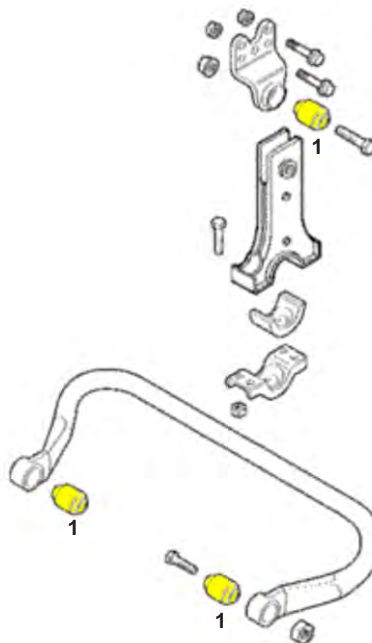
REF.	Nº ORIGINAL	CÓD. IABV	DESCRIÇÃO	COMPATÍVEL COM OS MODELOS
1	8581021 503641963	2281	BUCHA DA BARRA ESTABILIZADORA	DAILY (FURGÃO) 35.12/35.10/40.13/DAILY (SCUDATO) 35.10/DAILY (CABINE SIMPLES) 49.10 DAILY (MAXIVAN) 40.13/40.12/POWER DAILY 50.12 (CABINE DUPLA) POWER DAILY (MAXIVAN) A50.12/A42.12/A50.13/A42.13

BARRA ESTABILIZADORA DIANTEIRA



REF.	Nº ORIGINAL	CÓD. IABV	DESCRIÇÃO	COMPATÍVEL COM OS MODELOS
1	8585819	2290	BUCHA DA BARRA ESTABILIZADORA	DAILY: CABINE SIMPLES: 35.13 - 4X4/60.13/70.13/70.12/60.12/59.12/CABINE DUPLA: 70.13/70.12/FURGÃO: 50.12/ 59.12/NOVA DAILY: CABINE SIMPLES: 70C15/70C16/ CABINE DUPLA: 70C16/ TRUCK 7T ECOLINE: CABINE SIMPLES: 70C16HD/70C17/70C17HD/CABINE DUPLA: 70C17HD/70C16HD/ ECOLINE CABINE DUPLA: 35S14HD/DAILY SCUDATO: 60.13/59.12/NOVA DAILY SCUDATO: 70C16/70C16HD/ 65C14GCC (CNG)/ECOLINE: 70C17/NOVO STRALIS EUROTRONIC: ECOLINE CAMINHÃO 4X2: 200S44 AT/ NOVO TRAKKER EUROTRONIC: ECOLINE CAMINHÃO 6X4: 410T44 AT/410T44 AD/ ÔNIBUS: MAXIVAN: CITY CLASS/ECOLINE SCUDATO: 70C17/70C17HD/

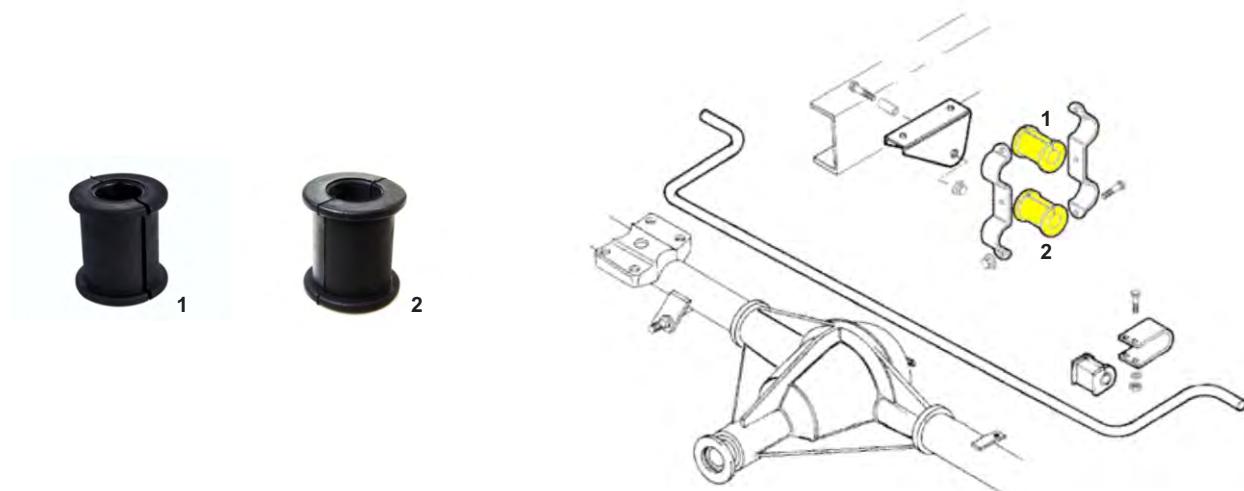
BARRA ESTABILIZADORA TRASEIRA



REF.	Nº ORIGINAL	CÓD. IABV	DESCRIÇÃO	COMPATÍVEL COM OS MODELOS
1	8162306 41218902 41288750 500336108	3599	BUCHA DO OLHAL DO ESTABILIZADOR	<p><i>EUROTECH:</i> TRATOR 4X2: 450E37/450E37HR/450E37TP/440E42T/ TRATOR 6X4: 440E42TZ/P/740E42TZ/ <i>CURSOR</i> CAMINHÃO 4X2: 190E31/<i>CURSOR</i> TRATOR 4X2: 450E31T/<i>EUROCARGO:</i> CAMINHÃO 4X2: 160E21/160E23/ 170E21/180E30/180E30 <i>EUROFIRE/CAMINHÃO</i> 4X4: 150E28W/ <i>TECTOR</i> CAMINHÃO 4X2: 170E22/170E24/ <i>TECTOR</i> CAMINHÃO RSU 4X2: 170E22RSU/<i>TECTOR</i> CAMINHÃO 6X4: 260E25/<i>TECTOR</i> CAMINHÃO 6X2: 230E24/230E22/ CAMINHÃO RSU 4X2: 160E18 <i>GNC/ATTACK</i> TRATOR 4X2: 170E22T/<i>ATTACK</i> CAMINHÃO 4X2: 170E22/ CAVALLINO CAMINHÃO 4X2: 180E32/ CAVALLINO TRATOR 6X2: 450E32TY/CAVALLINO TRATOR 4X2: 450E32T/ ATTACK TRATOR 4X2: 170E22T/ CAVALLINO ATTACK TRATOR 4X2: 450E32T/<i>TECTOR:</i> CAMINHÃO 4X2: 170E25/ CAMINHÃO 6X2: 240E25/ CAMINHÃO 6X4: 260E25/260E28/ <i>STRADALE</i> CAMINHÃO 6X2: 240E25S/TRATOR 4X2:170E25T/ <i>ECOLINE</i> CAMINHÃO 4X2: 170E28/<i>ATTACK</i> <i>ECOLINE</i> CAMINHÃO 4X2: 170E22/<i>TRAKKER:</i> CAMINHÃO 6X4: 380T38/ TRATOR 6X4: 720T42T/<i>NOVO TRAKKER:</i> CAMINHÃO 6X4: 380T38/380T38AD/380T42/ CAMINHÃO 8X4: 410T42AD/ 410T38AD/TRATOR 6X4: 720T42T/<i>ECOLINE</i> TRATOR 6X4: 740T48T AD/380T44 AD/<i>ECOLINE</i> CAMINHÃO 6X4: 410T44D/ <i>NOVO TRAKKER EUROTRONIC:</i> <i>ECOLINE</i> CAMINHÃO 8X4: 500T48AD/ <i>ECOLINE</i> CAMINHÃO 6X4: 410T48 AD/ 410T44 AD/ <i>HI-WAY</i> <i>ECOLINE</i> TRATOR 6X4: 800S56T/<i>EUROTRAKKER:</i> TRATOR 4X2: 190E42/450E37T/ TRATOR 6X4:720E42/380E37/<i>STRALIS:</i> CAMINHÃO 4X2: 200S38/200S42/TRATOR 4X2: 450S38HR/450S38TP/450S38T/ 450S42TP/450S24HR/450S42HR/450S42T/TRATOR 6X2: 570S42T/570S38T/TRATOR 6X4: 740S42TZ/ <i>NOVO STRALIS:</i> TRATOR 4X2: 490S38T/P/490S38THR(NR)/490S39TNR/490S38T NR/490S46T NR/490S46T HR(NR)/ 490S41T NR/40S41T HR(NR)/490S42T/490S42T HR/TRATOR 6X2: 570S38T/570S38TNR/570S42T/570S46T NR/ 570S41T NR/TRATOR 6X4: 740S46TZ NR/740S41TZ NR/740S41TZ/740S42TZ/ CAMINHÃO 4X2: 200S41 NR/200S42/ 200S38/200S38 NR/200S46 NR/<i>EUROTRONIC</i> TRATOR 4X2: 490S46T/<i>EUROTRONIC</i> TRATOR 6X2: 570S46TNR/ <i>EUROTRONIC</i> TRATOR 6X4: 740S46TNR/<i>ECOLINE</i> TRATOR 4X2: 460S33T AT/460S36T AT/490S44T AT/490S40T AT/ <i>ECOLINE</i> TRATOR 6X4: 800S44T AT/ <i>EUROTRONIC</i> <i>ECOLINE</i> TRATOR 4X2: 490S40T AT/490S44T AT/ <i>EUROTRONIC</i> <i>ECOLINE</i> TRATOR 6X2: 600S44T AT/<i>EUROTRONIC</i> <i>ECOLINE</i> TRATOR 6X4: 800S44T AT/800S48T AT/ <i>HI-WAY</i> <i>EUROTRONIC</i> <i>ECOLINE</i> TRATOR 6X4: 800S48T/<i>HI-WAY</i> <i>EUROTRONIC</i> <i>ECOLINE</i> TRATOR 4X2: 490S48T/ 490S44T/ <i>HI-WAY</i> <i>EUROTRONIC</i> <i>ECOLINE</i> TRATOR 6X2: 600S48T/<i>POWERSTAR:</i> TRATOR 4X2: 450E37T/ <i>CURSOR:</i> TRATOR 4X2: 450E33T/CAMINHÃO 4X2: 180E33/<i>ÔNIBUS:</i> CC118E20 (GNC)/CC118E22/CC170E22/</p>

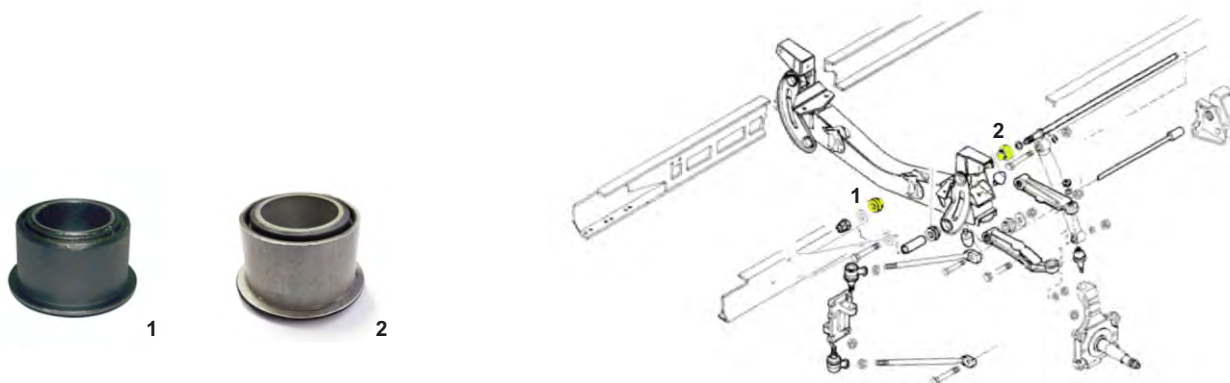
ANOTAÇÕES:

BARRA ESTABILIZADORA TRASEIRA



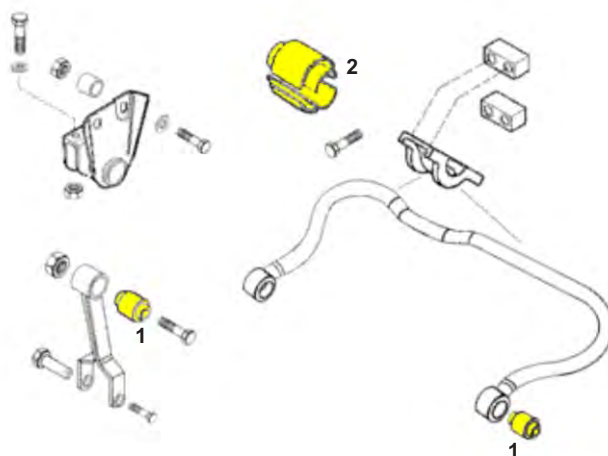
REF.	Nº ORIGINAL	CÓD. IABV	DESCRIÇÃO	COMPATÍVEL COM OS MODELOS
1	93814617	2260	BUCHA DA BARRA ESTABILIZADORA	<i>DAILY: CABINE SIMPLES: 59.12/60.12/60.13/70.12/70.13/CABINE DUPLA: 70.13/70.12/FURGÃO: 59.12/DAILY SCUDATO: 60.13/59.12/NOVA DAILY: CABINE SIMPLES: 70C15/70C16/70C16 HD/CABINE DUPLA: 70C16/70C16HD/TRUCK 7T ECOLINE CABINE SIMPLES: 70C17/70C17 HD/ECOLINE CABINE DUPLA: 35S14 HD/TRUCK 7T ECOLINE CABINE DUPLA: 70C17 HD/ECOLINE FURGÃO: 40S14/35S14 HD/45S17/NOVA DAILY SCUDATO: 70C16/70C16 HD/65C14G CC (CNG)/ECOLINE: 70C17/70C17 HD/ÔNIBUS: MAXIVAN: CITY CLASS/SCUDATO ECOLINE: 70C17/70C17 HD</i>
2	93814618	2261	BUCHA DA BARRA ESTABILIZADORA	<i>DAILY: CABINE SIMPLES: 59.12/60.13/70.13/70.12/60.12/CABINE DUPLA: 70.13/70.12/FURGÃO: 59.12/DAILY SCUDATO: 59.12/60.13/NOVA DAILY: CABINE SIMPLES: 70C15/70C16/70C16 HD/CABINE DUPLA: 70C16/70C16 HD/ECOLINE CABINE DUPLA: 35S14 HD/TRUCK 7T ECOLINE CABINE SIMPLES: 70C17/70C17 HD/TRUCK 7T ECOLINE CABINE DUPLA: 70C17 HD/NOVA DAILY SCUDATO: 70C16/70C16 HD/70C17/70C17 HD/65C14 CC (CNG)/ECOLINE FURGÃO: 40S14/35S14 HD/45S17/DAILY SCUDATO: 60.13/59.12/ÔNIBUS: MAXIVAN: CITY CLASS/ECOLINE SCUDATO: 70C17 HD/70C17</i>

SUSPENSÃO DIANTEIRA



REF.	Nº ORIGINAL	CÓD. IABV	DESCRIÇÃO	COMPATÍVEL COM OS MODELOS
1	93828148 93825882	3317	BUCHA DA BARRA DE TORÇÃO	<i>DAILY: CABINE SIMPLES: 35.10/35.12/35.13/40.13/49.10/49.12/50.13/59.12/60.12/60.13/70.12/70.13/CABINE DUPLA: 35.10/35.13/40.13/49.12/50.13/70.12/70.13/FURGÃO: 35.10/35.12/40.13/50.13/59.12/38.13/49.10/49.12/MAXIVAN: 49.12/40.12/40.13/50.13/NOVA DAILY: CABINE SIMPLES: 35S14/35S14 HD/35C14/45S14/55C16/CABINE DUPLA: 35S14/35S14 HD/35C14/45S14/55C16/ECOLINE CABINE SIMPLES: 40S14/35C15/35S14/35S14 HD/45S17/55C17/ECOLINE CABINE DUPLA: 45S17/35S14/35S14 HD/55C17/FURGÃO: 40C14/35S14/35S14 HD/45S14/55C16/ECOLINE FURGÃO: 55C17/40S14/35S14/35S14 HD/45S17/ECOLINE MAXIVAN: 45S17/50C17/55C17/MAXIVAN: 40S16/45S16/55C16/DAILY SCUDATO: 35.10/49.12/60.13/59.12/ÔNIBUS: MAXIVAN: CITY CLASS/50C16/ECOLINE MAXIVAN: 45S17/50C17/55C17</i>
2	93828149 93825881	3321	BUCHA DA BARRA DE TORÇÃO	<i>DAILY: CABINE SIMPLES: 35.10/35.12/35.13/40.13/49.10/49.12/50.13/59.12/60.12/60.13/70.12/70.13/70.12/CABINE DUPLA: 35.10/35.13/49.12/70.12/70.13/40.13/50.13/NOVA DAILY: CABINE SIMPLES: 35S14 HD/35S14/35C14/45S14/55C16/CABINE DUPLA: 35S14/35S14 HD/35C14/45S14/55C16/ECOLINE CABINE SIMPLES: 40S14/35C15/35S14/35S14 HD/45S17/55C17/ECOLINE CABINE DUPLA: 55C17/45S17/35S14 HD/FURGÃO: 40C14/35S14 HD/35S14/45S14/55C16/ECOLINE FURGÃO: 45S17/40S14/35S14 HD/35S14/55C17/MAXIVAN: 45S16/40S16/55C16/ECOLINE MAXIVAN: 45S17/50C17/55C17/ÔNIBUS: MAXIVAN: CITY CLAS/50C16/ECOLINE MAXIVAN: 45S17/50C17/55C17</i>

BARRA ESTABILIZADORA DIANTEIRA



REF.	Nº ORIGINAL	CÓD. IABV	DESCRIÇÃO	COMPATÍVEL COM OS MODELOS
1	8162306 41218902 41288750 500336108	3599	BUCHA DO OLHAL DO ESTABILIZADOR	<i>EUROTECH: TRATOR 4X2: 450E37/450E37HR/450E37TP/440E42T/ TRATOR 6X4: 440E42TZ/P/740E42TZ/ CURSOR CAMINHÃO 4X2: 190E31/CURSOR TRATOR 4X2: 450E31T/EUROCARGO: CAMINHÃO 4X2: 160E21/160E23/ 170E21/180E30/180E30 EUROFIRE/CAMINHÃO 4X4: 150E28W/ TECTOR CAMINHÃO 4X2: 170E22/170E24/ TECTOR CAMINHÃO RSU 4X2: 170E22RSU/TECTOR CAMINHÃO 6X4: 260E25/TECTOR CAMINHÃO 6X2: 230E24/230E22/ CAMINHÃO RSU 4X2: 160E18 GNC/ATTACK TRATOR 4X2: 170E22T/ATTACK CAMINHÃO 4X2: 170E22/ CAVALLINO CAMINHÃO 4X2: 180E32/ CAVALLINO TRATOR 6X2: 450E32TY/CAVALLINO TRATOR 4X2: 450E32T/ ATTACK TRATOR 4X2: 170E22T/ CAVALLINO ATTACK TRATOR 4X2: 450E32T/TECTOR: CAMINHÃO 4X2: 170E25/ CAMINHÃO 6X2: 240E25/ CAMINHÃO 6X4: 260E25/260E28/ STRADALE CAMINHÃO 6X2: 240E25S/TRATOR 4X2:170E25T/ ECOLINE CAMINHÃO 4X2: 170E28/ATTACK ECOLINE CAMINHÃO 4X2: 170E22/TRAKKER: CAMINHÃO 6X4: 380T38/ TRATOR 6X4: 720T42T/NOVO TRAKKER: CAMINHÃO 6X4: 380T38/380T38AD/380T42/ CAMINHÃO 8X4: 410T42AD/ 410T38AD/TRATOR 6X4: 720T42T/ECOLINE TRATOR 6X4: 740T48T AD/380T44 AD/ECOLINE CAMINHÃO 6X4: 410T44D/ NOVO TRAKKER EUROTRONIC: ECOLINE CAMINHÃO 8X4: 500T48AD/ ECOLINE CAMINHÃO 6X4: 410T48 AD/ 410T44 AD/ HI-WAY ECOLINE TRATOR 6X4: 800S56T/EUROTRAKKER: TRATOR 4X2: 190E42/450E37T/ TRATOR 6X4:720E42/380E37/STRALIS: CAMINHÃO 4X2: 200S38/200S42/TRATOR 4X2: 450S38HR/450S38TP/450S38T/ 450S42TP/450S24HR/450S42HR/450S42T/TRATOR 6X2: 570S42T/570S38T/TRATOR 6X4: 740S42TZ/ NOVO STRALIS: TRATOR 4X2: 490S38T/P/490S38THR(NR)/490S39TNR/490S38T NR/490S46T NR/490S46T HR(NR)/ 490S41T NR/40S41T HR(NR)/490S42T/490S42T HR/TRATOR 6X2: 570S38T/570S38TNR/570S42T/570S46T NR/ 570S41T NR/TRATOR 6X4: 740S46TZ NR/740S41TZ NR/740S41TZ/740S42TZ/ CAMINHÃO 4X2: 200S41 NR/200S42/ 200S38/200S38 NR/200S46 NR/EUROTRONIC TRATOR 4X2: 490S46T/EUROTRONIC TRATOR 6X2: 570S46TNR/ EUROTRONIC TRATOR 6X4: 740S46TNR/ECOLINE TRATOR 4X2: 460S33T AT/460S36T AT/490S44T AT/490S40T AT/ ECOLINE TRATOR 6X4: 800S44T AT/ EUROTRONIC ECOLINE TRATOR 4X2: 490S40T AT/490S44T AT/ EUROTRONIC ECOLINE TRATOR 6X2: 600S44T AT/EUROTRONIC ECOLINE TRATOR 6X4: 800S44T AT/800S48T AT/ HI-WAY EUROTRONIC ECOLINE TRATOR 6X4: 800S48T/HI-WAY EUROTRONIC ECOLINE TRATOR 4X2: 490S48T/ 490S44T/ HI-WAY EUROTRONIC ECOLINE TRATOR 6X2: 600S48T/POWERSTAR: TRATOR 4X2: 450E37T/ CURSOR: TRATOR 4X2: 450E33T/CAMINHÃO 4X2: 180E33/ÔNIBUS: CC118E20 (GNC)/CC118E22/CC170E22/</i>
2	98469635	3600	BUCHA DA BARRA ESTABILIZADORA	<i>EUROTRAKKER: TRATOR 4X2: 190E42/EUROCARGO: CAMINHÃO: 4X2: 180E30/EUROFIRE CAMINHÃO 4X2: 160E30/ NOVO TRAKKER: CAMINHÃO 6X4: 380T42/EUROTRONIC-ECOLINE TRATOR 6X4: 740T48T AD/740T48T AT/ EUROTRONIC-ECOLINE CAMINHÃO 6X4: 410T44 AD/410T48 AD/410T48 AT/410T44 AT/ECOLINE TRATOR 6X4: 740T48T AD/ 380T44 AD/380T48T AT/ECOLINE CAMINHÃO 6X4: 410T44 AD/410T48 AD/310T36 AD/ECOLINE CAMINHÃO 6X6: 380T50 AT/ NOVO STRALIS: EUROTRONIC-ECOLINE CAMINHÃO 4X2: 200S44 AT/ÔNIBUS: ECOLINE: 170S28</i>

ANOTAÇÕES:

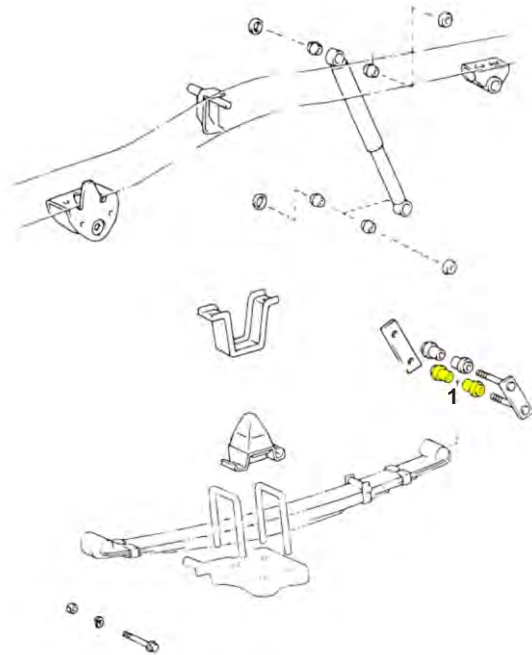
IABV
ESTA MARCA RODA COM VOCÊ



TOYOTA

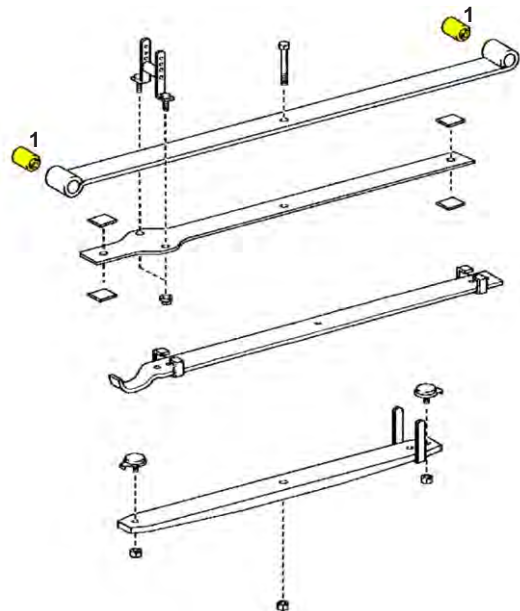
MERCADO DE REPOSIÇÃO

SUSPENSÃO TRASEIRA - COMPATÍVEL HILUX



REF.	Nº ORIGINAL	CÓD. IABV	DESCRIÇÃO	COMPATÍVEL COM OS MODELOS
1	9038518046	2050	BUCHA MOLA	HILUX

MOLA TRASEIRA - COMPATÍVEL COROLLA



REF.	Nº ORIGINAL	CÓD. IABV	DESCRIÇÃO	COMPATÍVEL COM OS MODELOS
1	9038914007	3579	BUCHA MOLA	COROLLA (SW 1045) - HIACE

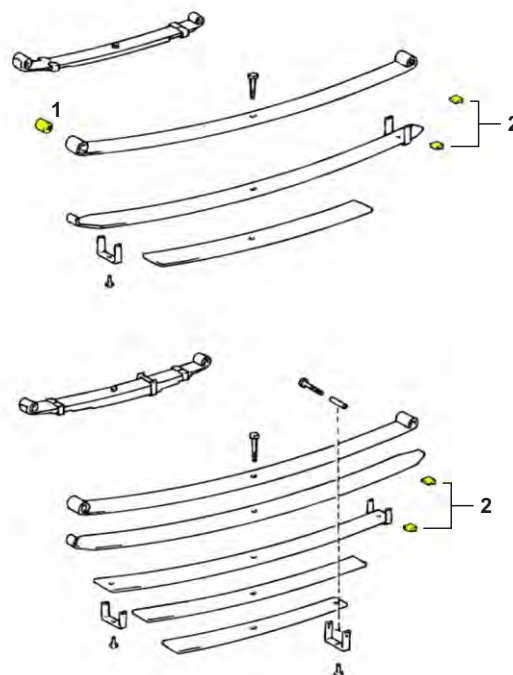
SUSPENSÃO TRASEIRA - COMPATÍVEL HILUX



1



2

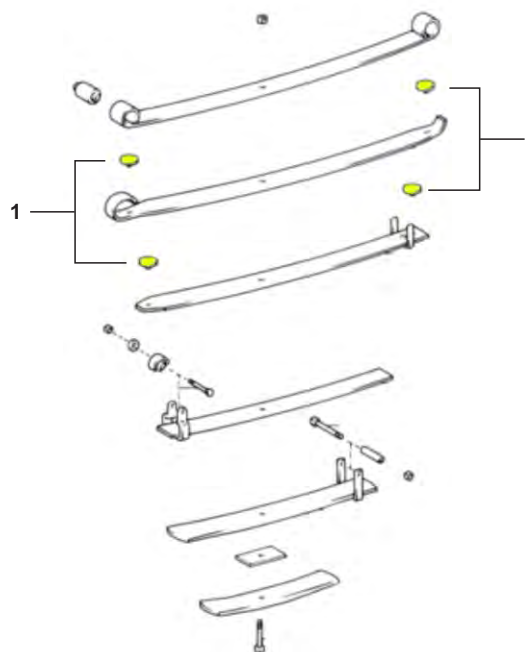


REF.	Nº ORIGINAL	CÓD. IABV	DESCRIÇÃO	COMPATÍVEL COM OS MODELOS
1	9038914004	3136	BUCHA MOLA	HILUX/L-200 TRITON
2	***	2308	SEPARADOR DE MOLAS	HILUX

SUSPENSÃO TRASEIRA - COMPATÍVEL HILUX

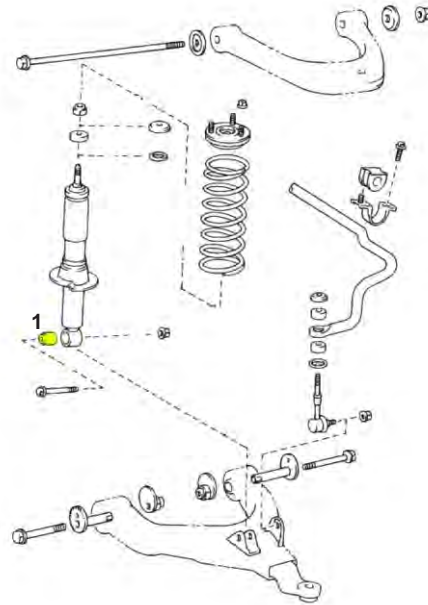
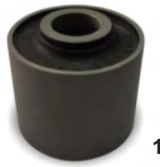


1



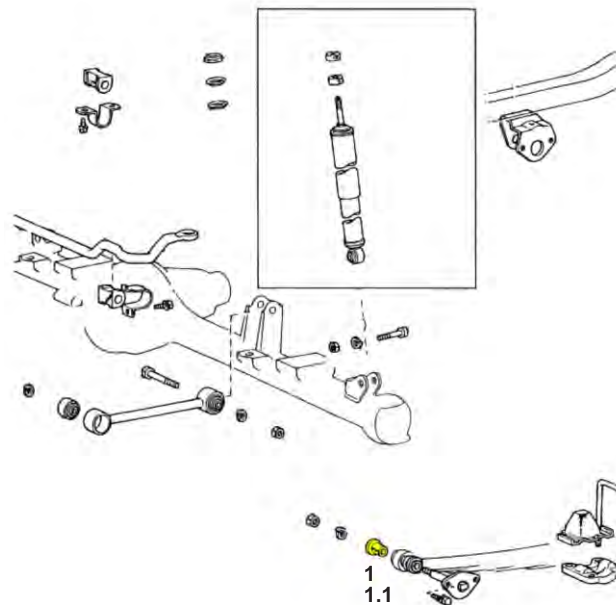
REF.	Nº ORIGINAL	CÓD. IABV	DESCRIÇÃO	COMPATÍVEL COM OS MODELOS
1	***	2308	SEPARADOR DE MOLAS	HILUX

SUSPENSÃO DIANTEIRA - COMPATÍVEL HILUX/SW4



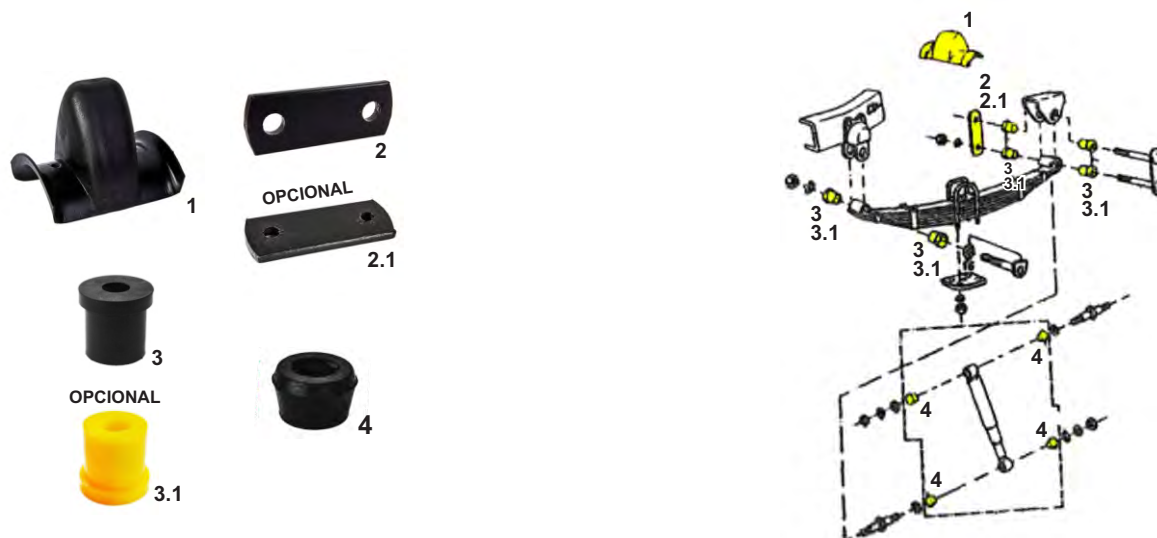
REF.	Nº ORIGINAL	CÓD. IABV	DESCRIÇÃO	COMPATÍVEL COM OS MODELOS
1	9038914048	4631	BUCHA AMORTECEDOR	HILUX/SW4 (2005 EM DIANTE)

SUSPENSÃO DIANTEIRA - COMPATÍVEL HILUX



REF.	Nº ORIGINAL	CÓD. IABV	DESCRIÇÃO	COMPATÍVEL COM OS MODELOS
1	9038518007	2100	BUCHA MOLA	HILUX
1.1	9038518046	2050	BUCHA MOLA	HILUX

SUSPENSÃO TRASEIRA - COMPATÍVEL BANDEIRANTE



REF.	Nº ORIGINAL	CÓD. IABV	DESCRIÇÃO	COMPATÍVEL COM OS MODELOS
1	4830698001	3157	BATENTE CHASSI	BANDEIRANTE
2	***	4027	CHAPA JUMELO (Ø FURO 18,5 MM)	BANDEIRANTE PICK UP CABINE DUPLA (93 EM DIANTE) BANDEIRANTE (92 EM DIANTE)
2.1	***	4026	CHAPA JUMELO (Ø FURO 14 MM)	BANDEIRANTE PICK UP CABINE DUPLA (93 EM DIANTE)
3	9038598002	2013	BUCHA MOLA	BANDEIRANTE PICK UP CABINE DUPLA (93 EM DIANTE)
3.1	***	PU2107	BUCHA MOLA	BANDEIRANTE PICK UP CABINE DUPLA (93 EM DIANTE)
4	9002385010	2036	BUCHA AMORTECEDOR	BANDEIRANTE

SUSPENSÃO TRASEIRA - COMPATÍVEL BANDEIRANTE



REF.	Nº ORIGINAL	CÓD. IABV	DESCRIÇÃO	COMPATÍVEL COM OS MODELOS
1	***	4024	CHAPA JUMELO (Ø FURO 12,7MM)	BANDEIRANTE
1.1	***	4025	CHAPA JUMELO (Ø FURO 16MM)	BANDEIRANTE
2	9038598001	2012	BUCHA MOLA	BANDEIRANTE (93 EM DIANTE)
2.1	9038598001	PU2106	BUCHA MOLA	BANDEIRANTE (93 EM DIANTE)
3	***	4039	PINO JUMELO	BANDEIRANTE PICK UP CABINE DUPLA (93 EM DIANTE)
4	9002385010	2036	BUCHA DO AMORTECEDOR	BANDEIRANTE
5	4881598001	2173	BUCHA BARRA ESTABILIZADORA	BANDEIRANTE

2047**BUCHA MOLA**

Subst. o cód. original: **
Embalagem: 20
Material: Borracha 70 Shore
Dimensões: Ext. Maior 46mm X Ext. Menor 40mm X Int. 21,5mm X Comprimento 34mm
Aplicação: Jumelo da Suspensão
Compatível com os Veículos: Toyota: Hilux
Produtos Relacionados: **

**2048****BUCHA MOLA**

Subst. o cód. original: **
Embalagem: 10
Material: Borracha 70 Shore
Dimensões: Ext. Maior 46mm X Ext. Menor 39mm X Int. 21,5mm X Comprimento 43,5mm
Aplicação: Jumelo da Suspensão
Compatível com os Veículos: Toyota: Land Cruiser
Produtos Relacionados: **

**PU3013****BUCHA OLHO DA MOLA TRASEIRA**

Subst. o cód. original: 9002389002
Embalagem: 10
Material: Poliuretano
Dimensões: Ext. Maior 45,5mm x Ext. Menor 34mm x Int. 22mm x Comp. 40mm
Aplicação: Ponta da Mola
Compatível com os Veículos: Toyota: Bandeirante
Produtos Relacionados: PU3017

**PU3014****BUCHA MOLA (DIANT. PICK-UP E TRAS. PERUA)**

Subst. o cód. original: 9002389001
Embalagem: 10
Material: Poliuretano
Dimensões: Ext. Maior 40,5mm x Ext. Menor 30,5mm x Int. 17,5mm x Comp. 39mm
Aplicação: Ponta da Mola
Compatível com os Veículos: Toyota: Bandeirante
Produtos Relacionados: PU3018

**PU3017****BUCHA MOLA**

Subst. o cód. original: 9002389002
Embalagem: 10
Material: Poliuretano
Dimensões: Ext. Aba 45,5mm X Ext. Meio 34,5mm x Int. 16,2mm x Comprimento 79,5mm
Aplicação: Jumelo Mola Traseira
Compatível com os Veículos: Toyota: Bandeirante
Produtos Relacionados: PU3013

**PU3018****BUCHA MOLA**

Subst. o cód. original: 9002389001
Embalagem: 10
Material: Poliuretano e Tubo SAE 1020
Dimensões: Ext. Aba 40,5mm x Ext. Meio 30,5mm x Int. 13,2mm x Comp. 77mm
Aplicação: Jumelo Mola Dianteiro
Compatível com os Veículos: Toyota: Bandeirante
Produtos Relacionados: PU3014

**3013****BUCHA SILENCIOSA**

Subst. o cód. original: 9002389002
Embalagem: 20
Material: Tubo SAE 1020 e Borracha 70 Shore
Dimensões: Ext. 34,3mm X Int. 16,2mm X Comprimento 78,0mm
Aplicação: Jumelo Mola Traseira da Suspensão
Compatível com os Veículos: Toyota: Bandeirante
Produtos Relacionados: **

**3014****BUCHA SILENCIOSA**

Subst. o cód. original: 9002389001
Embalagem: 20
Material: Tubo SAE 1020 e Borracha 70 Shore
Dimensões: Ext. 30,3mm X Int. 13,2mm X Comprimento 77mm
Aplicação: Jumelos Diant. Pick - Up / Tras. Perua
Compatível com os Veículos: Toyota: Bandeirante
Produtos Relacionados: **

**4090****BUCHA JUMELO ADAPTADO**

Subst. o cód. original: **
Embalagem: 04
Material: Tubo SAE 1020
Dimensões: Ext. 40mm X Int. 30mm X Comprimento 70mm
Aplicação: Jumelo Mola Traseira da Suspensão
Compatível com os Veículos: Toyota: Bandeirante (92 em diante)
Produtos Relacionados: **

**4092****BUCHA JUMELO C/ LUBRIFICAÇÃO**

Subst. o cód. original: **
Embalagem: 04
Material: Tubo SAE 1020
Dimensões: Ext. 30mm X Int. 22,5mm X Comprimento 70mm
Aplicação: Jumelo da Mola Dianteira da Suspensão
Compatível com os Veículos: Toyota: Bandeirante (até 91)
Produtos Relacionados: **

**4093****BUCHA JUMELO C/ LUBRIFICAÇÃO**

Subst. o cód. original: **
Embalagem: 04
Material: Tubo SAE 1020
Dimensões: Ext. 34mm X Int. 22,2mm X Comprimento 70mm
Aplicação: Jumelo Mola Traseira da Suspensão
Compatível com os Veículos: Toyota: Bandeirante (até 91)
Produtos Relacionados: **

**4094****BUCHA JUMELO ADAPTADO**

Subst. o cód. original: **
Embalagem: 04
Material: Tubo SAE 1020
Dimensões: Ext. 35mm X Int. 30,2mm X Comprimento 70mm
Aplicação: Jumelo Mola Diant. da Suspensão
Compatível com os Veículos: Toyota: Bandeirante (92 em diante)
Produtos Relacionados: **



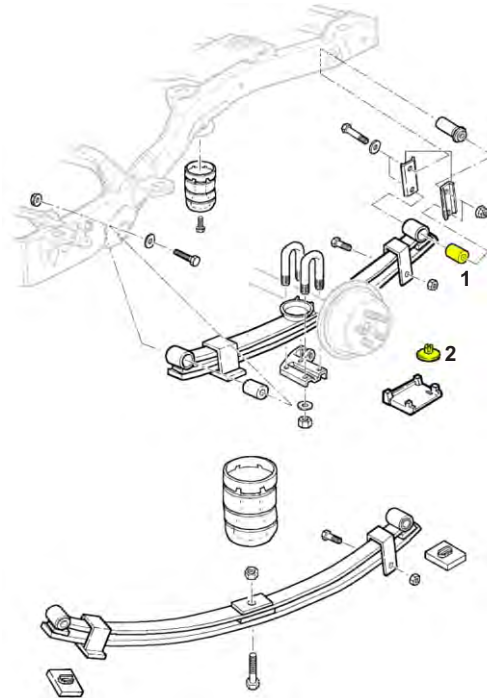
IABV
ESTA MARCA RODA COM VOCÊ



CHEVROLET

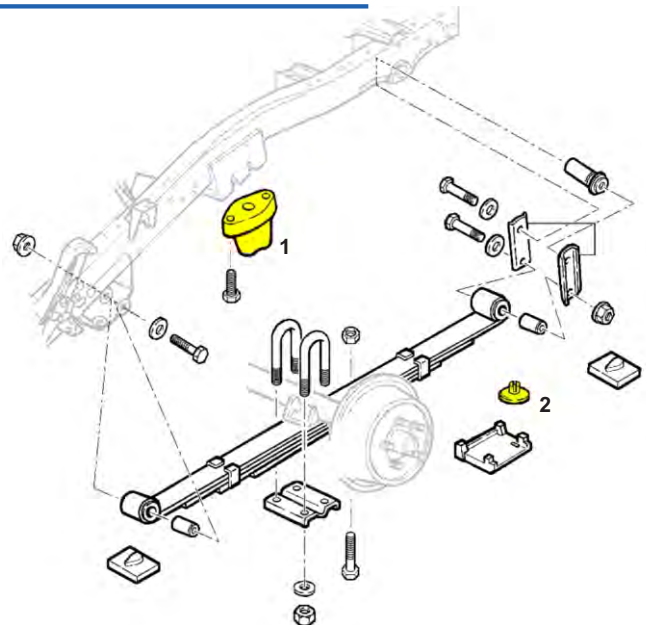
MERCADO DE REPOSIÇÃO

MOLA TRASEIRA - COMPATÍVEL S10/BLAZER



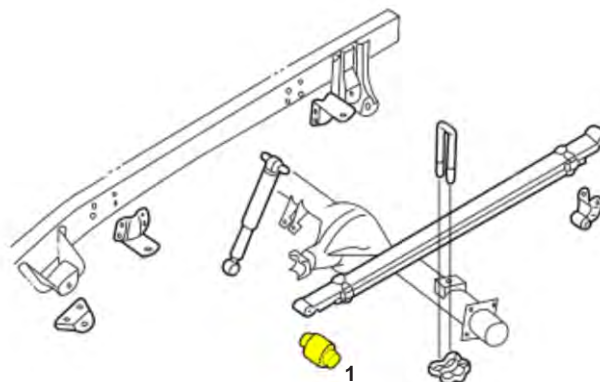
REF.	Nº ORIGINAL	CÓD. IABV	DESCRIÇÃO	COMPATÍVEL COM OS MODELOS
1	93392236	3441	BUCHA MOLA	BLAZER E S-10 (1996 EM DIANTE)
2	***	2309	SEPARADOR DE MOLAS	BLAZER E S-10 (1996 EM DIANTE)

MOLA TRASEIRA - COMPATÍVEL S10/BLAZER



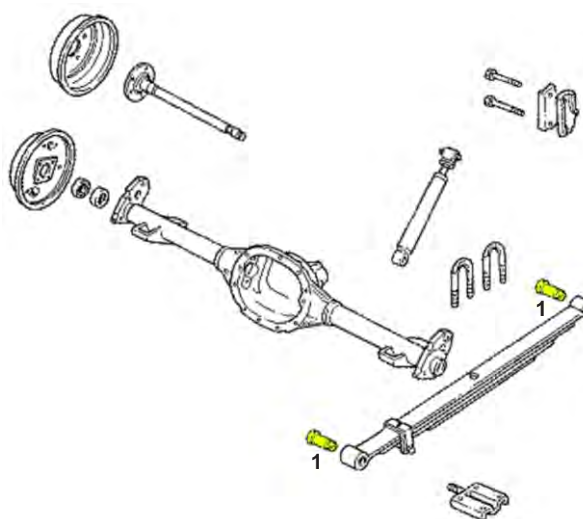
REF.	Nº ORIGINAL	CÓD. IABV	DESCRIÇÃO	COMPATÍVEL COM OS MODELOS
1	93226549	3276	BATENTE MOLA	BLAZER E S-10
2	***	2309	SEPARADOR DE MOLAS	BLAZER E S-10

MOLA TRASEIRA - COMPATÍVEL S10/BLAZER



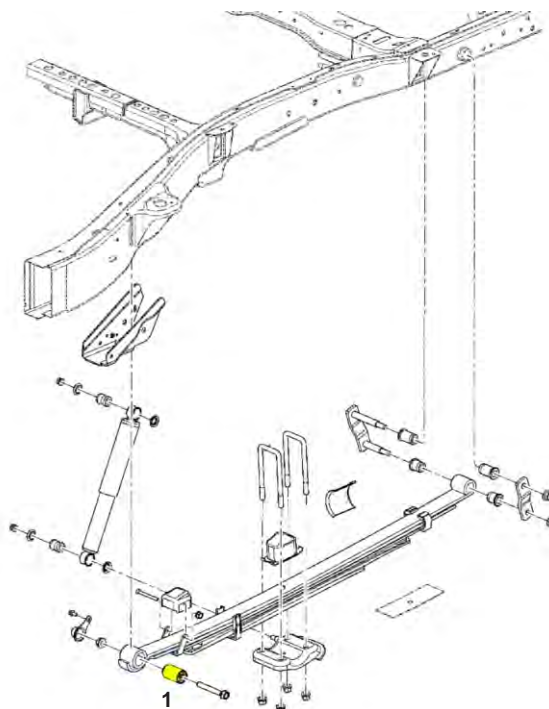
REF.	Nº ORIGINAL	CÓD. IABV	DESCRIÇÃO	COMPATÍVEL COM OS MODELOS
1	15529515	3314	BUCHA MOLA	BLAZER E S-10 (1996 EM DIANTE)

MOLA TRASEIRA - COMPATÍVEL S10



REF.	Nº ORIGINAL	CÓD. IABV	DESCRIÇÃO	COMPATÍVEL COM OS MODELOS
1	468481	3090	BUCHA MOLA	S-10 (2001-2004)

SUSPENSÃO TRASEIRA - COMPATÍVEL S10



REF.	Nº ORIGINAL	CÓD. IABV	DESCRIÇÃO	COMPATÍVEL COM OS MODELOS
1	94773365	4633	BUCHA MOLA	S-10 (2012 EM DIANTE)

ANOTAÇÕES:

3059

ALGEMA TRASEIRA

Subst. o cód. original: 7317429
 Embalagem: 02
 Material: SAE 1020 e Borracha 70 Shore
 Dimensões: Comprimento 148mm X
 Largura 89,5mm
 Aplicação: Mola traseira da Suspensão
 Compatível com os Veículos: Chevrolet:
 C-10/D-10/D-20
 Produtos Relacionados: 3015



3060

ALGEMA TRASEIRA

Subst. o cód. original: 94642383
 Embalagem: 01
 Material: SAE 1020 e Borracha 70 Shore
 Dimensões: Comprimento 155mm X
 Largura 102,5mm
 Aplicação: Mola traseira da Suspensão
 Compatível com os Veículos: Chevrolet:
 D-20/D-40 Nova
 Produtos Relacionados: 3034



3381

BUCHA AMORTECEDOR

Subst. o cód. original: 341502-5
 Embalagem: 12
 Material: Tubo SAE 1020 e Borracha 70 Shore
 Dimensões: Ext. 35,5mm X Int. 14,5mm X
 Comprimento 40mm
 Aplicação: Olhal Amortecedor Diant. e Tras.
 Compatível com os Veículos: Chevrolet:
 D-20 (Ano 93 em diante)
 Produtos Relacionados: **



3015

BUCHA SILENCIOSA

Subst. o cód. original: 7317426
 Embalagem: 30
 Material: Tubo SAE 1020 e Borracha 70 Shore
 Dimensões: Ext. 29mm X Int. 14,5mm X
 Comprimento 70mm
 Aplicação: Algema da mola traseira
 Compatível com os Veículos: Chevrolet:
 C-10/D-10/D-20/F-1000
 Produtos Relacionados: **



3023

BUCHA AMORTECEDOR

Subst. o cód. original: 94651655
 Embalagem: 08
 Material: Tubo SAE 1020 e Borracha 70 Shore
 Dimensões: Ext. Oblongo 60mm x 44mm X
 Int. 22,5mm X Comprimento 85mm
 Aplicação: Tirante da Suspensão
 Compatível com os Veículos: Chevrolet: D-11.000
 Produtos Relacionados: **



3029

BUCHA SILENCIOSA

Subst. o cód. original: 52259152
 Embalagem: 20
 Material: Tubo SAE 1020 e Borracha 70 Shore
 Dimensões: Ext. 33,1mm X Int. 15mm X
 Comprimento 70,3mm
 Aplicação: Tirante da Suspensão
 Compatível com os Veículos: Chevrolet:
 D-20 (Ano 90 até 92)
 Produtos Relacionados: **



3034

BUCHA SILENCIOSA

Subst. o cód. original: 332911
 Embalagem: 20
 Material: Tubo SAE 1020 e Borracha 70 Shore
 Dimensões: Ext. 44,7mm X Int. 16,2mm X
 Comprimento 75mm
 Aplicação: Algema da Mola Traseira da Suspensão
 Compatível com os Veículos: Chevrolet: D-20/D-40
 Nova 93 até 96
 Produtos Relacionados: **



3087

BUCHA MOLA

Subst. o cód. original: **
 Embalagem: 04
 Material: SAE 1020 e Borracha 70 Shore
 Dimensões: Ext. 52mm X Int. 22,5mm X
 Comprimento 76mm
 Aplicação: Tirante da Suspensão -
 Mola Traseira
 Compatível com os Veículos: Chevrolet:
 GMC 12.000
 Produtos Relacionados: **



3117

BUCHA MOLA

Subst. o cód. original: **
 Embalagem: 08
 Material: SAE 1020 e Borracha 70 Shore
 Dimensões: Ext. 44mm X Int. 20mm X
 Comprimento 90mm
 Aplicação: Olho da Mola Parabólica Dianteira
 Compatível com os Veículos: Chevrolet: GMC 12.000
 Produtos Relacionados: **



3639

BUCHA MOLA COMPATÍVEL BLAZER

Subst. o cód. original: 3888968
 Embalagem: 08
 Material: SAE 1020 e Borracha 70 Shore
 Dimensões: Ext. 38,2mm X Int. 14,5mm X
 Comprimento Total 76mm
 Aplicação: Mola Traseira
 Compatível com os Veículos: Chevrolet:
 Blazer de 1992 a 2000
 Produtos Relacionados: **



4095



BUCHA JUMELO

Subst. o cód. original: **
Embalagem: 04
Material: SAE 1020 Bicromatizado
Dimensões: Ext. 28,5mm X Int. 22,5mm X Comprimento 62mm
Aplicação: Jumeo da Suspensão Diant. Parte Diant.
Compatível com os Veículos: Chevrolet: D-60/D-70 Detroit
Produtos Relacionados: **

4134



BUCHA JUMELO

Subst. o cód. original: **
Embalagem: 04
Material: SAE 1020 Bicromatizado
Dimensões: Ext. 25,5mm X Int. 22,5mm X Comprimento 63mm
Aplicação: Jumeo da Suspensão Diant. Parte Diant.
Compatível com os Veículos: Chevrolet: D-60/D-70 Detroit
Produtos Relacionados: **

PU3015



BUCHA SILENCIOSA

Subst. o cód. original: 7317426
Embalagem: 10
Material: Poliuretano
Dimensões: Ext. Aba 36,5mm X Ext. Meio 28,5mm X Int. 18,2mm X Comprimento 35mm
Aplicação: Algema da Mola Traseira da Suspensão
Compatível com os Veículos: Chevrolet: A-10/C-10/D-10/D-20
Produtos Relacionados: **

4050



PINO DO JUMELO C/ LUBRIFICAÇÃO

Subst. o cód. original: 7326776
Embalagem: 04
Material: SAE 1020 Forjado
Dimensões: Corpo 22mm X Rosca 3/4 x 16FPP
Aplicação: Jumeo da Suspensão Diant. Parte Diant.
Compatível com os Veículos: Chevrolet: D-60/D-70 Detroit
Produtos Relacionados: **

ANOTAÇÕES:

IABV

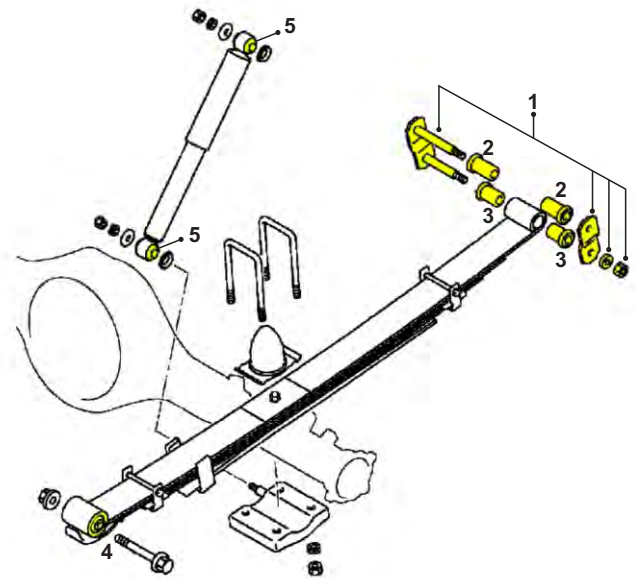
ESTA MARCA RODA COM VOCÊ



DIVERSOS

MERCADO DE REPOSIÇÃO

SUSPENSÃO TRASEIRA - COMPATÍVEL L200

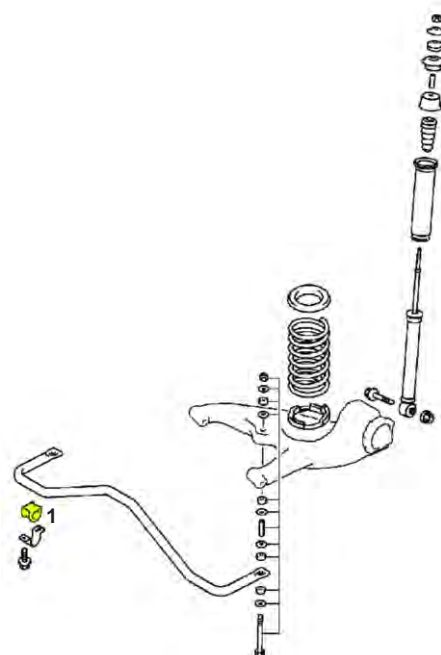


JUMELO COMPLETO



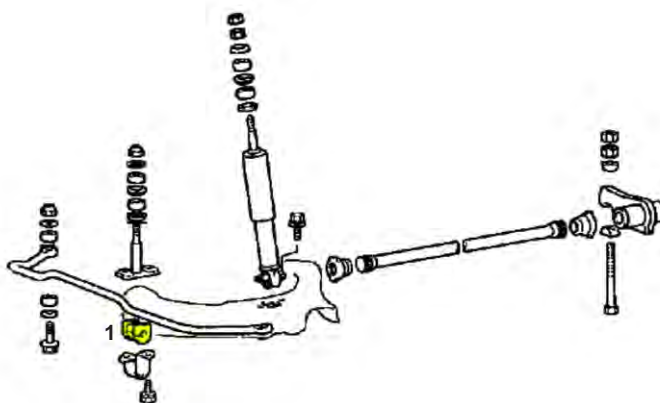
REF.	Nº ORIGINAL	CÓD. IABV	DESCRIÇÃO	COMPATÍVEL COM OS MODELOS
1	MN103209	4617	JUMELO DA SUSPENSÃO S/ BUCHA	L-200 TRITON
2	MB584530	2298	BUCHA DO JUMELO	L-200 TRITON
3	MB584531	2297	BUCHA DO OLHAL DA MOLA	L-200 TRITON
4	***	3128	BUCHA MOLA	L-200/L-200R/L-200RS
5	CA340016	2170	BUCHA DO AMORTECEDOR	L-200 TRITON
6	***	4618	JUMELO DA SUSPENSÃO C/ BUCHA	L-200 TRITON

BARRA ESTABILIZADORA DA SUSPENSÃO - COMPATÍVEL L200 SPORT



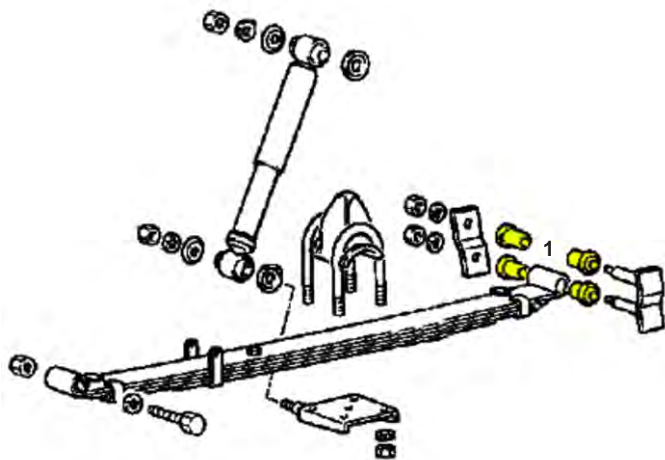
REF.	Nº ORIGINAL	CÓD. IABV	DESCRIÇÃO	COMPATÍVEL COM OS MODELOS
1	MR151327	2172	BUCHA BARRA ESTABILIZADORA	L-200 SPORT

SUSPENSÃO DIANTEIRA - BARRA ESTABILIZADORA - COMPATÍVEL L-200



REF.	Nº ORIGINAL	CÓD. IABV	DESCRIÇÃO	COMPATÍVEL COM OS MODELOS
1	MB175804	2171	BUCHA BARRA ESTABILIZADORA	L-200

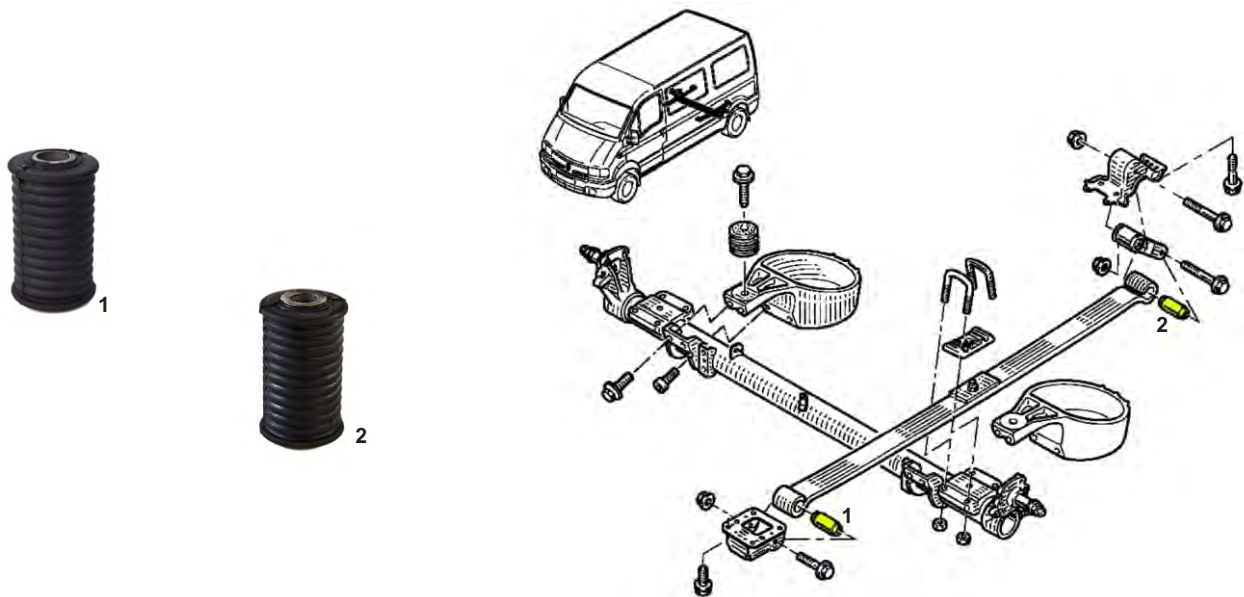
MOLA TRASEIRA - COMPATÍVEL L200/L200R



REF.	Nº ORIGINAL	CÓD. IABV	DESCRIÇÃO	COMPATÍVEL COM OS MODELOS
1	MB111071	2135	BUCHA JUMELO	L-200/L-200R/L-200RS

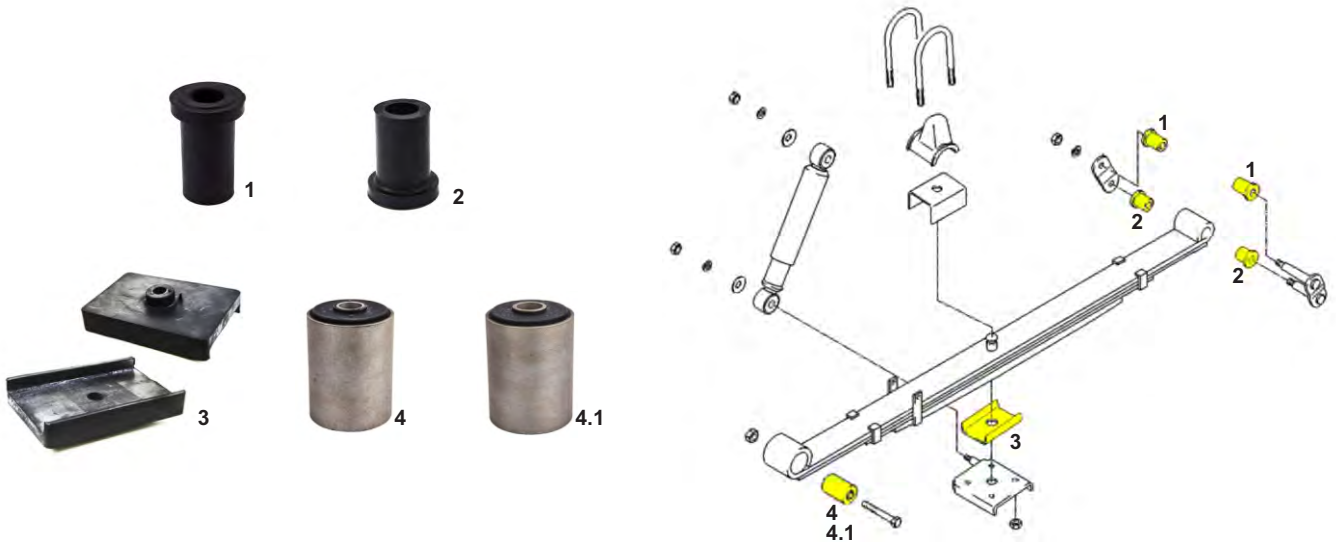
ANOTAÇÕES:

SUSPENSÃO/MOLA TRASEIRA - COMPATÍVEL RENAULT MASTER



REF.	Nº ORIGINAL	CÓD. IABV	DESCRIÇÃO	COMPATÍVEL COM OS MODELOS
1	8200024453	3621-01	BUCHA MOLA (INT. 16,2 MM)	RENAULT MASTER
2	8200024454	3621	BUCHA MOLA (INT. 14,2 MM)	RENAULT MASTER

MOLA TRASEIRA - COMPATÍVEL HR-100/H-100

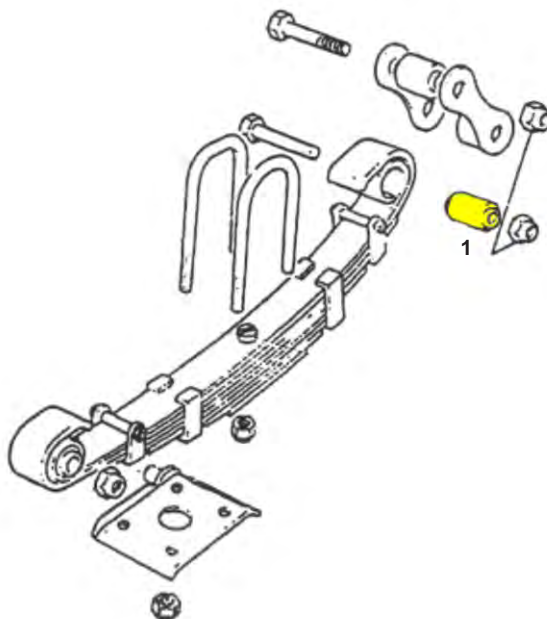


REF.	Nº ORIGINAL	CÓD. IABV	DESCRIÇÃO	COMPATÍVEL COM OS MODELOS
1	5525744000	2269	BUCHA DO JUMELO	HR-100
2	5525644000	2270	BUCHA DO JUMELO	HR-100
3	***	2133	BATENTE MOLA	H-100
4	H551184A50	3050	BUCHA MOLA (INT. 14,5 MM)	H-100
4.1	551184A501	3050-A	BUCHA MOLA (INT. 16,2 MM)	HR-100

MOLA TRASEIRA - COMPATÍVEL LAND ROVER



1



REF.	Nº ORIGINAL	CÓD. IABV	DESCRIÇÃO	COMPATÍVEL COM OS MODELOS
1	233573	3642	BUCHA MOLA	LAND ROVER LR5 4X4 DEFENDER HERITAGE

SUSPENSÃO TRASEIRA - COMPATÍVEL STRADA/DOBLO



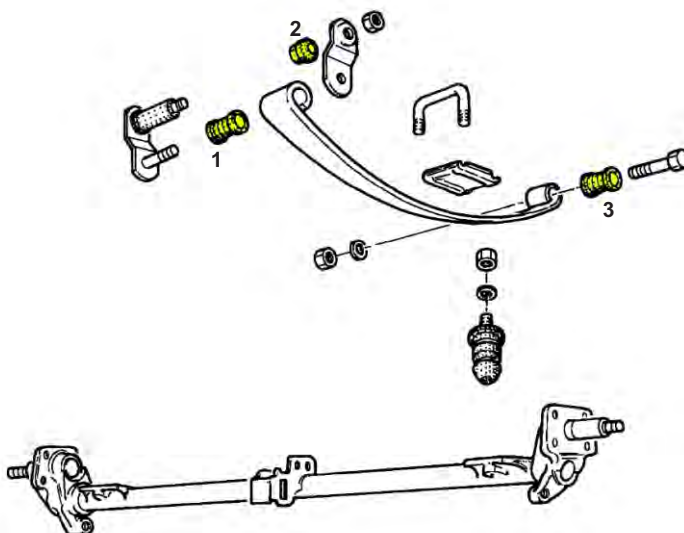
1



2

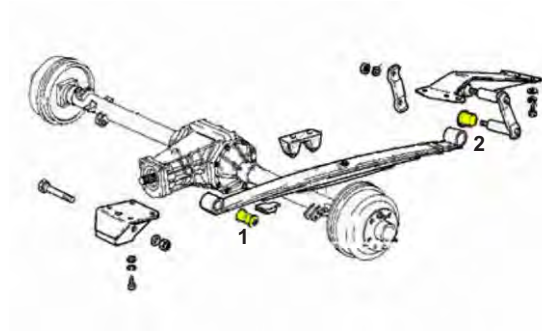


3



REF.	Nº ORIGINAL	CÓD. IABV	DESCRIÇÃO	COMPATÍVEL COM OS MODELOS
1	46473041	3376	BUCHA ELÁSTICA	FIAT STRADA/DOBLO
2	7795363 51774010	3380	BUCHA ELÁSTICA	FIAT STRADA
3	7663245	3379	BUCHA ELÁSTICA	FIAT STRADA/DOBLO

FEIXE DE MOLAS TRASEIRO - COMPATÍVEL DUCATO



REF.	Nº ORIGINAL	CÓD. IABV	DESCRIÇÃO	COMPATÍVEL COM OS MODELOS
1	1304641080	3494	BUCHA MOLA	FIAT DUCATO
2	1304640080	3425	BUCHA MOLA	FIAT DUCATO

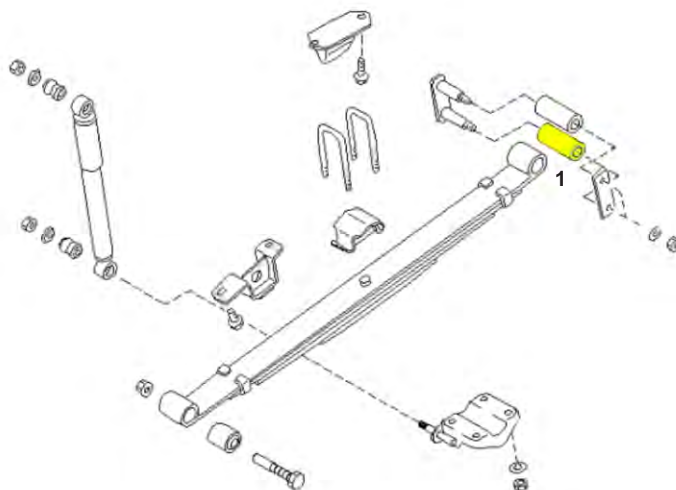
FEIXE DE MOLAS TRASEIRO - COMPATÍVEL DOBLO



REF.	Nº ORIGINAL	CÓD. IABV	DESCRIÇÃO	COMPATÍVEL COM OS MODELOS
1	47767261 47766963	3433	BUCHA MOLA	FIAT DOBLO

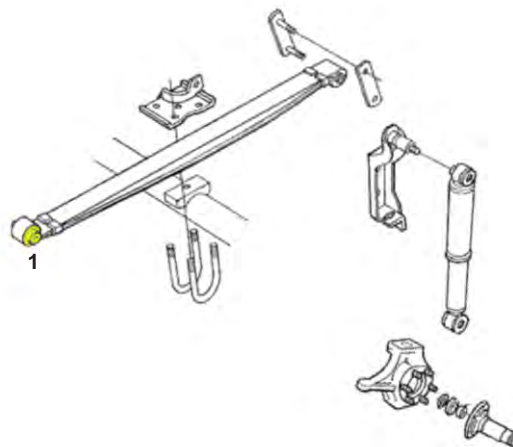
ANOTAÇÕES:

MOLA TRASEIRA - COMPATÍVEL FRONTIER



REF.	Nº ORIGINAL	CÓD. IABV	DESCRIÇÃO	COMPATÍVEL COM OS MODELOS
1	55047 65300	3580	BUCHA MOLA	NISSAN FRONTIER ATÉ 2007

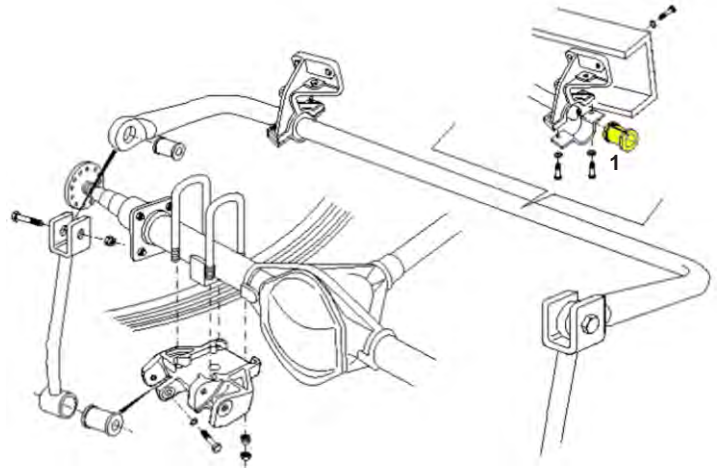
MOLA TRASEIRA - COMPATÍVEL D-400



REF.	Nº ORIGINAL	CÓD. IABV	DESCRIÇÃO	COMPATÍVEL COM OS MODELOS
1	1920540	3051	BUCHA MOLA	DODGE D-400

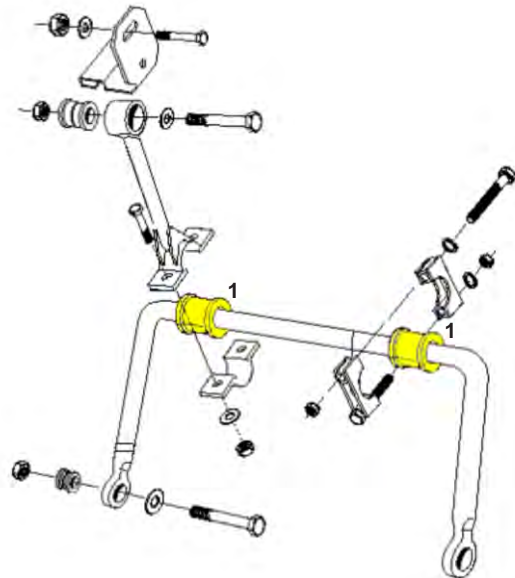
ANOTAÇÕES:

BARRA ESTABILIZADORA TRASEIRA - COMPATÍVEL MICRO VOLARE



REF.	Nº ORIGINAL	CÓD. IABV	DESCRIÇÃO	COMPATÍVEL COM OS MODELOS
1	6008014701000 6010014024007	2232	BUCHA ESTABILIZADORA	MICRO VOLARE A6 (2002-2003)/A8 (2002-2003) CHASSI MA7.5-8.5

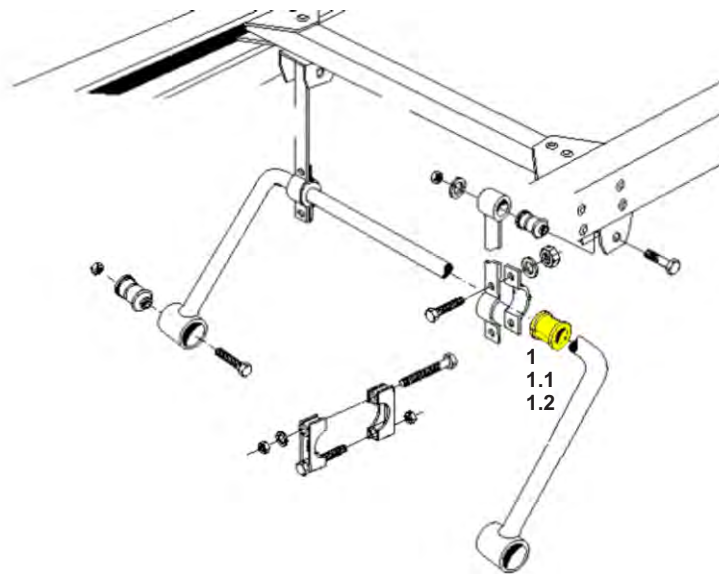
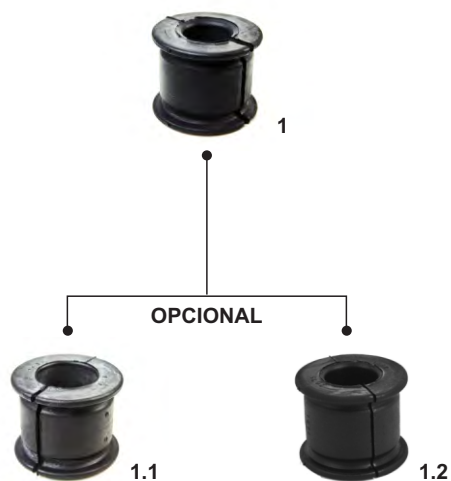
BARRA ESTABILIZADORA TRASEIRA - COMPATÍVEL MICRO VOLARE



REF.	Nº ORIGINAL	CÓD. IABV	DESCRIÇÃO	COMPATÍVEL COM OS MODELOS
1	6006014059001 600511413A 2RF411041 2RO411041	2035	BUCHA ESTABILIZADORA	MICRO VOLARE W8/AGRALE

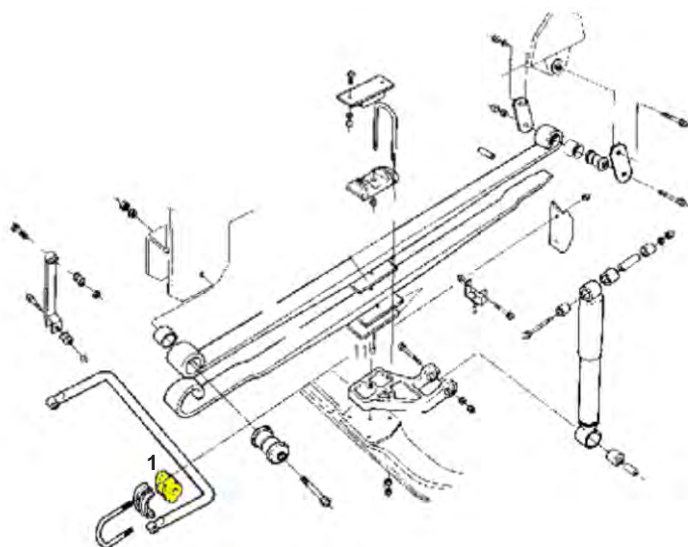
ANOTAÇÕES:

BARRA ESTABILIZADORA TRASEIRA - COMPATÍVEL MICRO VOLARE



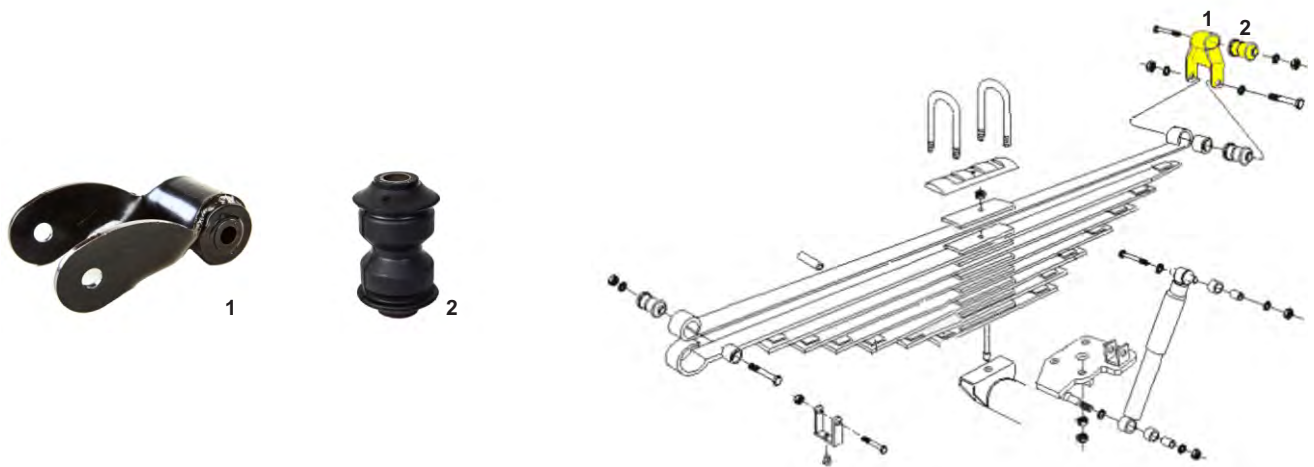
REF.	Nº ORIGINAL	CÓD. IABV	DESCRIÇÃO	COMPATÍVEL COM OS MODELOS
1	6008014018003	2231	BUCHA ESTABILIZADORA	MICRO VOLARE A6 (2002)
1.1	6008014701000 6010014024007	2232	BUCHA ESTABILIZADORA	MICRO VOLARE A6 (2002-2003)
1.2	6006014059001 600511413A 2RF411041 2RO411041	2035	BUCHA ESTABILIZADORA	MICRO VOLARE W8

SUSPENSÃO DIANTEIRA - COMPATÍVEL AGRALE/MICRO VOLARE



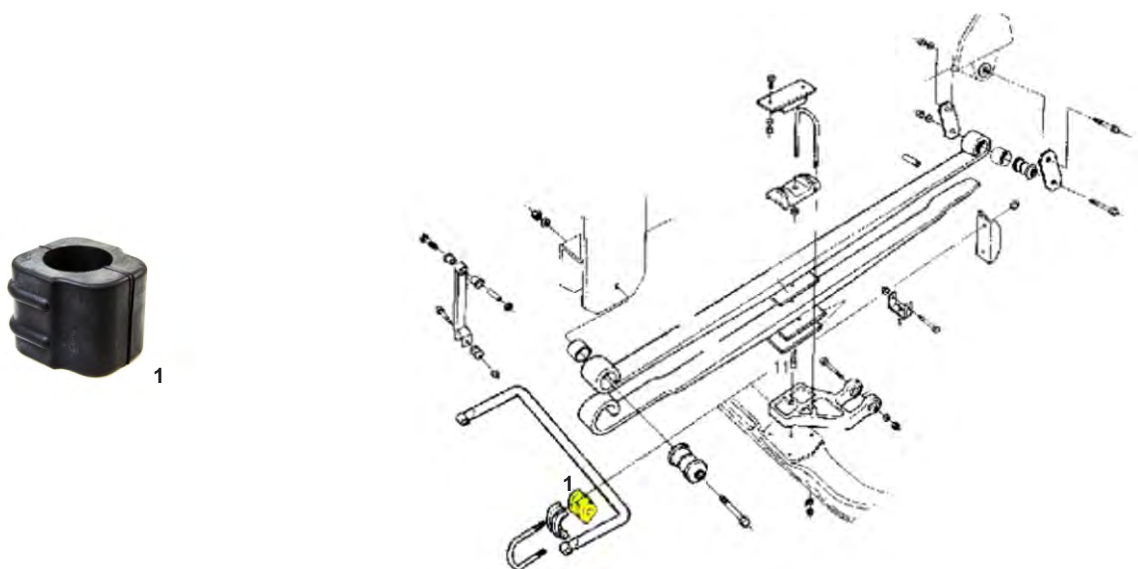
REF.	Nº ORIGINAL	CÓD. IABV	DESCRIÇÃO	COMPATÍVEL COM OS MODELOS
1	6007014011000	2058	BUCHA ESTABILIZADORA	AGRALE 6000D/6000DCD/7000DX/7500TDX/8500/MICRO VOLARE A6 (2001-2002)

SISTEMA DA SUSPENSÃO TRASEIRA - COMPATÍVEL MICRO VOLARE



REF.	Nº ORIGINAL	CÓD. IABV	DESCRIÇÃO	COMPATÍVEL COM OS MODELOS
1	6008014051004	3450	ALGEMA DA MOLA TRASEIRA	MICRO VOLARE A6 (2002)
2	T2D411171 2RD411171-B	3001	BUCHA MOLA	MICRO VOLARE A6 (2002)

SISTEMA DA SUSPENSÃO DIANTEIRA - COMPATÍVEL MICRO VOLARE



REF.	Nº ORIGINAL	CÓD. IABV	DESCRIÇÃO	COMPATÍVEL COM OS MODELOS
1	6008014707007	2205	BUCHA BARRA ESTABILIZADORA	MICRO VOLARE A8 (2001 A 2004)

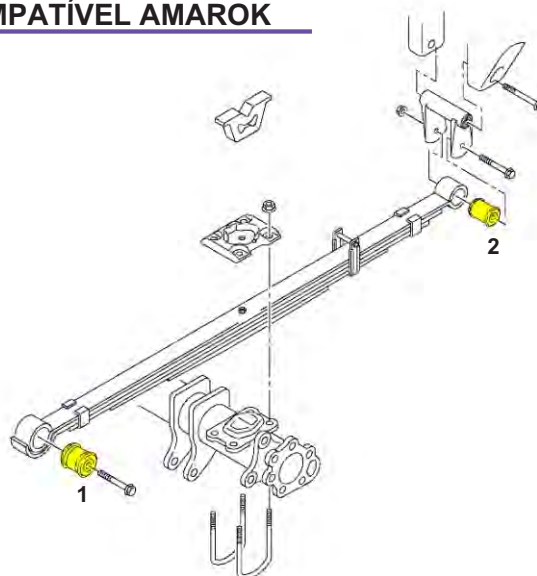
MOLA TRASEIRA - COMPATÍVEL AMAROK



1



2



REF.	Nº ORIGINAL	CÓD. IABV	DESCRIÇÃO	COMPATÍVEL COM OS MODELOS
1	2HO511413B	3668	BUCHA MOLA	AMAROK 2010 À 2012
2	2HO511414	3667	BUCHA MOLA	AMAROK 2010 À 2012

MOLA TRASEIRA - COMPATÍVEL RANGER



1



2



3



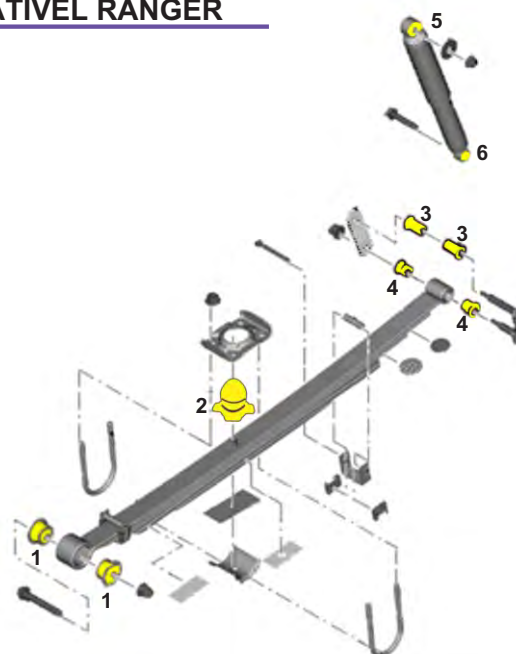
4



5



6



REF.	Nº ORIGINAL	CÓD. IABV	DESCRIÇÃO	COMPATÍVEL COM OS MODELOS
1	AB315B714AC	3725	BUCHA MOLA	RANGER (2013 EM DIANTE) SIMPLES 4X2/4X4/DUPLA 4X2/4X4
2	AB315K570BC	2336	BATENTE FEIXE DE MOLA	RANGER (2012 EM DIANTE)
3	AB315719AC	2337	BUCHA DO JUMELO	RANGER (2012 EM DIANTE)
4	AB315719BC	2338	BUCHA DO JUMELO	RANGER (2012 EM DIANTE)
5	AB3918080CD	3742	BUCHA AMORTECEDOR SUPERIOR	RANGER (2012 EM DIANTE)
6	AB3918080CD	3743	BUCHA AMORTECEDOR INFERIOR	RANGER (2012 EM DIANTE)

2049**BUCHA MOLA**

Subst. o cód. original: **
Embalagem: 20
Material: Borracha 70 Shore
Dimensões: Ext. Maior Ø37mm x Ext. 32,5mm X Int. 18,5mm X Comprimento 38mm
Aplicação: Molas Suspensão
Veículos: Mitsubishi: Canter
Produtos Relacionados: **

2169**BUCHA AMORTECEDOR**

Subst. o cód. original: CK337001
Embalagem: 10
Material: Borracha 70 Shore
Dimensões: Ext. 27mm X Int. 10mm X Comprimento 19,1mm
Aplicação: Amortecedor de Agulha Dianteiro
Veículos: Mitsubishi: L-200
Produtos Relacionados: **

4630**BUCHA MOLA COMPATÍVEL L-200 TRITON**

Subst. o cód. original: **
Embalagem: 08
Material: SAE 1020 e Borracha 70 Shore
Dimensões: Ext. 41,5mm X Int. 14,2mm X Comprimento Total 80mm
Aplicação: Molas Suspensão
Veículos: Mitsubishi L-200 TRITON / L-200 SPORT
Produtos Relacionados: **

2084**BUCHA JUMELO**

Subst. o cód. original: **
Embalagem: 20
Material: Borracha 70 Shore
Dimensões: Ext. 35mm X Int. 18mm X Comprimento 43mm
Aplicação: Jumelo Mola Traseira Suspensão
Veículos: Kia: Asia Topic / Besta
Produtos Relacionados: **

2092**BUCHA JUMELO**

Subst. o cód. original: OK72K28333
Embalagem: 10
Material: Borracha 70 Shore
Dimensões: Ext. Maior 46,5mm X Ext. 40mm X Int. 20mm X Comprimento 42,5mm
Aplicação: Jumelo Traseiro da Suspensão
Veículos: Kia: Besta
Produtos Relacionados: **

2093**BUCHA JUMELO**

Subst. o cód. original: OK72K28334
Embalagem: 20
Material: Borracha 70 Shore
Dimensões: Ext. Maior 36,5mm X Ext. 32mm X Int. 18mm X Comprimento 42,0mm
Aplicação: Jumelo Traseiro Suspensão
Veículos: Kia: Besta
Produtos Relacionados: **

PU2114**BUCHA JUMELO**

Subst. o cód. original: OK72K28333
Embalagem: 10
Material: Poliuretano
Dimensões: Ext. Maior 47,5mm x Ext. Menor 40,0mm x Int. 18,5mm x Comprimento 42,0mm
Aplicação: Jumelo Traseiro da Suspensão
Veículos: Kia: Besta
Produtos Relacionados: **

3048**BUCHA MOLA**

Subst. o cód. original: **
Embalagem: 10
Material: Tubo SAE 1020 e Borracha 70 Shore
Dimensões: Ext. 48,1mm X Int. 17,2mm X Comprimento 70mm
Aplicação: Molas da Suspensão
Veículos: Kia: Besta
Produtos Relacionados: **

3127**BUCHA MOLA**

Subst. o cód. original: **
Embalagem: 10
Material: SAE 1020 e Borracha 70 Shore
Dimensões: Ext. 32,2mm X Int. 16,2mm X Comprimento 78,0mm
Aplicação: Mola da Suspensão
Veículos: Kia: Besta
Produtos Relacionados: **

3049**BUCHA MOLA**

Subst. o cód. original: **
Embalagem: 08
Material: Tubo SAE 1020 e Borracha 70 Shore
Dimensões: Ext. 48,1mm X Int. 18,2mm X Comprimento 80mm
Aplicação: Molas da Suspensão
Veículos: Kia: Asia Topic
Produtos Relacionados: **

4119

PINO JUMELO

Subst. o cód. original: **
Embalagem: 04
Material: SAE 1020 Cromatizado
Dimensões: ø Corpo 18mm X Rosca M14 X 1,5mm X Comprimento 116mm X Comp. Rosca 26mm x Comp. Total do Pino 123mm
Aplicação: Jumelo da Mola Traseira da Suspensão
Veículos: Kia: Asia Topic
Produtos Relacionados: **



PU3048

BUCHA MOLA

Subst. o cód. original: H551184A50
Embalagem: 10
Material: Poliuretano
Dimensões: Ext. Maior 37mm X Ext. Menor 29mm X Int. 16,2mm X Comprimento 42,5mm
Aplicação: Amortecedor de Agulha Dianteiro
Veículos: Mola Traseira Inferior (Menor)
Produtos Relacionados: Hyundai: H-100



3640

BUCHA MOLA INTERNACIONAL

Subst. o cód. original: 445088-C1
Embalagem: 08
Material: SAE 1020 e Borracha 70 Shore
Dimensões: Ext. 38,3mm X Int. 16,2mm X Comprimento Total 74mm
Aplicação: Mola Traseira
Veículos: INTERNACIONAL: Harvester
Produtos Relacionados: **



3182

REPARO BRAÇO TENSOR

Subst. o cód. original: **
Embalagem: 05
Material: GGG 40 Fundido e Borracha 70 Shore
Dimensões: Ext. Maior 69mm x Ext. Meio 65mm X Pino 46,5mm X Comprimento Pino 146mm X Entre Furos 110mm X Furo 16mm
Aplicação: Braço Tensor da Suspensão
Veículos: Caminhão: Internacional 9200
Produtos Relacionados: **



4106

BUCHA MOLA

Subst. o cód. original: **
Embalagem: 04
Material: SAE 1020 Cementado
Dimensões: Ext. 45mm X Comprimento 101,5mm X Rosca ø 1 5/16 X 6 FPP
Aplicação: Pino da Mola Diant. e Tras. da Suspensão
Veículos: CAMINHÃO: INTERNACIONAL: 9800
Produtos Relacionados: **



4105

BUCHA MOLA

Subst. o cód. original: **
Embalagem: 02
Material: SAE 1020 Cementado
Dimensões: ø Pino 25,4mm X Comprimento Total 187,0mm X Rosca ø 1 5/16 x 6 FPP
Aplicação: Molas Dianteira e Traseira da Suspensão
Veículos: CAMINHÃO: INTERNACIONAL: 9800
Produtos Relacionados: **



3091

COXIM CABINE

Subst. o cód. original: TJG.899.397
2TK.899.397-B 2RD.899.397 2T0.899.397-C
Embalagem: 10
Material: Tubo SAE 1020 e Borracha 70 Shore
Dimensões: Ext. Maior 92mm X Ext. Menor 70mm X Int. 20,2mm X Comprimento 33mm
Aplicação: Parte Traseira da Cabine
Veículos: Volkswagen: L80/7.100/7.120/8.100/8.120/8.140/8.150/8.150E/12.140H/12.140T/12.170BT/12.180/13.150/13.170/13.170E/13.180/13.190/14.150/14.170BT/14.180/14.200/14.210/14.220/15.170/15.170E/15.180/15.190/15.190E/16.170/16.170BT/16.200/16.210/16.210H/16.220/16.300/17.210/17.220/17.250E/17.300/22.210H/22.140/22.160/23.250E/24.220/24.250/26.220/26.260/26.300/26.310/35.300/40.300
Produtos Relacionados: **



3448

KIT DE FIXAÇÃO TRASEIRO DA CABINE

Subst. o cód. original: 6007002323003
6007002327004
Embalagem: 01
Material: Tubo SAE 1020 e Borracha 70 Shore
Dimensões: Corp. Pino 151,5mm X Furo Coxim 20,2mm
Aplicação: Parte Traseira da Cabine
Veículos: Agrale/Volare/7000DX/7500TDX/85000 Turbo
Produtos Relacionados: 3091





PINOS E PORCAS

MERCADO DE REPOSIÇÃO

5001**PINO TENSOR COMPATÍVEL RANDON 1" 14 FPP**

Subst. o cód. original: **
Embalagem: 10
Material: SAE 1020 Forjado
Dimensões: ø Cabeça 70mm x Corpo 37 mm X Pescoço 25,5mm X Comprimento 163mm X Cab. 20mm X Corpo 90mm X Pescoço 16mm
Aplicação: Suporte da Suspensão
Veículos: Carretas: Randon
Produtos Relacionados: 5040

**5004****PINO TENSOR COMPATÍVEL RANDON M24 X 2**

Subst. o cód. original: **
Embalagem: 10
Material: SAE 1020 Forjado
Dimensões: ø Cabeça 60mm X Corpo 29,5mm X Comprimento 173,8mm X Cab. 12,8mm X Corpo 115mm X Rosca M24 x 2
Aplicação: Suporte da Suspensão
Veículos: Carretas: Randon Super Leve
Produtos Relacionados: 3007

**5007****PINO TENSOR COMPATÍVEL RODOVIÁRIO 1" 14 FPP**

Subst. o cód. original: **
Embalagem: 10
Material: SAE 1020 Forjado
Dimensões: ø Cabeça 62mm X Corpo 36mm X Pescoço 30mm X Comprimento 151mm X Cab. 20mm X Corpo 80mm X Pescoço 16mm
Aplicação: Suporte da Suspensão - Pino Curto
Veículos: Carretas: Rodoviária
Produtos Relacionados:

**5011****PINO TENSOR COMPATÍVEL KRONE M30 X 3,5**

Subst. o cód. original: **
Embalagem: 10
Material: SAE 1020 Forjado
Dimensões: ø Cabeça 60mm X Corpo 37mm X Comprimento 193mm X Cab. 20mm X Corpo 125mm
Aplicação: Suporte da Suspensão
Veículos: Carretas: Krone
Produtos Relacionados: 5047

**5014****PINO TENSOR COMPATÍVEL KRONE 1" 14 FPP**

Subst. o cód. original: **
Embalagem: 10
Material: SAE 1020 Forjado
Dimensões: ø Cabeça 60mm X Corpo 37mm X Comprimento 193mm X Cab. 20mm X Corpo 125mm
Aplicação: Suporte da Suspensão - Pino Modelo Antigo
Veículos: Carretas: Krone
Produtos Relacionados: 5040

**5022****PINO TENSOR COMPATÍVEL GALEGO 1" 14 FPP**

Subst. o cód. original: **
Embalagem: 10
Material: SAE 1020 Forjado
Dimensões: ø Cabeça 68mm X Corpo 36mm X Comprimento 164mm X Cab. 30mm X Corpo 84mm X Pescoço 10mm
Aplicação: Suporte da Suspensão
Veículos: Carretas: Galego
Produtos Relacionados:

**5003****PINO TENSOR COMPATÍVEL RANDON 1" 14 FPP**

Subst. o cód. original: **
Embalagem: 10
Material: SAE 1020 Forjado
Dimensões: ø Cabeça 60mm X Corpo 29,5mm X Comprimento 173,8mm X Cab. 12,8mm X Corpo 115mm
Aplicação: Suporte da Suspensão
Veículos: Carretas: Randon Super Leve
Produtos Relacionados: 3007 e 5040

**5005****PINO TENSOR COMPATÍVEL RODOVIÁRIO 1" X 14 FPP**

Subst. o cód. original: **
Embalagem: 10
Material: SAE 1020 Forjado
Dimensões: ø Cabeça 62mm X Corpo 36mm X Pescoço 30mm X Comprimento 166mm X Cab. 20mm X Corpo 90mm X Pescoço 16mm
Aplicação: Suporte da Suspensão, pino longo
Veículos: Carretas: Rodoviária
Produtos Relacionados: 5040,2002,2003

**5009****PINO TENSOR COMPATÍVEL IDEROL 1" 14 FPP**

Subst. o cód. original: **
Embalagem: 10
Material: SAE 1020 Forjado
Dimensões: ø Cabeça 71mm X Corpo 37mm X Pescoço 27mm X Comprimento 166mm X Cab. 20mm X Corpo 95mm X Pescoço 16mm
Aplicação: Suporte da Suspensão-Pino Longo
Veículos: Carretas: Iderol

**5013****PINO TENSOR COMPATÍVEL GOTTI 1" 14 FPP**

Subst. o cód. original: **
Embalagem: 10
Material: SAE 1020 Forjado
Dimensões: ø Cabeça 60mm X Corpo 37mm X Pescoço 28mm X Comprimento 196mm X Cab. 20mm X Corpo 102mm X Pescoço 30mm
Aplicação: Suporte da Suspensão
Veículos: Carretas: Gotti
Produtos Relacionados:

**5020****PINO TENSOR COMPATÍVEL GUERRA 1" 14 FPP**

Subst. o cód. original: **
Embalagem: 10
Material: SAE 1020 Forjado
Dimensões: ø Cabeça 60mm X Corpo 36mm X Pescoço 30mm X Comprimento 164mm X Cab. 20mm X Corpo 93mm X Pescoço 16mm
Aplicação: Suporte da Suspensão
Veículos: Carretas: Guerra
Produtos Relacionados: 5040

**5033****PINO TENSOR COMPATÍVEL FRUEHALF 1" 14 FPP**

Subst. o cód. original: **
Embalagem: 10
Material: SAE 1020 Forjado
Dimensões: ø Cabeça 60mm X Corpo 31,6mm X Comp. 162mm X Cab. 10mm X Corpo 117mm
Aplicação: Suporte da Suspensão
Veículos: Carretas: Fruehalf
Produtos Relacionados: 3010



5036

**PINO TENSOR
COMPATÍVEL NOMA MODERNO 1" 14 FPP**



Subst. o cód. original: **
Embalagem: 10
Material: SAE 1020 Forjado
Dimensões: \varnothing Cabeça 70mm X Corpo 37mm X Pescoço 27mm X Comprimento 173mm X Cab. 20mm X Corpo 93mm X Pescoço 25mm
Aplicação: Suporte da Suspensão-Pino Moderno
Veículos: Carretas: Noma
Produtos Relacionados:

5067

**PINO ENGATE
COMPATÍVEL JULIETA**



Subst. o cód. original: **
Embalagem: 02
Material: SAE 1045 Forjado
Dimensões: \varnothing Corpo 50,5mm X \varnothing Cabeça 99mm X Comprimento 284mm X Rosca 1
Aplicação: Engate da Julieta
Veículos: Carretas: FNV
Produtos Relacionados: 3011

5082

**PINO TENSOR
COMPATÍVEL RANDON SUPER LEVE**



Subst. o cód. original: **
Embalagem: 10
Material: SAE 1045
Dimensões: Cabeça 60 mm X Corpo 29,5 mm X Comprimento Total 180mm X Comprimento do Corpo 115 mm X Rosca M24 X 2
Aplicação: Suporte da Suspensão
Veículos: Carretas: Randon Super Leve
Produtos Relacionados:

4036

PORCA TORCK 1/2" 20 FPP



Subst. o cód. original: **
Embalagem: 10
Material: SAE 1020 Cromatizado
Dimensões: Sextavado 19mm X Rosca 1/2 X 20 FPP
Veículos: **
Produtos Relacionados: 3066 e 3015

4037

PORCA TORCK M16 X 1,5



Subst. o cód. original: **
Embalagem: 10
Material: SAE 1020 Cromatizado
Dimensões: Sextavado 24mm X Rosca M16 X 1,5
Veículos: **
Produtos Relacionados: 3054, 3058, 3100, 3107 e 4040

4038

PORCA TORCK M18 X 1,5



Subst. o cód. original: **
Embalagem: 10
Material: SAE 1020 Cromatizado
Dimensões: Sextavado 27mm X Rosca M18 X 1,5
Veículos: **
Produtos Relacionados: 4043

4048

PORCA TORCK 3/4" 16 FPP



Subst. o cód. original: **
Embalagem: 10
Material: SAE 1020 Cromatizado
Dimensões: Sextavado 28mm X Rosca 3/4 X 16 FPP
Veículos: **
Produtos Relacionados: 4045

4181

PORCA TORCK 7/16" 20 FPP



Subst. o cód. original: **
Embalagem: 10
Material: SAE 1020 Cromatizado
Dimensões: Sextavado 17,5mm X Rosca 7/16 X 20 FPP
Veículos: **
Produtos Relacionados: 3065

5046

PORCA TORCK M10 X 1



Subst. o cód. original: **
Embalagem: 10
Material: SAE 1020 Cromatizado
Dimensões: Sextavado 17mm X Rosca M10 X 1
Veículos: **
Produtos Relacionados: **

5058

PORCA TORCK M14 X 1,5



Subst. o cód. original: **
Embalagem: 10
Material: SAE 1020
Dimensões: Sextavado 22mm X Rosca M14 X 1,5
Veículos: **
Produtos Relacionados: 3169

4044

PORCA PARLOCK 1/2" 20 FPP



Subst. o cód. original: **
Embalagem: 10
Material: SAE 1020 Cromatizado e PVC
Dimensões: Sextavado 19mm X Rosca 1/2 X 20 FPP
Veículos: **
Produtos Relacionados: **

4173

PORCA PARLOCK M12 X 1,75



Subst. o cód. original: **
Embalagem: 10
Material: SAE 1020 Cromatizado e PVC
Dimensões: Sextavado 19mm X Rosca M12 X 1,75
Veículos: **
Produtos Relacionados: 3101

4177**PORCA PARLOCK M30 X 2**

Subst. o cód. original: **
Embalagem: 10
Material: SAE 1020 Cromatizado e PVC
Dimensões: Sextavado 46mm X Rosca M30 X 2
Veículos: **
Produtos Relacionados: 4145 e 4148

**5041****PORCA PARLOCK 1" 14 FPP**

Subst. o cód. original: **
Embalagem: 10
Material: SAE 1020 Cromatizado e PVC
Dimensões: Sextavado 37,5mm X Rosca 1
Veículos: **
Produtos Relacionados: 5003, 5020, 5001, 5005 e 5014

**5045****PORCA PARLOCK M16 X 1,5**

Subst. o cód. original: **
Embalagem: 10
Material: SAE 1020 Cromatizado e PVC
Dimensões: Sextavado 24mm X Rosca M16 X 1,5
Veículos: **
Produtos Relacionados: **

**4321****PORCA CASTELO 1 1/8" 7 FPP**

Subst. o cód. original: 1394816
Embalagem: 10
Material: SAE 1020
Dimensões: Sextavado 1" 5/8 X Rosca 1" 1/8 x 7 FPP
Outros: Rosca fina
Veículos: **
Produtos Relacionados: 4149

**5040****PORCA CASTELO 1" 14 FPP**

Subst. o cód. original: **
Embalagem: 10
Material: SAE 1020
Dimensões: Sextavado 38mm X Rosca 1" 14FPP
Veículos: **
Produtos Relacionados: 5001, 5003, 5005, 5020 e 5014

**5047****PORCA CASTELO M30 X 3,5**

Subst. o cód. original: **
Embalagem: 04
Material: SAE 1020
Dimensões: Sextavado 46mm X Rosca M30 X 3,5
Veículos: **
Produtos Relacionados: **

**5057****PORCA CASTELO 3/4 X 16 FPP**

Subst. o cód. original: **
Embalagem: 04
Material: SAE 1020
Dimensões: Sextavado 28mm X Rosca 3/4 X 16FPP
Veículos: **
Produtos Relacionados: **

**4179****PORCA PARLOCK M10 X 1,5**

Subst. o cód. original: **
Embalagem: 10
Material: SAE 1020 Cromatizado e PVC
Dimensões: Sextavado 17mm X Rosca M10 X 1,5
Veículos: **
Produtos Relacionados: **

**5043****PORCA PARLOCK M24 X 2**

Subst. o cód. original: **
Embalagem: 20
Material: SAE 1020 Cromatizado e PVC
Dimensões: Sextavado 35,5mm X Rosca M24 X 2
Veículos: **
Produtos Relacionados: 4107-01 e 4209-03

**5059****PORCA PARLOCK M20 X 2,5**

Subst. o cód. original: **
Embalagem: 10
Material: SAE 1020 Cromatizado e PVC
Dimensões: Sextavado 29,5mm X Rosca M20 X 2,5
Veículos: **
Produtos Relacionados: 4006

**4322****PORCA CASTELO 1" 8 FPP**

Subst. o cód. original: **
Embalagem: 10
Material: SAE 1020
Dimensões: Sextavado 1" 1/2 X Rosca 1" 8 FPP
Veículos: **
Produtos Relacionados: 4507-01

**5042****PORCA CASTELO 1" 1/8 12 FPP**

Subst. o cód. original: **
Embalagem: 10
Material: SAE 1020
Dimensões: Sextavado 42mm X Rosca 1" 1/8 X 12 FPP
Veículos: **
Produtos Relacionados: **

**5048****PORCA CASTELO 1 1/4" 12 FPP**

Subst. o cód. original: **
Embalagem: 04
Material: SAE 1020
Dimensões: Sextavado 46,5mm X Rosca 1" 1/4 X 12 FPP
Veículos: **
Produtos Relacionados: **





- 01
- 02
- 03
- 04
- 05
- 06
- 07
- 08
- 09
- 10
- 11
- 12
- 13

LABV

ESTA MARCA RODA COM VOCÊ



FM 584176